



Service Manual

Sach-Nr./Part No.
72010-738.15

Zusätzlich erforderliche Unterlagen für den Komplettservice:

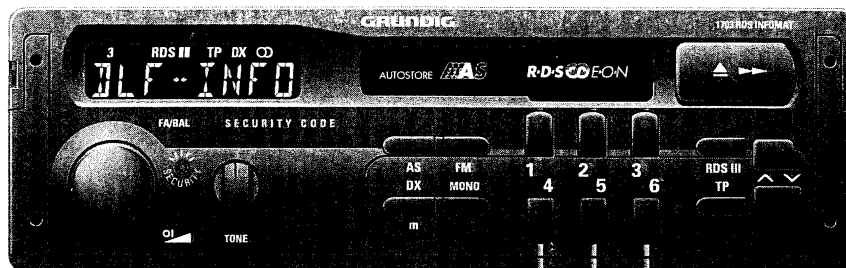
Additionally required Service Manuals for the Complete Service:

Service Manual

Sicherheit
Safety

Sach-Nr./Part No.
72010-800.00

WKC 1703 RDS / RS
WKC 1704 RDS / RS
WKC 3703 RDS RS
WKC 3704 RDS RS



WKC 1703 RDS (9.18262-8151 / G.HE 20-00)
WKC 1703 RDS RS (9.18262-8251 / G.HE 21-00)



WKC 1704 RDS (9.18263-8151 / G.HE 23-00)
WKC 1704 RDS RS (9.18263-8251 / G.HE 24-00)



WKC 3703 RDS RS (9.18266-8151 / G.HE 22-00)



WKC 3704 RDS RS (9.18264-8151 / G.HE 25-00)

Es gelten die Vorschriften und Sicherheitshinweise gemäß dem Service Manual "Sicherheit", Sach-Nummer 72010-800.00, sowie zusätzlich die eventuell abweichenden, landesspezifischen Vorschriften!



The regulations and safety instructions shall be valid as provided by the "Safety" Service Manual, part number 72010-800.00, as well as the respective national deviations.

D

Inhaltsverzeichnis

	Seite
Allgemeiner Teil	1-2 ... 1-15
Meßgeräte	1-2
Ausbauhinweise	1-3
Bedienhinweise	1-5
Abgleich	2-1 ... 2-3
Platinenabbildungen und Schaltpläne	3-1 ... 3-55
Platinenabbildungen	
Hauptplatte	3-1
Anschluß- / Beleuchtungsplatte	3-6
Schaltpläne WKC 1703 RDS / RS	
HF-Teil	3-7
Prozessorteil	3-11
NF-Teil	3-15
Schaltpläne WKC 1704 RDS / RS	
HF-Teil	3-19
Prozessorteil	3-23
NF-Teil	3-27
Schaltpläne WKC 3703 RDS RS	
HF-Teil	3-31
Prozessorteil	3-35
NF-Teil	3-39
Schaltpläne WKC 3704 RDS RS	
HF-Teil	3-43
Prozessorteil	3-47
NF-Teil	3-51
Verdrahtungsplan	3-55

Ersatzteillisten und

Explosionszeichnungen 4-1 ... 4-31

Ersatzteilliste WKC 1703 RDS	4-1
Ersatzteilliste WKC 1703 RDS RS	4-5
Ersatzteilliste WKC 1704 RDS	4-9
Ersatzteilliste WKC 1704 RDS RS	4-13
Ersatzteilliste WKC 3703 RDS RS	4-17
Ersatzteilliste WKC 3704 RDS RS	4-22
Ersatzteilliste Laufwerk SD 100	4-27
Explosionszeichnung Laufwerk SD 100	4-28
Ersatzteilliste Laufwerk TN 707 DH	4-29
Explosionszeichnung Laufwerk TN 707 DH	4-31

Allgemeiner Teil

Meßgeräte / Meßmittel

Digitalvoltmeter, Frequenzzähler, Meßsender, NF-Voltmeter, Oszilloskop, Stereocoder, Test-Cassette 448A (Sach-Nr. 35079-023.00)

Beachten Sie bitte das GRUNDIG Meßtechnik-Programm, das Sie unter folgender Adresse erhalten:

GRUNDIG electronics GmbH
Würzburger Str. 150
D-90766 Fürth/Bay
Tel. 0911/7330-0, Fax 0911/7330-479

GB

Table of Contents

	Page
General Section	1-2 ... 1-15
Test Equipment	1-2
Disassembly Instructions	1-3
Operating Hints	1-10
Adjustment Procedures	2-3 ... 2-5
Layout of the PCBs and Circuit Diagrams	3-1 ... 3-55
Layout of PCBs	
Main Board	3-1
Connecting Board, Illumination Board	3-6
Circuit Diagrams WKC 1703 RDS / RS	
RF Part	3-7
Processor Part	3-11
AF Part	3-15
Circuit Diagrams WKC 1704 RDS / RS	
RF Part	3-19
Processor Part	3-23
AF Part	3-27
Circuit Diagrams WKC 3703 RDS RS	
RF Part	3-31
Processor Part	3-35
AF Part	3-39
Circuit Diagrams WKC 3704 RDS RS	
RF Part	3-43
Processor Part	3-47
AF Part	3-51
Wiring Diagram	3-55

Spare Parts Lists and

Exploded Views 4-1 ... 4-31

Spare Parts List WKC 1703 RDS	4-1
Spare Parts List WKC 1703 RDS RS	4-5
Spare Parts List WKC 1704 RDS	4-9
Spare Parts List WKC 1704 RDS RS	4-13
Spare Parts List WKC 3703 RDS RS	4-17
Spare Parts List WKC 3704 RDS RS	4-22
Spare Parts List Tape Drive SD 100	4-27
Exploded View Tape Drive SD 100	4-28
Spare Parts List Tape Drive TN 707 DH	4-29
Exploded View Tape Drive TN 707 DH	4-31

General Section

Test Equipment / Aids

Digital Voltmeter, Frequency Counter, Test Generator, AF Voltmeter, Oscilloscope, Stereo Coder, Test Cassette 448A (Part No. 35079-023.00)

Please note the Grundig Catalog "Test and Measuring Equipment" obtainable from:

GRUNDIG electronics GmbH
Würzburger Str. 150
D-90766 Fürth/Bay
Tel. 0911/7330-0, Fax 0911/7330-479

Ausbauhinweise

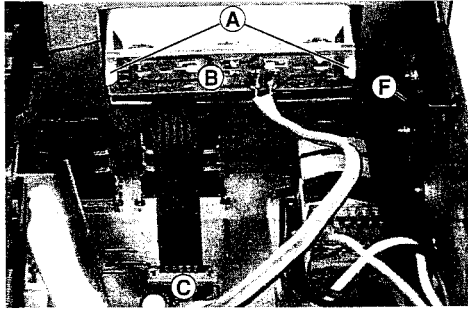
1. Öffnen des Gehäuses

- Die Deckel mit einem Schraubendreher an den hinteren Ecken anhebeln und abnehmen.

2. Ausbau der Frontblende (Fig. 1...3)

- Die Rastnasen (A) ausrasten und die Beleuchtungsplatte (B) abnehmen (Fig. 1).
- Den Flexprintstecker (C) öffnen (Fig. 1).
- Den Knopf (D) abziehen (Fig. 2).
- Die 2 Schrauben (E) herausschrauben (Fig. 2).
- Die 2 Rastnasen (F) ausrasten (Fig. 1 und 3).
- Die Frontblende nach vorn abziehen.

Fig. 1



Disassembly Instructions

1. Opening the Cover

- Lift the covers with a screwdriver at the back corners and remove them.

2. Removing the Front Panel (Fig. 1...3)

- Disengage the catches (A) and remove the illumination board (B) (Fig. 1).
- Open the flexprint connector (C) (Fig. 1).
- Pull off the knob (D) (Fig. 2).
- Undo the 2 screws (E) (Fig. 2).
- Disengage the 2 catches (F) (Fig. 1 and 3).
- Pull off the front panel towards the front.

Fig. 2

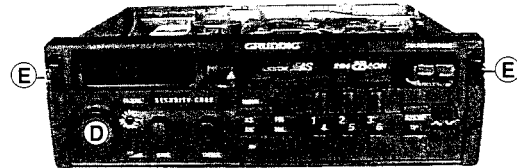
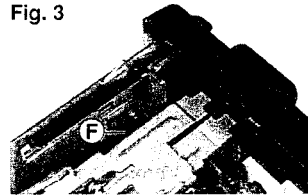


Fig. 3



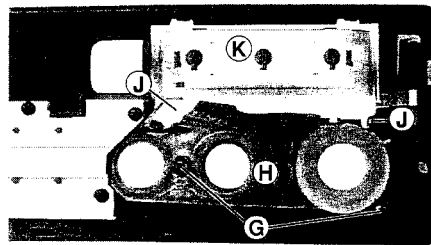
3. Ausbau des Displays (Fig. 4)

- Die Frontblende ausbauen (Kap. 2).
- Die 2 Schrauben (G) herausschrauben und den Lichtleiter (H) herausnehmen.
- Die 2 Schrauben (J) herausschrauben und den Displayhalter (K) mit dem Display herausnehmen.

3. Disassembling the Display (Fig. 4)

- Remove the front panel (para 2).
- Undo the 2 screws (G) and remove the light guide (H).
- Undo the 2 screws (J) and remove the display holder (K) together with the display.

Fig. 4

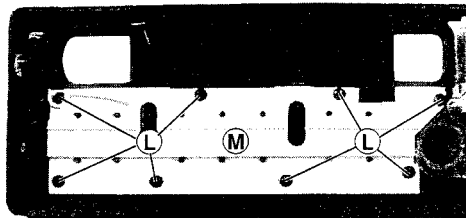


4. Ausbau der Tasten

- Die Frontblende ausbauen (Kap. 2).
- Die 8 Schrauben (L) (Fig. 5) herausschrauben und die Abdeckung (M) abnehmen.
- Die Tasten können jetzt leicht herausgenommen werden.
- Zum Einsetzen der Tasten zuerst die Abdeckung (M) wieder anschrauben und die Tasten von vorne eindrücken.
- Zur Identifikation der Tasten nutzen Sie die auf deren Rückseite eingepprägten Nummern (Fig. 6):

Taste Button	Nummer Number
AS	35
FM	36
DX	37
M/L (MONO)	38
1	39
2	40
3	41
4	42
5	43
6	44
RDS III	45
^	46
TP	47
∨	48

Fig. 5



4. Disassembling the Buttons

- Remove the front panel (para 2).
- Undo the 8 screws (L) (Fig. 5) and remove the cover (M).
- The buttons can now easily be removed.
- For reassembling the buttons, first screw the cover (M) and then insert the buttons from the front.
- To identify the buttons, use the numbers imprinted on their back (Fig. 6):

Fig. 6

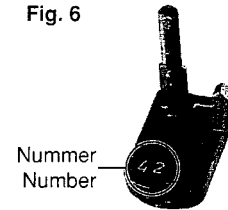
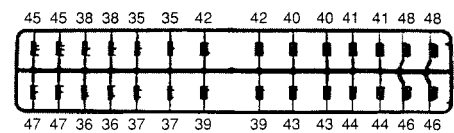


Fig. 7 Ersatzteil / Spare part 18266-062.00



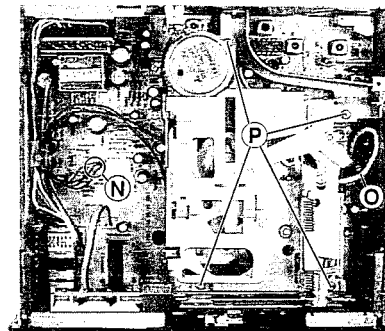
5. Ausbau des Cassetten-Laufwerks SD 100 (WKC 1703 RDS / RS und WKC 3703 RDS RS) (Fig. 8)

- Die Kabel (N) und (O) ablöten (Kabelfarben siehe Verdrahtungsplan (S. 3-55)).
- Die 4 Schrauben (P) herausschrauben.
- Das Laufwerk hinten anheben und herausziehen.

5. Removing the Tape Drive SD 100 (WKC 1703 RDS / RS and WKC 3703 RDS RS) (Fig. 8)

- Unsolder the cables (N) and (O) (cable colors see wiring diagram (p. 3-55)).
- Undo the 4 screws (P).
- Lift the tape drive on the back and pull it out.

Fig. 8



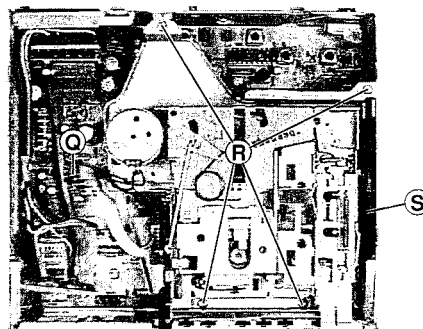
6. Ausbau des Cassetten-Laufwerks TN 707 (WKC 1704 RDS / RS und WKC 3704 RDS RS) (Fig. 9)

- Den Stecker (S) abziehen.
- Die 4 Schrauben (R) herausschrauben.
- Das Laufwerk hinten anheben und herausziehen. Dabei den Stecker (S) abziehen.

5. Removing the Tape Drive TN 707 (WKC 1704 RDS / RS and WKC 3704 RDS RS) (Fig. 9)

- Unplug the connector (S).
- Undo the 4 screws (R).
- Lift the tape drive on the back and pull it out. In doing so unplug the connector (S).

Fig. 9



Hinweis:

Dieses Kapitel enthält Auszüge aus der Bedienungsanleitung des WKC 3704 RDS RS. Weitere Informationen entnehmen Sie bitte den entsprechenden Bedienungsanleitungen (Sachnummern siehe Ersatzteillisten).

Inhalt

Wartung und Pflege	1-4
Bitte beachten Sie	1-4
Identity Card	1-4
Einbau des Gerätes	1-4
Verkehrssicherheit	1-4
Antenne	1-4
Code-Aufkleber	1-4
Ein- und Ausschalten	1-5
Telefon-Anschluß (Mute)	1-5
Release System (RS)	1-5
Codierung	1-5
SECURITY-Leuchtanzeige	1-5
Verstärker auf einen Blick	1-5
Cassette auf einen Blick	1-5
Radio auf einen Blick	1-6
Bereich wählen	1-6
Autostore im RDS-Bereich	1-6
Sender/Programme einstellen – Suchlauf	1-6
Sender einstellen – Manuell	1-6
Sender/Programme speichern	1-6
Gespeicherte Sender/Programme aufrufen	1-6

Durchsagebereitschaft für Verkehrsfunk-Durchsagen	1-6
Stereo-Sender	1-6
Display	1-6

Codierung 1-7**Wissenswertes** 1-8

Empfangsbedingungen	1-8
Radio-Data-System (RDS)	1-8
Traffic Program (TP)	1-8
Enhanced Other Network (EON)	1-8

Ein- und Ausbau 1-8

Technische und optische Änderungen
vorbehalten!

Wartung und Pflege

Der Gesamtaufbau des Gerätes gewährleistet wartungsfreien Betrieb über lange Zeit. Sollte eine Störung auftreten, wenden Sie sich bitte an Ihren Fachhändler. Siehe auch »Im Falle eines Defektes« (am Ende des Heftes).

Die Cassetten keinen höheren Temperaturen aussetzen (siehe Angaben des Herstellers) und nach Gebrauch in die Cassettenhülle stecken.

Die Blende nur mit einem weichen, staubbindenden und antistatischen Lappen reinigen. Polier- und Reinigungsmittel könnten die Oberfläche der Blende beschädigen.

Der Tonkopf muß frei von Bandabrieb sein, um Verluste in der Höhenwiedergabe zu vermeiden. Deshalb sollten Sie alle 50 ... 100 Betriebsstunden den Tonkopf mit einer Reinigungscassette reinigen.

Bitte beachten Sie**Identity Card**

Der Ausweis Ihres Gerätes enthält Geräte-Typ, Serien-Nummer und die Code-Nummer (Abbildung am Ende des Heftes).

Die Seriennummer ist identisch mit der im Gerät eingestanzten Nummer.

Die Identity Card erleichtert bei Verlust des Gerätes die Fahndung der Polizei und beschleunigt durch Eigentumsnachweis die Schadensabwicklung mit der Versicherung.

Wählen Sie den Aufbewahrungsort so, daß sie vor fremdem Zugriff sicher ist.

Code-Aufkleber

Abbildung am Ende des Heftes.

Die Code-Aufkleber, gut sichtbar hinter den Autoscheiben angebracht, zeigen jedem:

Das Gerät ist für Diebe wertlos!

Einbau des Gerätes

Diese Bedienungsanleitung setzt voraus, daß Ihr Autoradio vom Fachhändler ordnungsgemäß angeschlossen und eingebaut wurde.

Wollen Sie das Gerät selbst einbauen, so beachten Sie unbedingt das Kapitel »**Ein- und Ausbau**« auf Seite 10 und die Abbildungen am Anfang des Heftes.

Verkehrssicherheit

Bitte machen Sie sich vor Antritt der Fahrt mit den verschiedenen Funktionen Ihres Autoradios vertraut (z.B. Sender speichern).

Lautstärke:

Durch zu große Lautstärke können Sie sich und andere im Straßenverkehr gefährden. Wählen Sie deshalb die Lautstärke immer so, daß Sie Umweltgeräusche (z.B. Hupen, Rettungsfahrzeuge, Polizeifahrzeuge usw.) noch wahrnehmen können.

Antenne

Das Autoradio ist für den Anschluß an eine 150Ω-Antenne (Impedanz) ausgelegt.

Antennenkabel-Verlängerungen, z.B. bei Heckmontage, können den Empfang beeinträchtigen.

Bitte beachten Sie

Ein- und Ausschalten

- mit dem **Zünd-/Anlaßschalter**
Mit dem Zünd-/Anlaßschalter des Fahrzeugs können Sie das mit dem -Kombiknopf eingeschaltete Autoradio aus- und einschalten (siehe Versorgungsspannungen/+12V Standby-Spannung, Seite 10).
- **am Autoradio**
Mit dem -Kombiknopf können Sie das Autoradio ein- und ausschalten, wenn das Autoradio ...
- mit dem Zünd-/Anlaßschalter eingeschaltet ist bzw.
- nicht über den Zünd-/Anlaßschalter angeschlossen ist.

Telefon-Anschluß (Mute)

Auto-Telefon oder -Funkgerät mit dem Telefon-Anschluß des Autoradios verbinden (siehe Versorgungsspannungen/Telefon-Anschluß, Seite 10).
Das Autoradio ist »stummgeschaltet« beim Betrieb des Auto-Telefons bzw. des -Funkgerätes.

Release System (RS)

- Der effektivste Diebstahlschutz:**
Wenn Sie das Fahrzeug verlassen, Gerät mitnehmen.
- Diebstahlschutz verdoppeln:**
»Aktivieren« Sie die Codierung des Gerätes (Seite 7).
Das Gerät ist im Fahrzeug und nach dem Herausnehmen gesichert.
- Gerät herausziehen**
Zum Ausklappen des Tragebügels auf einen der Druckpunkte ① drücken (Abbildung auf der Ausklappseite am Heftanfang).
- Gerät einschieben**
bis zum Anschlag. Das Autoradio rastet ein. Wenn Codierung aktiviert: Wiederinbetriebnahme (Seite 8). Anschließend autom. Testlauf, wenn zuletzt ein RDS-Programm gehört wurde.
- Release System blockieren**
Beiliegende Gewindeschrauben mit Innensechskantschlüssel in die beiden Öffnungen ② des Tragebügels (Abbildung auf der Ausklappseite am Heftanfang) eindrehen. Das Gerät läßt sich nicht mehr herausziehen.

Codierung

Ihre persönliche Geheimzahl (Code-Nr.) befindet sich auf der Identity Card des Gerätes.
Wenn Sie die Codierung Ihres Gerätes »Aktiviert« haben:
Sobald Sie das Gerät herausnehmen oder es von der Autobatterie (bzw. Dauerplus Kl. 30) Ihres Fahrzeugs getrennt wird, ist es elektronisch blockiert.
Nur Sie können es wieder, durch Eingabe Ihrer persönlichen Geheimzahl (Code-Nr.), in Betrieb nehmen (Wiederinbetriebnahme, Seite 8).
Deshalb: **Codierung aktivieren** (Seite 7).

SECURITY-Leuchtanzeige

Die Leuchtanzeige unter dem Display blinkt, wenn
- das Autoradio ausgeschaltet ist,
- die Codierung aktiviert (Seite 7) und
- die Leuchtanzeige-Funktion (Seite 7) eingeschaltet ist.

Verstärker auf einen Blick

- Ein- und Ausschalten am Gerät**
Aus Ein
Display dunkel: Gerät ausgeschaltet.
- Lautstärke** (Volume)
Kombiknopf drehen:
Lautstärke - Lautstärke +
- Lautstärke vorne** **hinten** (Fader)
Kombiknopf drücken und drehen:
vorne leiser hinten leiser
- Lautstärke links** **rechts** (Balance)
Kombiknopf ziehen (rastet) und drehen:
rechts leiser links leiser
Kombiknopf drücken (rastet).

- Bässe BASS** - +
- Höhen TREBLE** - +

Cassette auf einen Blick

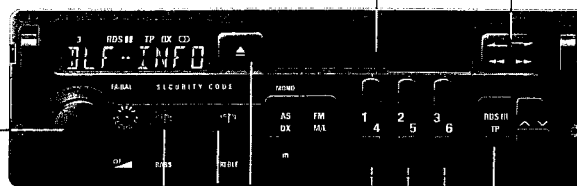
- Tonband-Cassetten unterliegen im Autoradiobetrieb hoher thermischer Beanspruchung. Deshalb nur einwandfreie und hitzebeständige C 60- und C 90-Cassetten namhafter Hersteller verwenden.
- Radio-Betrieb → Cassetten-Betrieb:**
Cassette ins Cassettenfach einschieben, bis sie einrastet.
▲ im Display: obere Cassettenseite
▼ im Display: untere Cassettenseite

- Cassetten-Betrieb → Radio-Betrieb**
▲ -Taste drücken bis Anschlag.

- Vorlauf und Rücklauf**
Entsprechende Taste einrasten:
Rücklauf - - Vorlauf
Beenden:
- ausgerastete Taste antippen oder
- automatisch am Bandende.

- Wechsel der Cassettenseite**
- -Tasten gleichzeitig drücken oder
- automatisch am Bandende
▲ im Display: obere Cassettenseite
▼ im Display: untere Cassettenseite

- Durchsagebereitschaft für Verkehrsfunk-Durchsagen** (Seite 6), wenn >TP< im Display (TP ein-/ausschalten: -Taste drücken):
- Während der Verkehrsfunk-Durchsage stoppt die Cassettenwiedergabe.
- Verkehrsfunk-Durchsagen hören Sie mit einer Mindestlautstärke.
- Ist der eingestellte Verkehrsfunksender nicht mehr empfangbar, startet der Suchlauf zum nächsten Verkehrsfunksender (>SRC< im Display).



Radio auf einen Blick

Cassetten-Betrieb → Radio-Betrieb

[A]-Taste drücken bis Anschlag.

Bereich wählen

[RDS]-Taste (Fortschalttaste) kurz drücken:

RDS I-, RDS II- und RDS III-Bereich
UKW-Programme mit RDS.

[FM]-Taste kurz drücken: **FM-Bereich*** (UKW)

[M/L]-Taste (Fortschalttaste) kurz drücken:

M-Bereich (Mittelwelle)

L-Bereich (Langwelle)

Nachdem Sie den Bereich gewählt haben, hören Sie den zuletzt gehörten Sender/Programm (Last-station-memory).

*Keine Durchsagebereitschaft für Verkehrsfunk-Durchsagen. Keine Sendernamen.

Autostore im RDS-Bereich

In jedem der 3 RDS-Bereiche, RDS I, RDS II und RDS III, können Sie die Speicherplätze der 6 Speicherplatz-Tasten automatisch **neu** belegen; z.B. wenn Sie das Gerät erstmals in Betrieb nehmen.

Nur Sender mit Verkehrsfunk-Durchsagen speichern, wenn >TP< im Display ([TP]-Taste kurz drücken).

[MONO AS]-Taste drücken bis Stummschaltung:

Auf den Speicherplätzen von [1] bis [6] der Speicherplatz-Tasten werden jetzt RDS-Programme gespeichert*. Maximal 2 Durchläufe über den gesamten Frequenzbereich mit zunehmender Suchlauf-Empfindlichkeit.

Speichervorgang beendet, wenn Radio spielt.

*Während des Suchlaufs >AST< und Empfangsfrequenz im Display.

Sender/Programme einstellen – Suchlauf

Bereich wählen:

RDS I, RDS II, RDS III, FM, M oder L.

Nur Sender mit Verkehrsfunk-Durchsagen suchen, wenn >TP< im Display ([TP]-Taste kurz drücken).

[<]-Taste kurz drücken: Frequenz +

[>]-Taste kurz drücken: Frequenz -

Die Suchlauf-Empfindlichkeit erhöht sich im 2. und 3. Durchlauf über den gesamten Frequenzbereich. Ab 3. Durchlauf >DX< im Display.

Sofort höchste Suchlauf-Empfindlichkeit:

[DX]-Taste kurz drücken, >DX< im Display.

Zielsuchlauf: Taste drücken und kurz vor der gewünschten Frequenz loslassen.

Sender einstellen – Manuell

Bereich wählen: FM, M oder L.

[DX M]-Taste drücken bis >MAN< im Display,

dann [<]-Taste drücken: Frequenz +

[>]-Taste drücken: Frequenz -

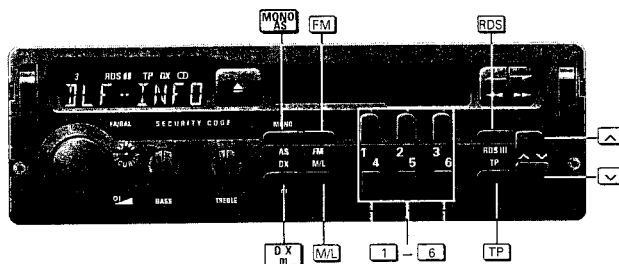
Taste kurz drücken – schrittweise Änderung

Taste länger drücken – schnelle Änderung

Umschalten von Manuell auf Suchlauf:

– nach ca. 60 Sekunden automatisch.

– eine Speicherplatz-Taste [1] bis [6] drücken.



Radio

Sender/Programme speichern

Den Sender bzw. das Programm das Sie gerade hören, können Sie im gewählten Bereich mit den Speicherplatz-Tasten [1] bis [6] speichern, mit* oder ohne Durchsagebereitschaft für Verkehrsfunk-Durchsagen.

Speichern

Speicherplatz-Taste, z.B. [1] drücken bis der eingestellte Sender bzw. das Programm wieder hörbar ist.

Auch nach Abklemmen der Betriebsspannung bleiben die Speicherinhalte erhalten.

* >TP< im Display.

Gespeicherte Sender/Programme aufrufen

Bereich wählen:

RDS I, RDS II, RDS III, FM, M oder L.

Speicherplatz-Taste, z.B. [1] kurz drücken.

Durchsagebereitschaft für Verkehrsfunk-Durchsagen

wenn >TP< im Display.

Ein-/Ausschalten: [TP]-Taste drücken.

– Verkehrsfunk-Durchsagen hören Sie mit einer **Mindestlautstärke**, auch bei Lautstärke »Null«.

– Wollen Sie nur Verkehrsfunk-Durchsagen hören, drehen Sie die Lautstärke auf »Null«.

– Ist der eingestellte Verkehrsfunksender nicht mehr empfangbar, startet der Suchlauf zum nächsten Verkehrsfunksender (>SRC< im Display).

Stereo-Sender, wenn CD im Display.

Umschalten von Stereo auf Mono

Manuelles Umschalten von Stereo auf Mono:

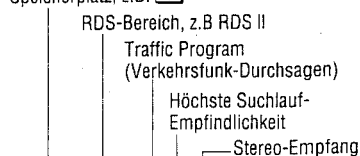
[MONO AS]-Taste kurz drücken.

Zurückschalten auf Stereo:

[MONO AS]-Taste kurz drücken.

Display

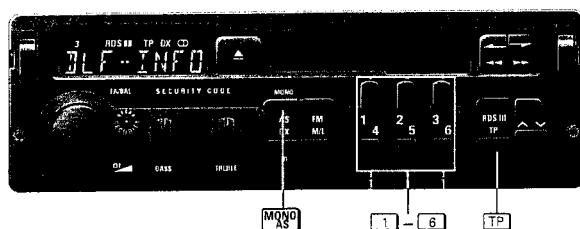
Speicherplatz, z.B. [3]



RDS-Programm name bzw. Bereich und Empfangsfrequenz oder Funktionen, z.B. >SAFE<

Wissenswertes:

Empfangsbedingungen, RDS (Radio-Data-System), TP (Traffic Program) und EON (Enhanced Other Network), Seite 9.



Codierung

Allgemeines zur Codierung, siehe Seite 3.

Die Codierung ist ab Werk nicht aktiviert.

Bei Verlust der Geheimzahl (Identity Card) kann nur der Fachhändler, nach Eigentumsnachweis und gegen Gebühr, das Gerät wieder in Betrieb nehmen lassen.

Ist die Codierung aktiviert?

Codierung überprüfen:

- bei eingeschaltetem Autoradio
 [FM]-Taste drücken bis im Display
 >SAFE< (Codierung aktiviert) bzw.
 >CODE< (Codierung nicht aktiviert).
 Anschließend Gerät aus- und einschalten.
- bei ausgeschaltetem Autoradio
 Leuchtanzeige (unter dem Display) blinkt;
 SECURITY-Leuchtanzeige (siehe rechts).

SECURITY-Leuchtanzeige

Die Leuchtanzeige unter dem Display blinkt, wenn

- das Autoradio ausgeschaltet ist,
- die Codierung aktiviert (siehe rechts) und
- die Leuchtanzeige-Funktion eingeschaltet ist (siehe unten).

Leuchtanzeige-Funktion ein- bzw. ausschalten:

- Radio spielt.
- [FM]-Taste drücken bis
 >SAFE< oder >CODE< im Display.
 Nach ca. 3 Sekunden:
 >----< im Display.
- [6]-Taste drücken bis
 >LED ON< (Funktion eingeschaltet) bzw.
 >LED OFF< (Funktion ausgeschaltet)
 im Display.
 Anschließend Gerät aus- und einschalten.
Funktion ändern: Einstellung wiederholen.

Codierung aktivieren

1. Radio spielt.
2. [FM]-Taste drücken bis >CODE< im Display.
 Nach ca. 3 Sekunden:
 >----< im Display.

Wollen Sie »Codierung aktivieren« abbrechen: Gerät aus- und einschalten.

3. Code-Nr. (siehe Identity Card) eingeben:
 [1] - [4]-Tasten wiederholt drücken bis
 Code-Nr. im Display.

Beispiel: 1703 Display:

[1]-Taste	1 x drücken	>1---<
[2]-Taste	7 x drücken	>17--<
[3]-Taste	10 x drücken	>170-<
[4]-Taste	3 x drücken	>1703<

4. Code-Nr. bestätigen:
 [FM]-Taste drücken bis >SAFE< im Display.
 Nach ca. 3 Sekunden: Radio spielt.
Die Codierung ist aktiviert!

Codierung

Wartezeiten

Damit die »Wiederinbetriebnahme« nicht durch Ausprobieren möglich ist, sind zwischen den Versuchen Wartezeiten vorgesehen. In diesen Zeiten ist das Gerät für alle Eingaben gesperrt.

Während der Wartezeit muß das Gerät eingeschaltet sein: >SAFE< im Display.

Die Wartezeit ist zu Ende, wenn die Zahl der Fehlversuche im Display, z.B. > 2 ----< zu sehen ist.

Fehlversuche (im Display)	Wartezeit (ca.)	Die Tabelle zeigt die Wartezeiten zwischen den einzelnen Versuchen.
1	21 Sek.	Es empfiehlt sich, nach dem 5. Fehlversuch die Wiederinbetriebnahme von einem Fachhändler durchführen zu lassen. Nach dem 6. Fehlversuch immer 24 Stunden Wartezeit!
2	1,5 Min.	
3	5,5 Min.	
4	22 Min.	
5	1,5 Std.	
6	6,0 Std.	
7	24 Std.	

Während der Wartezeit muß das Gerät eingeschaltet sein: >SAFE< im Display.

Wiederinbetriebnahme

Die Codierung ist aktiviert. Das Gerät war von der Autobatterie (bzw. Dauerplus Klemme 30) Ihres Fahrzeugs getrennt, z.B. nach dem Herausnehmen des Gerätes:

1. Gerät einschalten:
 >SAFE< im Display.
 Nach ca. 3 Sekunden:
 >----< im Display.
2. Code-Nr. (siehe Identity Card) eingeben:
 [1] - [4]-Tasten wiederholt drücken bis
 Code-Nr. im Display (siehe Beispiel
 »Codierung aktivieren«).
3. Code-Nr. bestätigen:
 [FM]-Taste drücken bis
 >SAFE< im Display.
 Nach ca. 3 Sekunden: Radio spielt.

Falsche Code-Nr. eingegeben:

>SAFE< bleibt im Display.
 Radio spielt nicht.
 Beginnen Sie nochmals. Beachten Sie die »Wartezeiten« zwischen den Versuchen.

Codierung deaktivieren

z.B. vor Ausbau des Gerätes:

1. Radio spielt.
 [FM]-Taste drücken bis
 >SAFE< im Display.
 Nach ca. 3 Sekunden:
 >----< im Display.
2. Code-Nr. (siehe Identity Card) eingeben:
 [1] - [4]-Tasten wiederholt drücken bis
 Code-Nr. im Display (siehe Beispiel
 »Codierung aktivieren«).
3. Code-Nr. bestätigen:
 [FM]-Taste drücken bis
 >CODE< im Display.
 Nach ca. 3 Sekunden: Radio spielt.

Falsche Code-Nr. eingegeben:

>SAFE< bleibt im Display.
 Radio spielt nicht.
 Beginnen Sie nochmals.
 Beachten Sie die »Wartezeiten« zwischen den Versuchen.

Wissenswertes

Empfangsbedingungen

UKW-Empfang

Während der Fahrt ändern sich ständig die Empfangsbedingungen. Berge, Gebäude oder Brücken können den Empfang beeinträchtigen. Dies gilt besonders dann, wenn Sie weit vom Sender entfernt sind.

Radio-Data-System (RDS)

RDS ist ein Informations-System, dessen Signale zusätzlich zum UKW-Rundfunkprogramm ausgestrahlt werden.

Programm Service

Damit Sie sehen, was Sie hören!

Bei RDS-Programmen, sehen Sie den Namen des Programms als Kürzel im Display, z.B. >BAYERN 3< für Bayerischer Rundfunk – 3. Programm. Bitte beachten Sie, daß RDS-Programme unterschiedliche Regionalsendungen und Programmnamen haben können.

Alternative Frequenzen

Ein RDS-Programm wird von mehreren Sendern mit unterschiedlichen Sendefrequenzen (alternative Frequenzen) ausgestrahlt.

Sie wählen ein RDS-Programm und Ihr Autoradio stellt immer einen gut empfangbaren Sender mit gleichem RDS-Programm ein.

Traffic Program (TP)

Durchsagebereitschaft für Verkehrsfunk-Durchsagen

in den Bereichen RDS I, RDS II und RDS III.

TP ein-/ausschalten

[TP]-Taste kurz drücken:

Durchsagebereitschaft wenn >TP< im Display.

- Ist kein Verkehrsfunksender eingestellt oder der eingestellte Verkehrsfunksender ist nicht mehr empfangbar, startet der Suchlauf zum nächsten Verkehrsfunksender. Die ersten 3 Durchläufe erfolgen, über den gesamten Frequenzbereich, mit zunehmender Suchlauf-Empfindlichkeit. Dabei >SRC< (Search) im Display.
- Verkehrsfunk-Durchsagen hören Sie mit einer vorgegebenen Mindestlautstärke, auch wenn die eingestellte Lautstärke geringer ist.
- Wollen Sie nur Verkehrsfunk-Durchsagen hören, stellen Sie die Lautstärke auf »Null«.

Enhanced Other Network (EON)

Auf Verkehrsfunk-Durchsagen brauchen Sie nicht mehr verzichten, auch bei RDS-Programmen ohne Verkehrsfunk-Durchsagen, in den Bereichen RDS I, RDS II und RDS III.

Voraussetzung

Die Rundfunkanstalt, die das eingestellte RDS-Programm ausstrahlt, hat ein weiteres RDS-Programm, das Verkehrsfunk-Durchsagen und EON bietet.

EON einschalten

Sie hören ein Programm ohne Verkehrsfunk-Durchsagen, z.B. ein Klassikprogramm.

[TP]-Taste kurz drücken:

Durchsagebereitschaft (EON),

wenn >TP< im Display und das eingestellte RDS-Programm hörbar bleibt.

Ein- und Ausbau

Die Abbildungen 1 – 3 zum Text befinden sich am Anfang des Heftes.

Einbaumaterial und Zubehör

Welches Einbaumaterial Sie benötigen und was es an Zubehör gibt, sagt Ihnen Ihr Fachhändler.

Versorgungsspannungen

Messerkontakte A8 bis A2: Abbildung 2

A8 – Betriebsspannung

An Klemme 31 (Masse) des Fahrzeugs anschließen.

A7 +12 V Betriebsspannung

Bei Fahrzeugen der Firma VW/Audi, ab Modelljahr 1991: Messerkontakt **A7** in keinem Fall an den **S**-Kontakt (Versorgungsstecker PIN 4, Kabel braun/rot) des Fahrzeugs anschließen.

An Klemme 15 bzw. Klemme 30 des Fahrzeugs anschließen:

- Klemme 15, wenn Sie das Autoradio mit dem Zünd-/Anlaßschalter ein- und ausschalten wollen. Messerkontakt **A4** an Klemme 30 anschließen!
- Klemme 30, wenn Sie das Autoradio nicht mit dem Zünd-/Anlaßschalter ein- und aus-

schalten wollen. Messerkontakt **A4** müssen Sie nicht anschließen!

A6 Beleuchtung des Autoradios

Messerkontakt **A6** an Klemme 58 des Fahrzeugs anschließen:

Bei eingeschaltetem Fahrlicht und Autoradio ausgeschaltet, sind die Bedienelemente des Autoradios beleuchtet.

A5 +12 V Schaltspannung (max. 0,5 A)

am Messerkontakt **A5** bei eingeschaltetem Autoradio.

Für Automatikantenne (Aus-/Einfahren), Leistungsverstärker (Ein-/Ausschalten), Antennenverstärker (Betriebsspannung) usw.

A4 +12 V Stand by-Spannung

An Klemme 30 (Dauerplus) des Fahrzeugs anschließen, wenn Sie das Autoradio mit dem Zünd-/Anlaßschalter ein- und ausschalten wollen; siehe dazu Messerkontakt **A7**.

A2 Telefon-Anschluß (Mute)

für Autotelefon oder Funkgerät:

Das Autoradio ist »stummgeschaltet« beim Betrieb des Autotelefons oder des Funkgerätes. Der Messerkontakt **A2** ist dabei auf Masse gelegt.

Antenne anschließen

Abbildung 1

Antennenkabel in Antennenbuchse **d** stecken.

Lautsprecher

Messerkontakte B 1 bis B 8: Abbildung 2

Maximale Ausgangsleistung

an 4-Ω-Lautsprechern:

Sinusleistung, DIN 45324 _____ 4 x 5 W
Spitzenleistung _____ 4 x 10 W

Frontlautsprecher

B3 rechts + **B4** rechts – (Masse)

B5 links + **B6** links – (Masse)

Hecklautsprecher

B1 rechts + **B2** rechts – (Masse)

B7 links + **B8** links – (Masse)

Einschubrahmen einsetzen

Abbildung 1

Einschubrahmen **b** in den Geräte-Ausschnitt **a** des Fahrzeugs einsetzen.

Schränklappen **c** hinter dem Geräte-Ausschnitt **a** nach Bedarf (je nach Fahrzeugtyp) aufbiegen.

Sicherung

Abbildung 3

Flachsicherung 5 A/DIN 72581 (gesteckt) am Gerät.

Note:

This chapter contains excerpts from the operating instructions of the WKC 3704 RDS RS. For further particulars please refer to the corresponding operating instructions (part numbers indicated in the spare parts lists).

Contents

Maintenance and care	1-9
Please note	1-9
Identity card	1-9
Installation of the device	1-9
Traffic safety	1-9
Aerial	1-9
Code label	1-9
On/off switch	1-10
Telephone connection (mute)	1-10
Release System (RS)	1-10
Coding	1-10
SECURITY LED display	1-10
Amplifier at a glance	1-10
Cassette at a glance	1-10
Radio at a glance	1-11
Selecting a range	1-11
Autostore in the RDS range	1-11
Tuning radio stations/programmes	
Search function	1-11
Tuning radio stations manually	1-11
Storing radio stations/programmes	1-11
Calling up stored radio stations/programmes	1-11

Radio traffic report function	1-11
Stereo broadcasts	1-11
Display	1-11
Coding	1-12
Important information	1-13
Reception conditions	1-13
Radio-Data-System (RDS)	1-13
Traffic Program (TP)	1-13
Enhanced Other Network (EON)	1-13
Installation and removal	1-13

All technical and optical changes reserved!

Maintenance and Care

The total construction of the unit guarantees maintenance-free operation over a long period of time.

If a problem should arise, please consult your nearest dealer.

See also »If a problem should arise« (at the end of this booklet).

Do not expose **cassettes** to high temperatures (see the manufacturer's instructions) and after use, put back into cassette cases.

Clean the **screen** only with a soft, dust-binding and anti-static cloth. Polish and cleaning solution can damage the surface of the screen.

The **recording head** must be free of dust and particles so as to avoid loss of the treble responses

You should therefore clean the recording head with a cleaning cassette after every 50 to 100 operating hours.

Please note

Identity card

The identity card of your unit has a unit type, a serial number, and a code number (the illustration is to be found at the end of this booklet).

The serial number is identical to the number embossed onto the frame.

The card facilitates criminal investigation by the police in case of theft and gives evidence of ownership for a speedy settlement of the insurance claim.

Keep the card in a safe place out of reach of unauthorized persons.

Code label

The illustration is to be found at the end of this booklet.

The code label, which is clearly visible on the car window, shows potential thieves:

This unit is worthless for thieves!

Installation of the device

These operating instructions assume that your car radio has been correctly connected and installed by your dealer.

If you wish to install the device yourself, you should read the information in "**Installation and removal**" on page 10 and refer to the illustrations at the end of these instructions.

Traffic safety

Familiarize yourself with the various functions of your car radio before starting off on a journey (for example, learn how to store a station).

Volume:

Operating your radio at high volume while driving can endanger you and others. Therefore, always adjust the volume so that you can still safely hear noises around you and outside the car.

Aerial

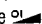
Your car radio is designed for a connection to a 150Ω-aerial (impedance).

Extending the aerial cable to the rear of the car can, for example, impair signal reception.

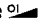
Please note

Switching on and off

Ignition/starter switch

You can use the car's ignition/starter switch to switch the radio on and off with the  multi-function control (see supply voltages/ +12 V stand by voltage, page 10).

- Car radio

You can use the  multi-function control to switch the radio on and off when the car radio - is turned on with the ignition/starter switch or - is not connected to the ignition/starter switch.

Telephone connection (mute)

Connect the car telephone or CB radio with the telephone connection of the car radio (see supply voltages/telephone connection, page 10).

Your car radio is "muted" during the car phone or the CB radio's operation.

Release system (RS)

The most effective anti-theft measure:

When you leave your vehicle, take the unit with you.

The double anti-theft measure:

"Activate" the coding of the unit (page 7). The unit is in the vehicle and, after being removed, secure.

Removing the unit

To swing out the carrying strap, press one of the pressure points ① (illustration is located on the fold-out page at the beginning of the pamphlet).

Insert the unit

until the car radio catch engages.

When the coding is activated:

it can be put into operation again (page 8). Afterwards, run the automatic test if an RDS programme was heard last.

Blocking the release system

Screw the threaded screws into both openings ② of the carrying strap with an allen key wrench (illustration is located on the fold-out page at the beginning of the pamphlet). The unit cannot be removed.

Coding

Your personal code number (code no.) is found on your unit's identity card.

When you have "activated" the coding of your unit:

As soon as you have removed the unit or separated it from your car battery supply (permanent plus, terminal 30), it is then electronically blocked.

Only you are able to unlock it again and put it into operation by entering your personal code number (Putting into operation again, page 8).

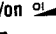
Therefore: **you must activate the code** (page 7).

SECURITY LED display

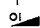
The LED display flashes under the display if,

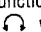
- the car radio is turned on,
- the coding is activated (page 7) and
- the LED display function is switched on (page 7).

The amplifier at a glance

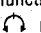
Switching the unit off/on 

The display is dark: unit is switched off.

Volume  (volume)


Turn the multi-function control:
volume -  volume +

Volume front ↔ rear (fader)

Press the multi-function control and turn:
front softer  rear softer

Volume left ↔ right (balance)

Pull out (engage) the multi-function control and turn:

right softer  left softer

Press the multi function control (engage).

BASS -  +

TREBLE -  +

The cassette at a glance

Cassette tapes used in a car radio are subjected to high temperatures. For this reason, use only quality C 60 und C 90 cassette tapes from well-known manufacturers.

Radio operation → cassette tape operation

Insert the cassette into the tape compartment until it locks into place:

- ▲ in the display: upper cassette side
- ▼ in the display: lower cassette side

Fast forward and reverse



Press button until it engages for desired function:

Reverse-  - Forward

To stop: - press disengaged button or

- operation stops automatically at the end of the tape.

Changing the cassette side

- Press the   buttons simultaneously or

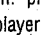
- the side is changed automatically at the end of the tape

▲ in the display: upper cassette side

▼ in the display: lower cassette side

Radio traffic report function (page 6),

When >TP< is on the display


(TP on/off switch: -press the  button):

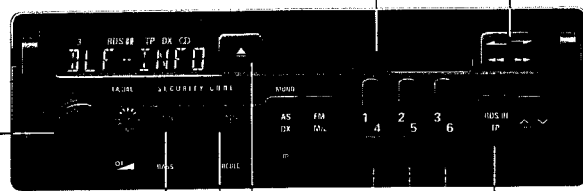
- The cassette player stops during the radio traffic report.

- You hear the radio traffic report at a minimum volume.

- If the stored radio traffic announcement station can no longer be received, activate the search function for the next radio traffic report station (>SRC< is on display).

Cassette operation → radio operation

Press the  button until it engages.



Radio at a glance

Cassette operation → radio operation

-Press the **[A]** button until it engages.

Selecting a range

-Press the **[RDS]** (advance button) briefly:

RDS I, RDS II and **RDS III** ranges
FM programmes with RDS.

-Press the **[FM]** button briefly: **FM** range* (U)

-Press the **[M/L]** (advance button) briefly:

M range (medium wave)
L range (long wave)

After you have selected the range, you will hear the previous station/programme (last-station-memory) played.

*No radio report function available. No station name.

Autostore in a RDS range

In each of the 3 RDS ranges, RDS I, RDS II und RDS III, you can automatically renew the memory of all 6 memory buttons; for example, upon using the device for the first time.

Only store stations with the radio traffic announcement function, when **>TP<** is in the display.

(Briefly press the **[TP]** button).

Press the **[MONO]** button until it is mute.

RDS programmes are now being stored* into the memory of the **[1]** to **[6]** memory buttons. A maximum of 2 automatic channel searches across the entire frequency range occur with increasing channel search sensitivity. The memory process is finished when the radio plays.

*During the automatic channel search, the **>AST<** and the reception frequency is in the display.

Tuning to a station/programme – search function

Select the range: RDS I, RDS II, RDS III, FM, M or L.

Only search for stations with the radio traffic announcement function when **>TP<** is in the display. (Briefly press the **[TP]** button).

Briefly press the **[A]** button: frequency +

Briefly press the **[V]** button: frequency –

The automatic channel search sensitivity increases after the second and third search operation across the entire frequency range. After the third search cycle **>DX<** is in the display.

Immediate extreme reception sensitivity:

Briefly press the **[DX]** button, **>DX<** is in the display.

GOTO search: Press the button and release shortly before the desired frequency.

Tuning the station manually

Select the range: FM, M oder L.

Press the **[DX]** button until **>MAN<** is in the display, then

press the **[A]** button: frequency +

press the **[V]** button: frequency –

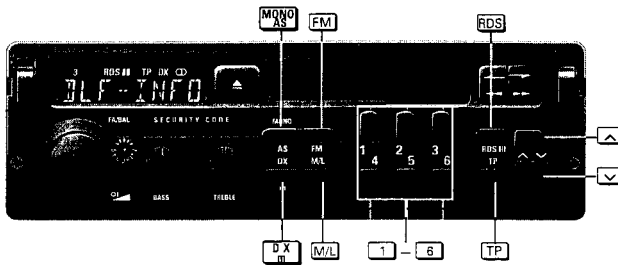
Press button briefly – incremental change

Press button longer – quick change

Change from manual to automatic search:

-automatic after approx. 60 seconds

-press one of the **[1]** to **[6]** memory buttons.



Radio

Storing stations/programmes

You can store the station or the programme that you are listening to into one of the **[1]** to **[6]** memory buttons with* or without the radio traffic report function.

Storing

Press the appropriate memory button (for example, **[1]**) and hold until the tuned station becomes audible.

The stored station remains in memory even if the supply voltage is disconnected.

* **>TP<** is in the display.

Selecting stored stations/programs

Select a range:

RDS I, RDS II, RDS III, FM, M or L.

Press the appropriate memory button briefly (for example, **[1]**).

Radio traffic report function,

When **>TP<** is in the display.

Switching on/off: press the **[TP]** button.

- You hear the radio traffic report at a minimum volume even when the volume is at "zero".

- If you only want to hear the radio traffic reports, you can reduce the volume to "zero."

- If the stored radio traffic report station can no longer be received, activate the search function for the next radio traffic report station (**>SRC<** is on display).

Stereo broadcasts, when the **[S]** stereo symbol is in the display.

Switching from stereo to mono

Manual switching from stereo to mono:

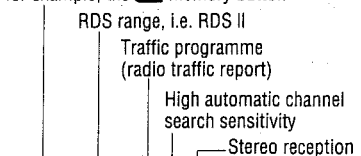
Press the **[MONO]** button briefly.

Switching back to stereo:

Press the **[MONO]** button briefly.

Display

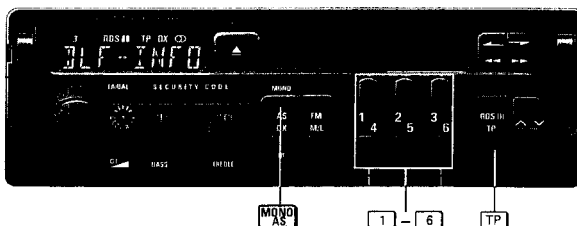
for example, the **[3]** memory button



RDS programme name or range and reception frequency or functions, i.e., **>SAFE<**

Important Information:

Reception conditions, RDS (Radio-Data-System), TP (Traffic Program) and EON (Enhanced Other Network), page 9.



Coding

See page 3 for general information on coding.

The coding has not been activated at the factory.

If you lose your code number (identity card), the radio can only be made operational again by a dealer after you prove ownership and pay a fee.

Coding activated?

Check:

- If the car radio is switched on

Press the **[FM]** button until the following appears in the display
>SAFE< (coding activated) or
>CODE< (coding is not activated).

Then switch the radio off and then on again.

- If the radio is switched off

LED display (underneath the display) flashes, SECURITY-LED display (see right).

SECURITY-LED display

The LED display flashes underneath the display if

- the car radio is switched off,
- the coding is activated (see right) and
- LED display function is switched on (see below).

Switching the LED display function on and off:

- Radio is on.
 - Press the **[FM]** button until >SAFE< or >CODE< is in the display. After approx. 3 seconds: >----< appears in the display.
 - Press the **[6]** button until >LED ON< (function is switched on) or >LED OFF< (function is switched off) appears in the display. Then switch the radio off and then on again.
- Changing the function: repeat the procedure.

Coding activationn

1. Radio is on.
2. Press the **[FM]** button until >CODE< appears in the display. After approx. 3 seconds: >----< is in the display. If you want to stop the "coding activation": switch the radio off and then switch on.
3. Enter the code number (from the identity card): Press buttons **[1]** - **[4]** until the code number appears in the display.

Example: 1703 Display:
[1]-button press once >1---<
[2]-button press 7 times >17--<
[3]-button press 10 times >170-<
[4]-button press 3 times >1703<

4. Confirm code number: **[FM]**-Press the **[FM]** button until >SAFE< appears in the display. After approx. 3 seconds: the radio is on. Coding is activated!

Coding

Waiting period

To ensure that your unit is not put into "operation" by someone testing it out, there is a waiting period between each attempt.

During this period, no entries can be made: >SAFE< is shown in the display. The waiting period is over when the number of the attempt appears in the display, i.e. >2----<.

The table below shows the waiting period between the individual attempts.

After the 5th attempt, we recommend that

Failed attempts (in the display)	Waiting period (approx.)	your have your dealer put the unit into operation.
1	21 sec.	There is always a 24 hour waiting period after the 6th failed attempt!
2	1.5 min.	
3	5.5 min.	
4	22 min.	
5	1.5 hrs.	
6	6.0 hrs.	
7	24 hrs.	

Putting into operation again

Coding is activated. The unit has been separated from the battery of your vehicle (permanent plus, terminal 30), for example, after taking out the radio:

1. Switch the unit on: >SAFE< appears in the display. After approx. 3 seconds: >----< appears in the display.
2. Enter code number (see identity card): Press buttons **[1]** - **[4]** until the code number appears in the display (see example in the "Activation" section).
3. Confirm code number: Press the **[FM]** button until >SAFE< appears in the display. After approx. 3 seconds, the radio begins to play.

If you enter an incorrect code number: >SAFE< remains in the display. Radio does not play. Try again. Note the "waiting period" between the attempts.

Deactivating the coding

Before removing the radio:

1. Radio is playing Press the **[FM]** button until >SAFE< appears in the display. After approx. 3 seconds: >----< appears in the display.
2. Enter code number (see identity card): Press buttons **[1]** - **[4]** until the code number appears in the display (see example in the "Activation" section).
3. Confirm code number: Press the **[FM]** button until >CODE< appears in the display. After approx. 3 seconds, the radio begins to play.

If you enter an incorrect code number: >SAFE< remains in the display. Radio does not play. Try again. Note the "waiting period" between the attempts.

Important information

Reception conditions

FM reception

Reception conditions constantly change while driving your car. Mountains, buildings or bridges can all disturb your reception. This is particularly true the farther removed you are from the radio station.

Radio-Data-System (RDS)

RDS is an information system, whose signals broadcast in addition with the FM radio station programme.

Program service

So that you see what you are listening to! With an RDS program, you can see the abbreviated name of the program in the display, for example >BAYERN 3 < which stands for "Bayerischer Rundfunk – 3. Programm."

Please note that RDS programs can have different regional radio stations and programme names.

Alternative frequencies

A RDS programme is broadcast from several stations each with different broadcast

frequencies (alternate frequencies). You choose an RDS programme and your car radio always tunes to a station which can be easily received.

Traffic program (TP)

Radio traffic report function

in the RDS I, RDS II and the RDS III ranges.

TP switching off and on

Press the **[TP]** button briefly:

When >TP< appears in the display, the traffic report function is ready.

- If no traffic report station has been set or the previously tuned station is not receiving, the automatic channel search begins to scan for the next traffic report station. The first 3 search attempts result in scanning the entire frequency range with increasing search sensitivity.
- >SAC< (search) appears in the display.
- You hear the radio traffic report at a given minimum volume even when the volume is set lower.
- If you only want to hear the radio traffic reports, you can reduce the volume to "zero".

Enhanced Other Network (EON)

You do not need to do without radio traffic reports anymore, even with RDS programmes without traffic reports in the RDS I, RDS II and RDS III ranges.

Precondition

The radio station which broadcasts the RDS programme, has an additional RDS programme that offers radio traffic reports and EON.

Switching on EON

You are listening to a station without traffic reports, for example, a classical station.

Press the **[TP]** button briefly:

Radio traffic report function (EON), occurs when >TP< appears in the display and the preset RDS programme remains audible.

Installation and removal

You will find illustrations **[1]** - **[3]** of the text at the beginning of this booklet.

Installation material and accessories

Your dealer can tell you which installation materials you need and which accessories are available.

Supply voltages

Contact blades A8 to A2: diagram **[2]**

A8 – operating power

Connect to terminal 31 (ground wire) of the vehicle.

A7 +12 V operating power

With vehicles from the VW/Audi company as of the 1991 model: do not, under any circumstances, connect the contact blade **A7** to the **S** contact of the vehicle (power supply plug, PIN 4, brown/red cable).

Connect terminal 15 or terminal 30 of the vehicle:

- Terminal 15: if you want to be able to switch the radio on and off with the ignition switch, connect contact blade A4 to terminal 30!
- Terminal 30: if you do not want the car radio to be switched on and off with the ignition

switch. Do not connect contact blade A4!

A6 Illumination of the radio controls

Connect contact blade **A6** to terminal 58 of the vehicle:

When the headlights are on and the radio is switched off, only the control buttons of the car radio are illuminated.

A5 +12 V control voltage (max. 0.5 A)

With a switched-on car radio, contact blade A5.

For power aerials (extend and retract), Amplifiers (switching on/off), aerial amplifier (supply voltage) and so on.

A4 +12 V stand by voltage

Connect terminal 30 (permanent plus) of the vehicle if you want to be able to switch the radio on and off with the ignition switch. Also, check blade contact A7.

A2 Telephone mute

Connection for a car telephone or CB radio: The car radio is "muted" during the use of a car telephone or CB radio. Blade contact A2 is connected to the ground wire.

Connecting the aerial

Illustration **[1]**

Connect the aerial cable to aerial socket **d**.

Speakers

Contact blades **B1** bis **B8**: Illustration **[2]**

Maximum output power

to 4 Ω speakers:

Sine, DIN 45324 _____ 4 x 5 W
Peak _____ 4 x 10 W

Front speakers

B3 right + **B4** right – (ground)
B5 left + **B6** left – (ground)

Rear speakers

B1 right + **B2** right – (ground)
B7 left + **B8** left – (ground)

Inserting the mounting frame

Illustration **[1]**

Insert mounting frame **b** into the radio space **a** of the vehicle.

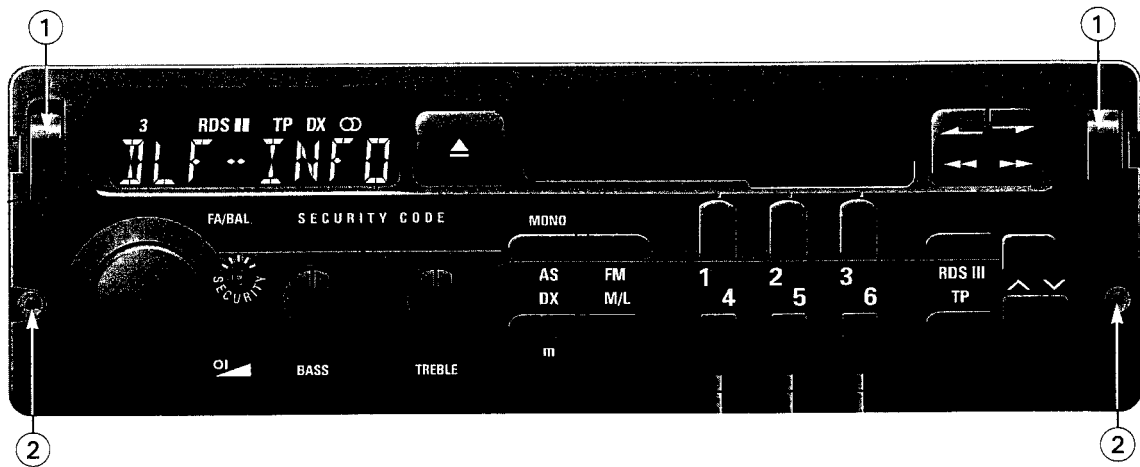
Bend flap **c** behind the radio space **a** (varies according to vehicle type) as needed.

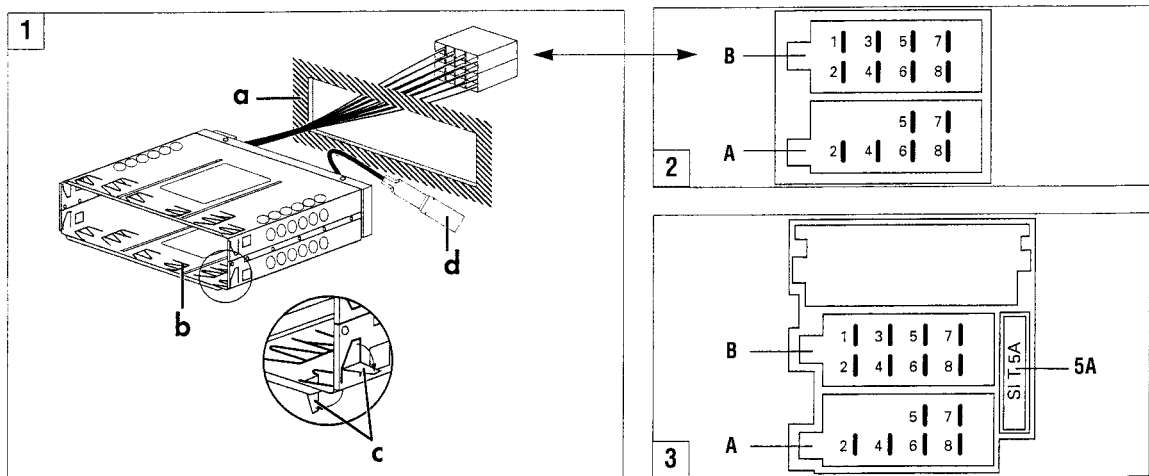
Safety fuse

Illustration **[3]**

Fuse 5 A/DIN 72581 (plugged) in the device.

WKC 3704 RDS RS





D Abgleichvorschriften

1. Hauptplatte

Meßgeräte:

Digitalvoltmeter, Meßsender, NF-Voltmeter, Oszilloskop, Stereocoder

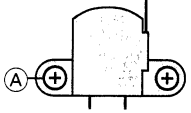
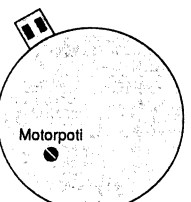
Bei WKC 1703 RDS / RS und WKC 1704 RDS / RS: Nur Pos. 8 - 16

Abgleich	Vorbereitung	Abgleichvorgang
1. MW-Oszillator	MW; Digitalvoltmeter an FMP 2.	Wechselweise mit C 641 ① bei 1605 kHz auf $7,9 \text{ V} \pm 50 \text{ mV}$ und mit L 612 ② bei 528 kHz auf $1,2 \text{ V} \pm 50 \text{ mV}$ abgleichen.
2. LW-Oszillator	LW; Frequenz 150 kHz. Digitalvoltmeter an FMP 2.	Mit L 613 ④ auf $1,3 \text{ V} \pm 50 \text{ mV}$ abgleichen. Kontrolle bei 283 kHz: $U = 5,0 \text{ V} \pm 0,6 \text{ V}$.
3. AM-ZF-Kreis	Meßsender an Antenneneingang. MW; Frequenz 1548 kHz; $m = 0,3$; $f_{\text{mod}} = 1 \text{ kHz}$. E' nur so groß, daß das Signal gerade erkennbar ist. NF-Voltmeter und Oszilloskop an Lautsprecher-Ausgang.	Mit F 601 ⑤ auf Maximum abgleichen.
4. MW-Vorkreis	Meßsender an Antenneneingang. MW; $m = 0,3$; $f_{\text{mod}} = 1 \text{ kHz}$; $E' = 10 \text{ } \mu\text{V}$ (20 dB μV). NF-Voltmeter an Lautsprecher-Ausgang.	Wechselweise mit C 606 ⑥ bei 1548 kHz und mit L 603 ⑦ bei 558 kHz auf Maximum abgleichen.
5. LW-Vorkreis	Meßsender an Antenneneingang. LW; $m = 0,3$; $f_{\text{mod}} = 1 \text{ kHz}$; $E' = 10 \text{ } \mu\text{V}$ (20 dB μV). NF-Voltmeter an Lautsprecher-Ausgang.	Wechselweise mit C 607 ⑧ bei 261 kHz und mit L 604 ⑨ bei 162 kHz auf Maximum abgleichen.
6. LW Suchlaufstopp	Meßsender an Antenneneingang. Ohne Modulation. Frequenz 207 kHz. FMP 18 mit +5V verbinden (Pins 66 und 64 von CIC701). Eine beliebige Stationstaste drücken und die Verbindung lösen.	Anzeige: " LEVEL L" $E' : 30 \text{ } \mu\text{V}$ (30 dB μV). Beliebige Stationstaste drücken. Dann: $E' : 150 \text{ } \mu\text{V}$ (43 dB μV). Beliebige Stationstaste drücken. Dann: $E' : 350 \text{ } \mu\text{V}$ (51 dB μV). Beliebige Stationstaste drücken.
7. MW Suchlaufstopp	Meßsender an Antenneneingang. Ohne Modulation. Frequenz 990 kHz. FMP 18 mit +5V verbinden (Pins 66 und 64 von CIC701). Eine beliebige Stationstaste drücken und die Verbindung lösen.	Anzeige: " LEVEL M" $E' : 15 \text{ } \mu\text{V}$ (23 dB μV). Beliebige Stationstaste drücken. Dann: $E' : 150 \text{ } \mu\text{V}$ (43 dB μV). Beliebige Stationstaste drücken. Dann: $E' : 350 \text{ } \mu\text{V}$ (51 dB μV). Beliebige Stationstaste drücken.
8. FM-Oszillator	FM; Frequenz 88,00 MHz. Digitalvoltmeter an FMP 1.	Mit L04 ③ auf $2,2 \text{ V} \pm 20 \text{ mV}$ abgleichen.
9. FM-ZF-Kreis	Meßsender an Antenneneingang; Frequenz 88,00 MHz; keine Modulation. Digitalvoltmeter an FMP 8.	Mit F 101 ④ auf Maximum abgleichen.
10. FM-Vor- und Zwischenkreis	Meßsender an Antenneneingang; Frequenz 88,00 MHz; keine Modulation. Digitalvoltmeter an FMP 8.	Wechselweise mit L 03 ⑤ und L 01 ⑥ auf Maximum abgleichen.
11. Phasenschieber	Meßsender an Antenneneingang; Frequenz 95,00 MHz; keine Modulation. $E' = 60 \text{ dB}\mu\text{V} = 1 \text{ mV}$. Digitalvoltmeter zwischen FMP 6 und FMP 7.	Mit F 105 ⑥ auf $0 \text{ V} \pm 20 \text{ mV}$ abgleichen.
12. Übersprechdämpfung	Meßsender mit Stereocoder an Antenneneingang. Frequenz: 95,00 MHz; $E' : 70 \text{ dB}\mu\text{V} = 3 \text{ mV}$; $f_{\text{mod}} = 1 \text{ kHz}$; Hub 22,5 kHz; Pilothub 7,5 kHz; SK-Hub 3,5 kHz; BK: $m = 0,6$. NF-Voltmeter an Lautsprecher-Ausgänge linker und rechter Kanal.	Linken Kanal modulieren und mit R 204 ⑦ auf maximale Übersprechdämpfung im rechten Kanal einstellen. Jetzt rechten Kanal modulieren und Übersprechdämpfung im linken Kanal messen. Bei mehr als 3 dB Differenz der Dämpfungen mit R 204 die Werte einander angleichen.
13. gleitender Mono-Stereo-Übergang	Meßsender mit Stereocoder an Antenneneingang. Frequenz: 95,00 MHz; $E' : 40 \text{ dB}\mu\text{V} = 100 \text{ } \mu\text{V}$; $f_{\text{mod}} = 1 \text{ kHz}$; Hub 22,5 kHz. Nur einen Kanal modulieren. NF-Voltmeter an Lautsprecher-Ausgänge links und rechts.	Mit R 211 ⑧ auf 6 dB \pm 1 dB Kanaltrennung einstellen.
14. NF-Mute	Meßsender an Antenneneingang; Frequenz 95,00 MHz; Hub 22,5 kHz; $f_{\text{mod}} = 1 \text{ kHz}$. $E' = 60 \text{ dB}\mu\text{V} = 1 \text{ mV}$. NF-Voltmeter an Lautsprecher-Ausgang.	E' auf $5 \text{ } \mu\text{V}$ (= 14 dB μV) reduzieren und mit R 115 ⑨ auf 3 dB NF-Abfall gegenüber dem Wert bei 1 mV einstellen.

Abgleich	Vorbereitung	Abgleichvorgang
15. FM Suchlaufstopp	Meßsender an Antenneneingang. Ohne Modulation. Frequenz 95,00 MHz ; Bereich FM . FMP 18 mit +5V verbinden (Pins 66 und 64 von CIC701). Eine beliebige Stationstaste drücken und die Verbindung lösen.	Anzeige: " LEVEL U" E': 10 µV (20 dBµV) . Beliebige Stationstaste drücken. Dann: E': 100 µV (40 dBµV) . Beliebige Stationstaste drücken. Dann: E': 300 µV (50 dBµV) . Beliebige Stationstaste drücken.
16. RDS-Suchlaufstopp	Meßsender an Antenneneingang. Ohne Modulation. Frequenz 95,00 MHz ; Bereich RDS . FMP 18 mit +5V verbinden (Pins 66 und 64 von CIC701). Eine beliebige Stationstaste drücken und die Verbindung lösen.	Anzeige: " LEVELRDS" E': 1 mV (60 dBµV) . Beliebige Stationstaste drücken. Dann: E': 56 µV (35 dBµV) . Beliebige Stationstaste drücken. Dann: E': 56 µV (35 dBµV) . Beliebige Stationstaste drücken. Dann: E': 300 µV (50 dBµV) . Beliebige Stationstaste drücken. Dann: E': 100 µV (40 dBµV) . Beliebige Stationstaste drücken. Dann: E': 28 µV (29 dBµV) . Beliebige Stationstaste drücken.

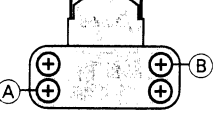
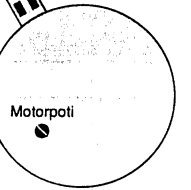
2a. Abgleich Cassettenlaufwerk SD 100 (bei WKC 1703 RDS / RS und WKC 3703 RD RS)

Meßgeräte: NF-Voltmeter, Frequenzzähler, Test Cassette 448A (Sach-Nr. 35079-023.00)

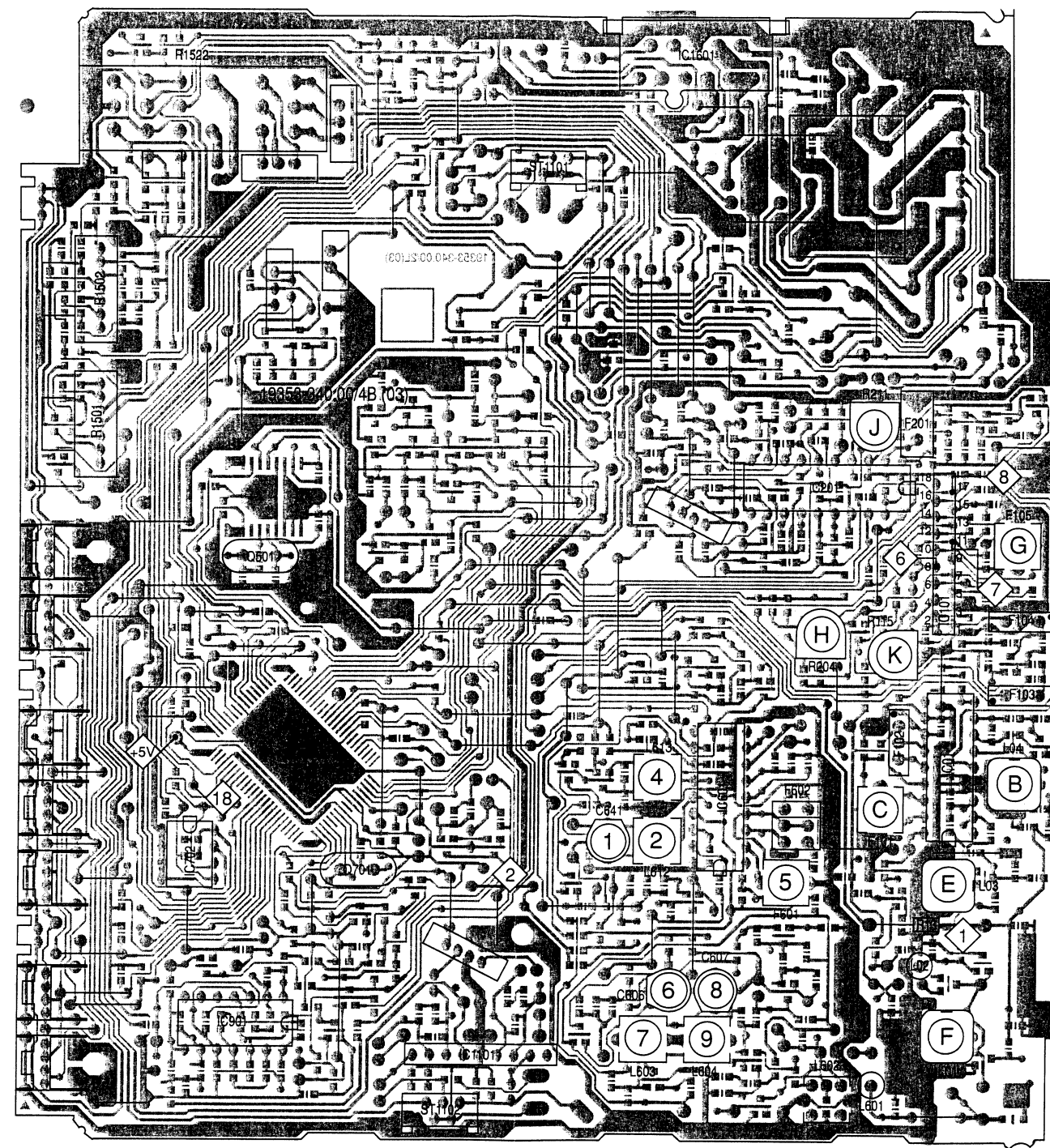
Abgleich	Vorbereitung	Abgleichvorgang
1. Azimut	NF-Voltmeter an Lautsprecher-Ausgänge anschließen. Test Cassette 448A (10 kHz-Teil) abspielen.	Mit Schraube (A) auf Maximum in beiden Kanälen einstellen. 
2. Bandgeschwindigkeit	Frequenzzähler an Lautsprecher-Ausgang anschließen. Test Cassette 448A (3150 Hz-Teil) abspielen.	Mit Motorpoti auf 3150 Hz einstellen. 

2b. Abgleich Cassettenlaufwerk TN 707 DH (bei WKC 1704 RDS / RS und WKC 3704 RD RS)

Meßgeräte: NF-Voltmeter, Frequenzzähler, Test Cassette 448A (Sach-Nr. 35079-023.00)

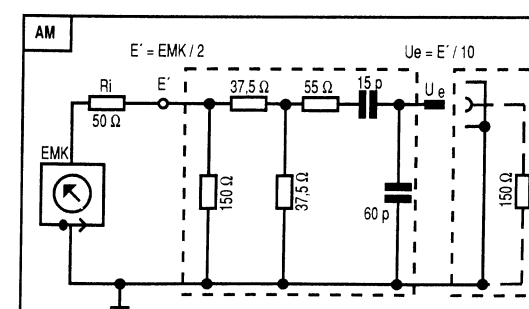
Abgleich	Vorbereitung	Abgleichvorgang
1. Azimut	NF-Voltmeter an Lautsprecher-Ausgänge anschließen. Test Cassette 448A (10 kHz-Teil) abspielen.	In Reverse-Laufrichtung mit Schraube (A) auf maximalen Ausgangspegel im rechten Kanal abgleichen. Bei Normal-Laufrichtung mit Schraube (B) auf maximalen Ausgangspegel im linken Kanal abgleichen. Die beiden anderen Schrauben nicht verstellen! Unterschied zwischen linkem und rechtem Kanal < 2dB. Unterschied alle 4 Kanäle < 4dB. 
2. Bandgeschwindigkeit	Frequenzzähler an Lautsprecher-Ausgang anschließen. Test Cassette 448A (3150 Hz-Teil) abspielen.	Mit Motorpoti auf 3150 Hz einstellen. 

**Abgleichlageplan Hauptplatte
Alignment Layout Main Board**

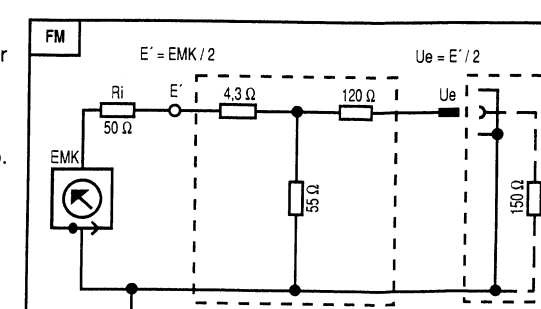


◊ Meßpunkt (FMP)
Test point (FMP)

○ Abgleichpunkt
Adjustment point



Zum Abgleich die Antennennachbildungen für AM bzw. FM verwenden.
For adjustment use the aerial dummies for AM resp. FM.



GB Adjustment Procedures

1. Main Board

Test equipment:

Digital Voltmeter, Test Generator, AF Voltmeter, Oscilloscope, Stereo Coder

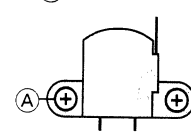
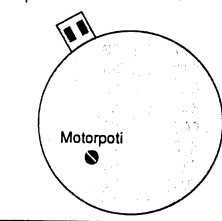
For WKC 1703 RDS / RS and WKC 1704 RDS / RS: Only Pos. 8 - 16

Adjustment	Preparation	Adjustment Procedure
1. MW Oscillator	MW; Digital Voltmeter to FMP 2.	Align alternating with C 641 (1) at 1605 kHz for 7.9 V ± 50 mV and with L 612 (2) at 528 kHz for 1.2 V ± 50 mV.
2. LW Oscillator	LW; Frequency: 150 kHz. Digital Voltmeter to FMP 2.	Align with L 613 (4) for 1.3 V ± 50 mV. Check at 283 kHz for 5.0 V ± 0.6 V.
3. AM IF	Test generator to Aerial Input. MW; Frequency 1548 kHz; m = 0.3; f _{mod} = 1 kHz. E' as low as possible. AF Voltmeter and Oscilloscope to Speaker Output.	Align with F 601 (5) for a maximum.
4. MW Band Pass	Test generator to Aerial Input. MW; m = 0.3; f _{mod} = 1 kHz; E' = 10 µV. AF Voltmeter to Speaker Output.	Align alternating with C 606 (6) at 1548 kHz and with L 603 (7) at 558 kHz for a maximum.
5. LW Band Pass	Test generator to Aerial Input. LW; m = 0.3; f _{mod} = 1 kHz; E' = 10 µV. AF Voltmeter to Speaker Output.	Align alternating with C 607 (8) at 261 kHz and with L 604 (9) at 162 kHz for a maximum.
6. LW Stopgenerator	Test generator to Aerial Input. No modulation. Frequency 207 kHz. Connect FMP 18 to + 5 V (Pins 66 and 64 of CIC701). Press any of the station buttons and disconnect the connection.	Display shows: " LEVEL L" E': 30 µV (30 dBµV). Press any station button. Then: E': 150 µV (43 dBµV). Press any station button. Then: E': 350 µV (51 dBµV). Press any station button.
7. MW Stopgenerator	Test generator to Aerial Input. No modulation. Frequency 990 kHz. Connect FMP 18 to + 5 V (Pins 66 and 64 of CIC701). Press any of the station buttons and disconnect the connection.	Display shows: " LEVEL M" E': 15 µV (23 dBµV). Press any station button. Then: E': 150 µV (43 dBµV). Press any station button. Then: E': 350 µV (51 dBµV). Press any station button.
8. FM Oscillator	FM; Frequency 88.00 MHz. Digital Voltmeter to FMP 1.	Align with L04 (B) for 2.2 V ± 20 mV.
9. FM-IF	Test generator to Aerial Input. FM; Frequency 88.00 MHz; no modulation. Digital Voltmeter to FMP 8.	Align with F 101 (C) for a maximum.
10. FM Band Pass	Test generator to Aerial Input. FM; Frequency 88.00 MHz; no modulation. Digital Voltmeter to FMP 8.	Align alternating with L 03 (E) and L 01 (F) for a maximum.
11. FM Demodulator	Test generator to Aerial Input. FM; Frequency 88.00 MHz; no modulation. E' = 60 dBµV = 1 mV. Digital Voltmeter between FMP 6 and FMP 7.	Align with F 105 (G) for 0 V ± 20 mV.
12. Crosstalk	Test generator with Stereo Coder to Aerial Input. Frequency: 95.00 MHz; E': 70 dBµV = 3 mV; f _{mod} = 1kHz; deviation 22.5 kHz; Pilot deviation 7.5 kHz; SK deviation 3.5 kHz; BK : m = 0.6. AF Voltmeter to Speaker Outputs (left resp. right channel).	Modulate the left channel and set R 204 (H) for maximum Crosstalk Attenuation at the right channel. Now modulate the right channel and look for the crosstalk attenuation at the left channel. If the difference is more than 3 dB, adjust R 204 for equal values.
13. Sliding Stereo-Transition	Test generator with Stereo Coder to Aerial Input. Frequency: 95.00 MHz; E': 40 dBµV = 100 µV; f _{mod} = 1kHz; deviation 22.5 kHz. Modulation only on one channel. AF Voltmeter to Speaker Outputs (left resp. right channel).	Set R 211 (J) for a channel separation of 6 dB ± 1 dB.
14. NF-Mute	Test generator to Aerial Input. FM; Frequency 95.00 MHz; deviation 22.5 kHz; f _{mod} = 1 kHz. E' = 60 dBµV = 1 mV. AF Voltmeter to Speaker Output .	Reduce E' to 5 µV (= 14 dBµV) and set R 115 (K) for an AF Level of -3 dB, compared with the value at 1 mV.

Adjustment	Preparation	Adjustment Procedure
15. FM Stop Generator	Test generator to Aerial Input. No modulation. Frequency 94.00 MHz. Mode FM. Connect FMP 18 to + 5 V (Pins 66 and 64 of CIC701). Press any of the station buttons and disconnect the connection.	Display shows: " LEVEL U" E': 10 µV (20 dBµV). Press any station button. Then: E': 100 µV (40 dBµV). Press any station button. Then: E': 300 µV (50 dBµV). Press any station button.
16. RDS Stop Generator	Test generator to Aerial Input. No modulation. Frequency 94.00 MHz. Mode RDS. Connect FMP 18 to + 5 V (Pins 66 and 64 of CIC701). Press any of the station buttons and disconnect the connection.	Display shows: " LEVELRDS" E': 1 mV (60 dBµV). Press any station button. Then: E': 56 µV (35 dBµV). Press any station button. Then: E': 56 µV (35 dBµV). Press any station button. Then: E': 300 µV (50 dBµV). Press any station button. Then: E': 100 µV (40 dBµV). Press any station button. Then: E': 28 µV (29 dBµV). Press any station button.

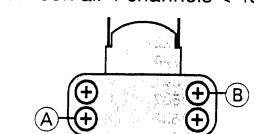
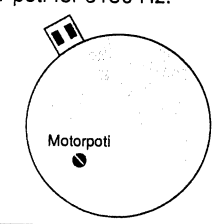
2a. Adjustment Tape Drive SD 100 (at WKC 1703 RDS / RS and WKC 3703 RD RS)

Test equipment: AF Voltmeter, Frequency Counter, Test Cassette 448A (Part No. 35079-023.00)

Adjustment	Preparation	Adjustment Procedure
1. Azimuth	Connect an AF Voltmeter to Speaker Outputs. Play Test Cassette 448A (10 kHz part).	Adjust with screw (A) for maximum level on both channels. 
2. Tape Speed	Connect a Frequency Counter to Speaker Outputs. Play Test Cassette 448A (3150 Hz part).	Adjust motor poti for 3150 Hz. 

2b. Adjustment Tape Drive TN 707 DH (at WKC 1704 RDS / RS and WKC 3704 RD RS)

Test equipment: AF Voltmeter, Frequency Counter, Test Cassette 448A (Part No. 35079-023.00)

Adjustment	Preparation	Adjustment Procedure
1. Azimuth	Connect an AF Voltmeter to Speaker Outputs. Play Test Cassette 448A (10 kHz part).	In Reverse Direction adjust with screw (A) for maximum output level on the right channel. In Normal Direction adjust with screw (B) for maximum output level on the left channel. Do not vary the other screws! Difference between left and right channel < 2dB. Difference between all 4 channels < 4dB. 
2. Tape Speed	Connect a Frequency Counter to Speaker Outputs. Play Test Cassette 448A (3150 Hz part).	Adjust motor poti for 3150 Hz. 

Schaltpläne und Druckplattenabbildungen / Circuit Diagrams and Layout of PCBs

Druckplattenabbildungen Hauptplatte 19353-340.00

Layout of PCBs Main Board 19353-340.00

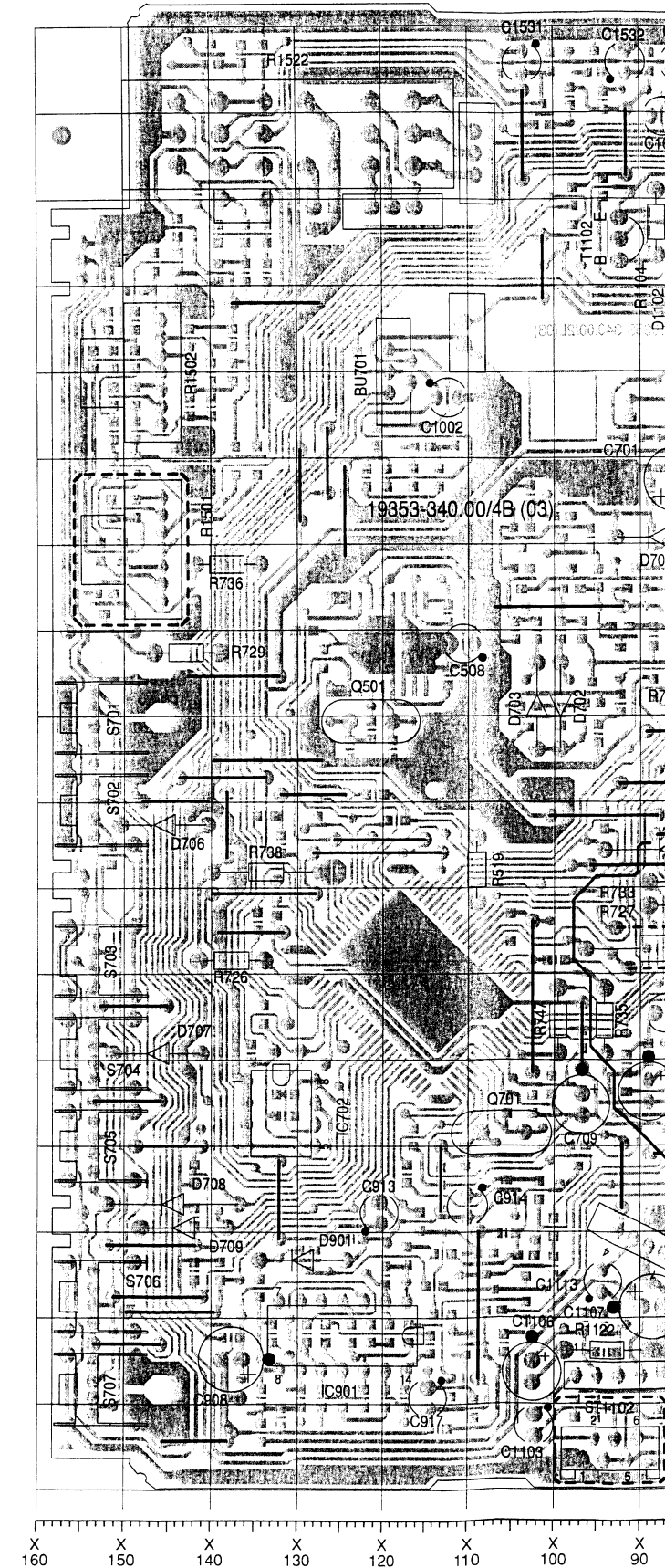
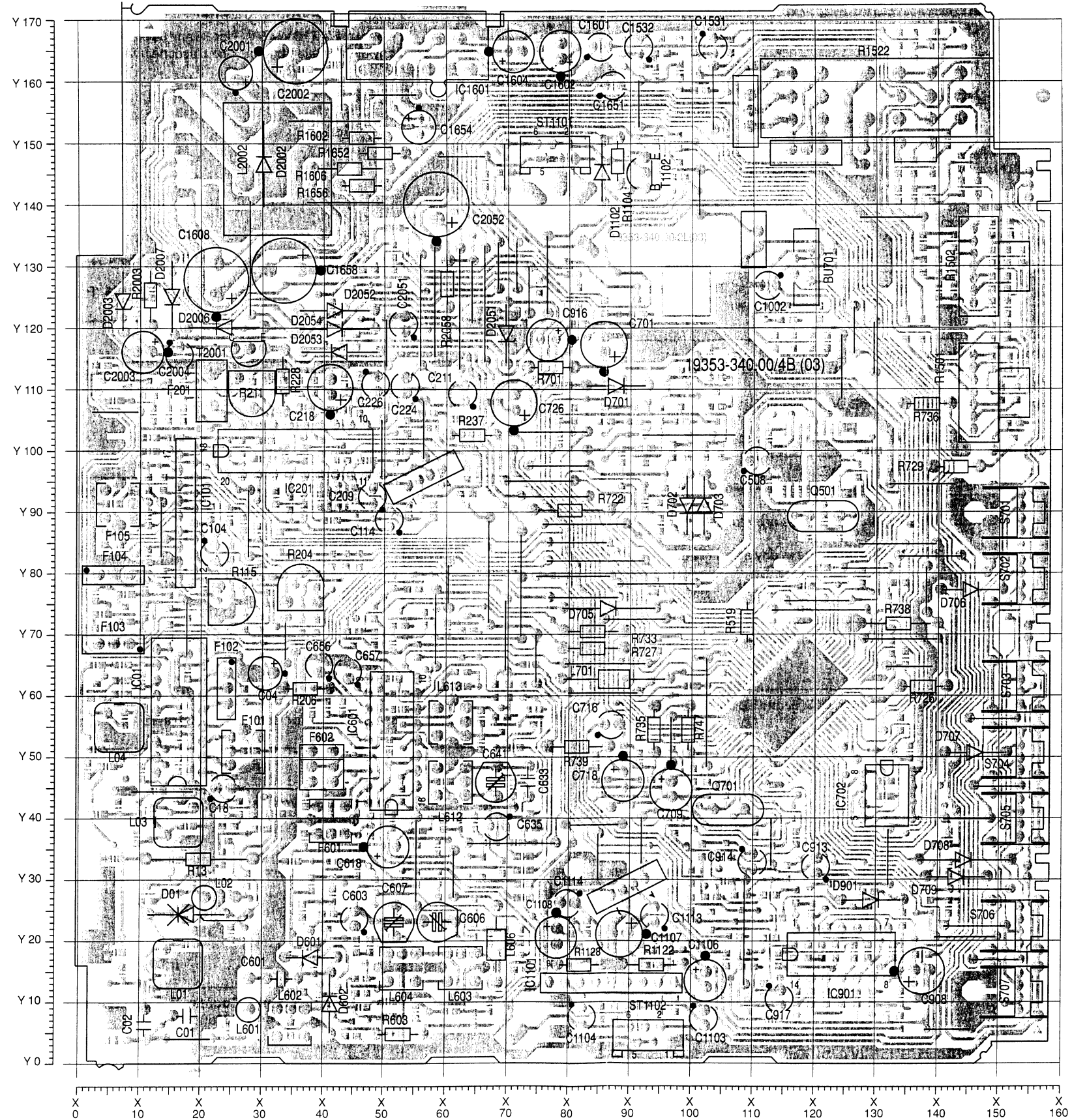
Bestückungsseite, Ansicht von unten
Component side, bottom view

Bestückung
Component

Koordinaten für die Bauteile der Bestückungsseite (Oberseite)

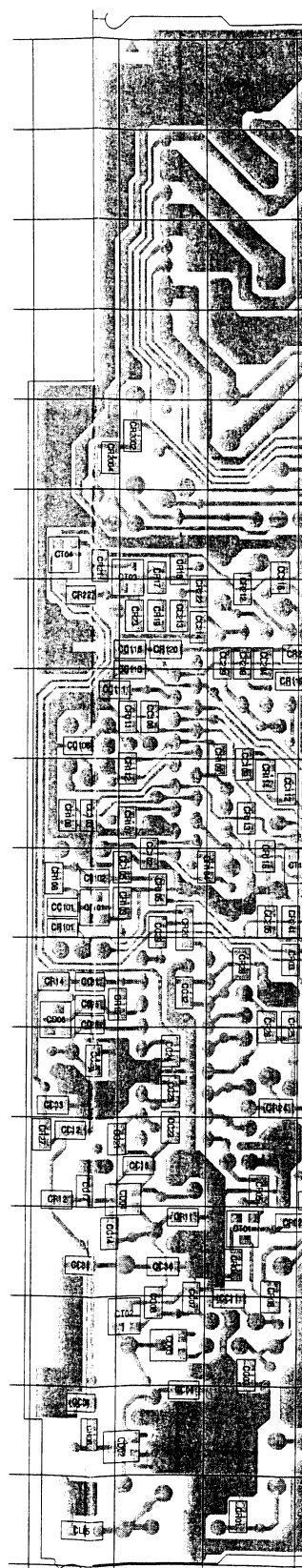
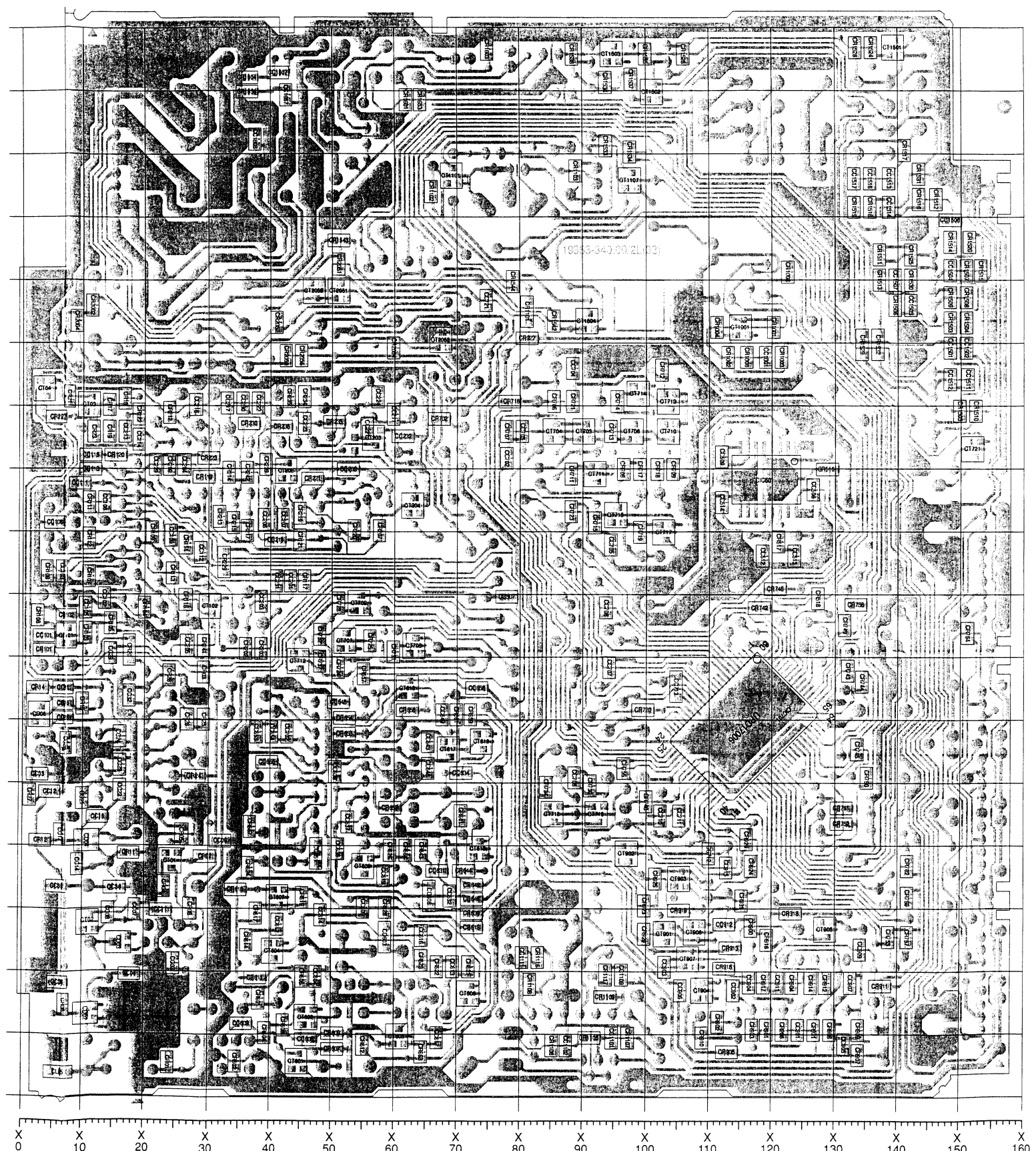
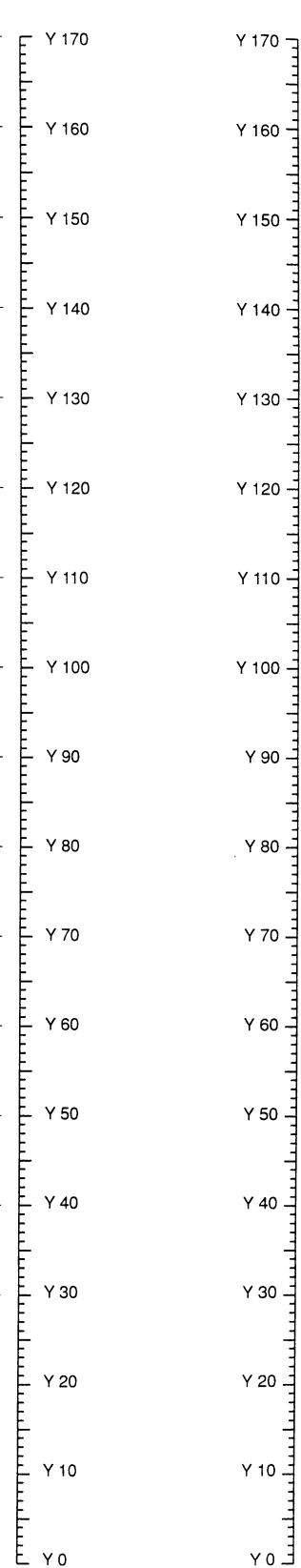
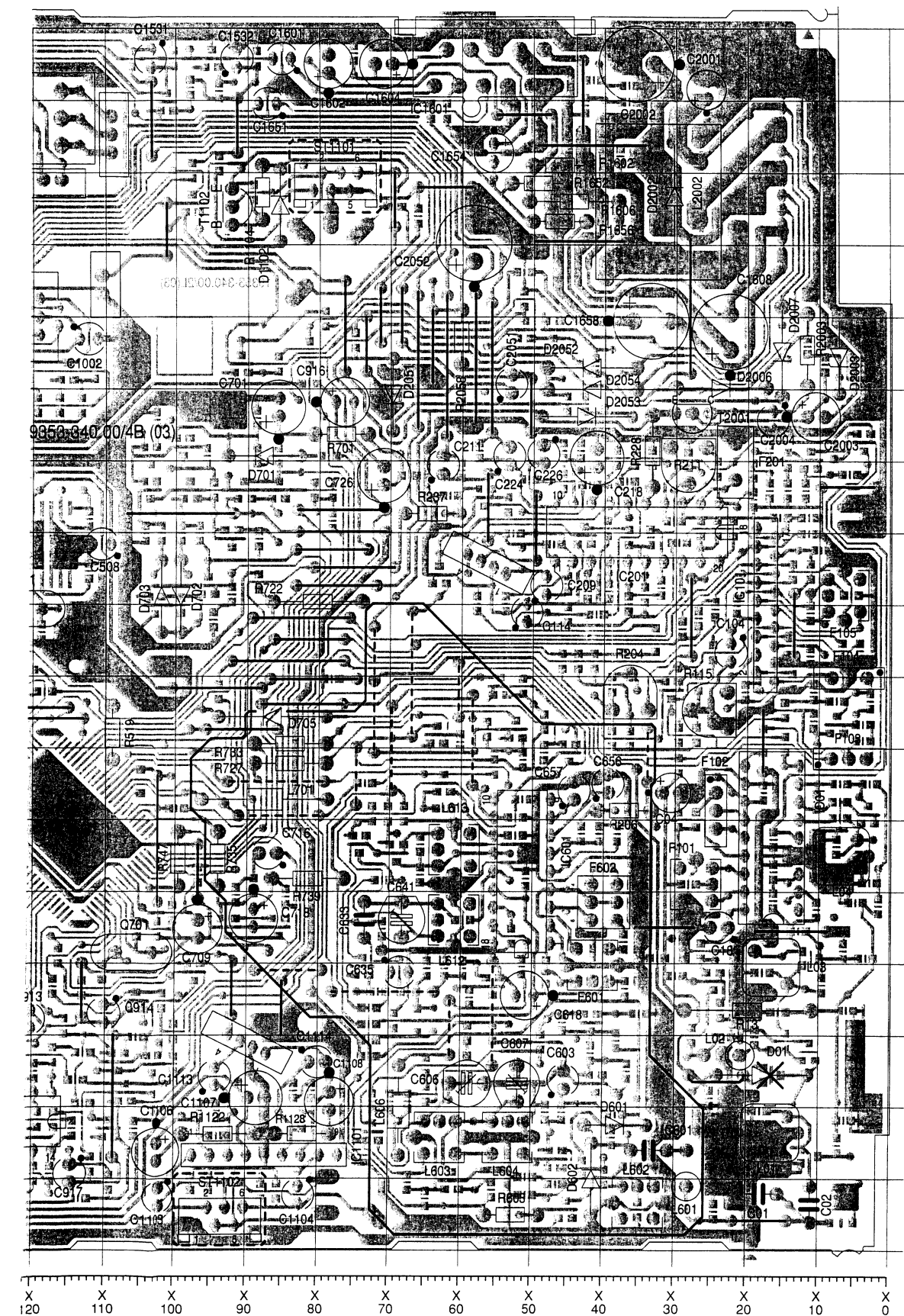
Coordinates of the components on the component side (top side)

Pos.-Nr./ Pos. No.	Koordinaten/ Coordinates		Pos.-Nr./ Pos. No.	Koordinaten/ Coordinates	
	X	Y		X	Y
C 01	18	8	D 2003	8	125
C 02	11	7	D 2006	24	120
C 04	31	64	D 2007	16	125
C 18	24	45	D 2051	70	119
C 104	23	84	D 2052	42	123
C 114	51	89	D 2053	43	116
C 209	48	93	D 2054	42	120
C 211	63	110	F 101	27	51
C 218	41	110	F 102	25	62
C 224	54	111	F 103	6	69
C 226	49	111	F 104	6	80
C 508	111	99	F 105	7	92
C 601	34	14	F 201	22	110
C 603	46	24	F 601	42	40
C 606	59	24	F 602	40	49
C 607	52	24	IC 101	17	58
C 618	51	36	IC 101	18	90
C 633	74	46	IC 201	35	100
C 635	69	39	IC 601	52	53
C 641	68	46	IC 702	132	44
C 656	40	65	IC 901	124	18
C 657	44	64	IC 1101	87	14
C 701	86	117	IC 1601	56	165
C 709	97	45	L 01	17	17
C 716	87	56	L 02	23	28
C 718	89	47	L 03	17	40
C 726	71	108	L 601	28	11
C 908	137	16	L 602	35	7
C 913	120	33	L 603	63	16
C 914	110	33	L 604	53	16
C 916	77	118	L 606	69	20
C 917	115	11	L 612	61	46
C 1002	112	127	L 613	61	56
C 1103	102	8	L 701	88	63
C 1104	83	8	L 2002	33	146
C 1106	103	14	Q 501	121	90
C 1107	89	22	Q 701	106	42
C 1108	78	21	R 13	20	34
C 1113	94	25	R 204	37	78
C 1114	80	27	R 206	37	62
C 1531	104	166	R 211	29	110
C 1532	92	166	R 228	34	112
C 1601	85	166	R 237	64	103
C 1602	79	165	R 519	109	72
C 1604	71	165	R 603	53	5
C 1608	23	127	R 701	77	114
C 1651	87	160	R 722	80	91
C 1654	56	153	R 726	138	62
C 1658	34	130	R 727	84	68
C 2001	26	162	R 729	143	98
C 2002	35	165	R 733	84	71
C 2003	11	116	R 735	94	55
C 2004	17	116	R 736	138	108
C 2051	53	121	R 738	134	72
C 2052	59	140	R 739	82	52
D 01	18	25	R 747	100	55
D 601	38	18	R 1104	88	147
D 602	42	10	R 1122	94	17
D 701	88	111	R 1128	82	17
D 702	99	91	R 1501	152	110
D 703	102	91	R 1502	152	130
D 705	87	75	R 1602	47	151
D 706	145	78	R 1606	45	146
D 707	146	51	R 1652	50	149
D 708	144	34	R 1656	47	143
D 709	143	31	R 2003	12	126
D 901	129	27	R 2058	60	127
D 1102	86	146	T 1102	92	145
D 2002	31	147	T 2001	28	116



Bestückungsseite, Ansicht von oben
Component side, top view

Lötseite, Ansicht von unten
Solder side, bottom view



Bestückungskordinaten der Bauteile

Assembly coordinates of the components

Hauptplatte (19353-340.00)

Main Board (19353-340.00)

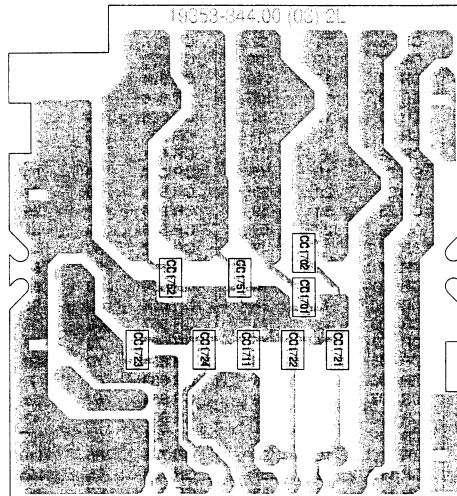
Koordinaten für die Bauteile der Lötseite
(Unterseite)

Coordinates of the components on the solder side
(bottom side)

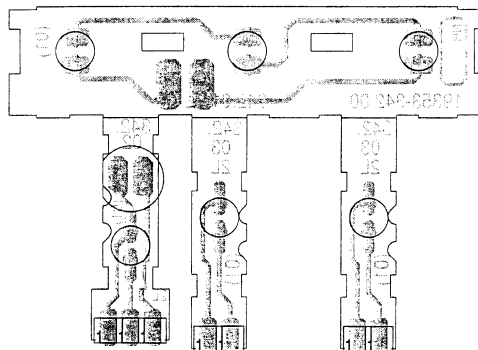
Pos.-Nr./ Pos. No.	Koordinaten/ Coordinates		Pos.-Nr./ Pos. No.	Koordinaten/ Coordinates		Pos.-Nr./ Pos. No.	Koordinaten/ Coordinates		Pos.-Nr./ Pos. No.	Koordinaten/ Coordinates		Pos.-Nr./ Pos. No.	Koordinaten/ Coordinates				
	X	Y		X	Y		X	Y		X	Y		X	Y	X	Y	
CC 03	25	21	CC 619	59	35	CR 05	27	41	CR 613	73	26	CR 903	117	10	CR 1538	89	164
CC 06	18	19	CC 631	67	35	CR 06	8	14	CR 614	37	24	CR 904	124	18	CR 1542	86	123
CC 07	19	29	CC 632	69	31	CR 08	28	29	CR 617	38	29	CR 905	113	7	CR 1543	52	135
CC 08	15	29	CC 634	71	51	CR 11	18	38	CR 618	35	32	CR 906	122	10	CR 1544	79	129
CC 09	33	40	CC 636	52	39	CR 12	4	40	CR 619	46	31	CR 907	134	6	CR 1601	62	157
CC 11	23	29	CC 637	53	43	CR 14	3	64	CR 621	72	20	CR 908	130	10	CR 1603	75	165
CC 12	5	48	CC 638	51	51	CR 15	11	62	CR 622	67	20	CR 909	134	10	CR 1604	37	160
CC 14	10	36	CC 643	66	56	CR 17	15	109	CR 623	65	21	CR 910	109	9	CR 1653	65	157
CC 16	13	44	CC 646	66	52	CR 18	17	110	CR 624	37	36	CR 911	138	17	CR 1654	37	158
CC 17	7	41	CC 648	52	62	CR 19	15	105	CR 626	60	39	CR 912	129	18	CR 2002	12	125
CC 21	11	47	CC 649	68	60	CR 20	18	70	CR 628	59	30	CR 913	114	23	CR 2004	10	123
CC 22	17	48	CC 651	48	38	CR 21	8	111	CR 639	73	29	CR 914	127	18	CR 2051	52	132
CC 23	17	52	CC 653	38	57	CR 22	6	107	CR 641	71	44	CR 915	113	20	CR 2052	42	122
CC 24	17	57	CC 654	41	57	CR 23	12	105	CR 642	73	33	CR 916	120	24	CR 2054	60	118
CC 25	7	62	CC 655	40	53	CR 24	28	50	CR 643	65	39	CR 917	119	18	CR 2056	46	117
CC 26	7	60	CC 658	74	64	CR 25	30	59	CR 644	72	35	CR 918	123	29	CR 2059	43	117
CC 28	8	56	CC 702	78	101	CR 26	27	59	CR 646	73	31	CR 919	106	29	CT 01	25	37
CC 29	15	70	CC 703	81	105	CR 27	2	47	CR 652	60	45	CR 921	127	10	CT 02	12	27
CC 31	7	64	CC 704	89	115	CR 28	25	66	CR 653	53	57	CR 923	100	30	CT 03	12	109
CC 32	18	63	CC 705	95	87	CR 101	4	70	CR 654	53	60	CR 924	117	36	CT 04	4	112
CC 33	3	51	CC 706	89	50	CR 102	8	76	CR 656	63	61	CR 925	102	34	CT 101	8	73
CC 34	7	18	CC 707	95	68	CR 103	11	73	CR 657	56	67	CR 926	116	40	CT 102	31	77
CC 35	6	33	CC 708	94	77	CR 104	21	77	CR 659	73	60	CR 927	82	120	CT 203	57	104
CC 36	16	33	CC 710	103	44	CR 105	15	75	CR 661	70	60	CR 929	100	25	CT 204	63	93
CC 101	4	73	CC 711	106	44	CR 106	3	76	CR 663	65	7	CR 931	116	31	CT 206	43	99
CC 102	14	79	CC 712	110	38	CR 107	12	82	CR 664	62	39	CR 1001	121	122	CT 601	45	5
CC 103	7	83	CC 713	105	65	CR 108	5	83	CR 667	37	42	CR 1002	113	117	CT 602	47	12
CC 105	11	77	CC 721	75	126	CR 109	22	89	CR 702	68	107	CR 1003	122	117	CT 603	61	9
CC 106	6	91	CC 901	125	10	CR 111	12	94	CR 706	86	110	CR 1004	112	122	CT 604	41	23
CC 108	14	94	CC 902	114	16	CR 112	12	88	CR 707	78	105	CR 1006	116	117	CT 606	72	16
CC 109	25	89	CC 903	103	20	CR 113	25	83	CR 708	97	99	CR 1008	123	130	CT 607	42	31
CC 111	10	97	CC 904	117	18	CR 114	27	87	CR 709	105	99	CR 1101	82	124	CT 608	56	36
CC 112	29	86	CC 905	132	8	CR 116	27	78	CR 711	89	98	CR 1102	66	143	CT 613	74	39
CC 113	12	99	CC 906	106	16	CR 117	46	81	CR 712	103	115	CR 1103	89	146	CT 616	74	56
CC 115	12	101	CC 907	133	18	CR 119	30	98	CR 713	95	105	CR 1105	92	9	CT 617	69	55
CC 201	44	81	CC 909	134	23	CR 120	16	101	CR 714	96	110	CR 1106	86	8	CT 618	63	64
CC 202	43	57	CC 911	121	18	CR 121	45	88	CR 715	92	91	CR 1107	98	9	CT 703	91	105
CC 203	39	78	CC 912	113	27	CR 202	37	71	CR 716	79	110	CR 1108	82	17	CT 704	86	105
CC 204	27	100	CC 915	113	36	CR 203	39	71	CR 717	99	99	CR 1109	94	15	CT 706	98	105
CC 205	27	71	CC 1001	119	117	CR 207	58	89	CR 718	102	99	CR 1116	83	22	CT 707	53	72
CC 206	40	91	CC 1101	95	9	CR 209	25	100	CR 719	99	89	CR 1117	94	19	CT 708	64	71
CC 207	43	91	CC 1102	88	8	CR 212	25	108	CR 720	100	61	CR 1503	149	122	CT 709	55	78
CC 208	53	99	CC 1109	97	19	CR 213	32	92	CR 721	89	110	CR 1504	151	122	CT 710	104	105
CC 211	60	108	CC 1111	81	22	CR 214	34	99	CR 723	89	92	CR 1505	150	108	CT 711	92	98
CC 213	17	105	CC 1501	149	118	CR 215	35	91	CR 724	52	68	CR 1506	140	125	CT 712	45	69
CC 214	20	104	CC 1502	151	118	CR 217	37	89	CR 725	57	72	CR 1507	151	131	CT 713	104	110
CC 216	29	109	CC 1503	142	125	CR 219	45	92	CR 728	52	78	CR 1508	151	126	CT 714	99	111
CC 217	34	110	CC 1504	149	131	CR 220	54	89	CR 730	92	49	CR 1509	149	126	CT 715	96	92
CC 219	41	88	CC 1506	149	139	CR 221	47	98	CR 731	60	70	CR 1510	153	108	CT 717	103	89
CC 221	56	106	CC 1507	140	129	CR 222	20	108	CR 732	49	73	CR 1511	137	133	CT 718	86	44
CC 222	39	110	CC 1511	151	113	CR 223	31	101	CR 734	85	49	CR 1512	146	142	CT 719	93	44
CC 223	46	106	CC 1512	149	113	CR 229	33	84	CR 737	49	69	CR 1513	137	129	CT 721	152	102
CC 224	58	111	CC 1513	139	145	CR 230	37	106	CR 742	118	77	CR 1514	149	135	CT 901	103	25
CC 229	22	100	CC 1514	139	141	CR 233	51	107	CR 743	132	67	CR 1515	153	131	CT 902	97	38
CC 230	36	110	CC 1516	136	145	CR 234	46	111	CR 744	135	65	CR 1516	144	142	CT 903	106	34
CC 231	42	81	CC 1517	133	145	CR 235	44	111	CR 745	134	55	CR 1517	141	150	CT 904	109	16
CC 232	62	104	CC 1603	38	151	CR 238	42	106	CR 746	121	80	CR 1518	136	141	CT 905	129	26
CC 506	127	96	CC 1607	42	161	CR 239	40	100	CR 748	100	46	CR 1519	133	141	CT 906	108	26
CC 507	78	79	CC 1657	43	158	CR 241	30	71	CR 749	132	74	CR 1520	152	135	CT 907	107	21
CC 509	112	101	CD 02	11	13	CR 242	37	99	CR 750	135	50	CR 1524	136	165	CT 1001	115	122
CC 512	119	85	CD 03	17	24	CR 516	129	99	CR 751	131	45	CR 1525	142	133	CT 1101	70	146
CC 513	124	85	CD 04	11	40	CR 517	121	88	CR 752	131	43	CR 1526	106	164	CT 1107	98	145
CC 514	112	94	CD 06	3	60	CR 518	128	79	CR 753	139	25	CR 1528	134	165	CT 1501	140	165
CC 602	36	11	CD 603	59	25	CR 601	39	15	CR 755	97	52	CR 1529	135	119	CT 1502	101	158
CC 604	48	19	CD 608	66	31	CR 602	35	5	CR 756	134	78	CR 1530	142	129	CT 1503	95	164
CC 608	47	9	CIC 501	119	97	CR 604	40	10	CR 757	142	25	CR 1531	144	146	CT 1504	91	123
CC 609	56	30	CIC 701	116	58	CR 606	46	19	CR 759	142	31	CR 1532	137	119	CT 2051	52	127
CC 612	42	27	CL 05	7	3	CR 607	51	7	CR 762	142	36	CR 1533	94	150	CT 2052	68	120
CC 613	70	20	CR 01	25	5	CR 608	43	11	CR 764	151	73	CR 1534	98	149	CT 2053	48	127
CC 614	49	28	CR 02	30	38	CR 609	51	10	CR 900	117	27	CR 1535	100	164			
CC 616	65	25	CR 03	30	67	CR 611	38	18	CR 901	120	10	CR 1536	94	160			
CC 617	67	9	CR 04	24	33	CR 612	56	8	CR 902	112	11	CR 1537	98	160			

Druckplattenabbildungen / Layout of PCBs

Anschlußplatte 19535-344.00
Connecting Board 19535-344.00



Beleuchtungs-, Lampen-, Diodenplatte 19535-342
Illumination, Bulb, Diodes Board 19535-342



Schaltpläne / Circuit Diagrams

WKC 1703 RDS / RS

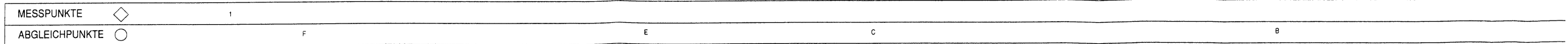
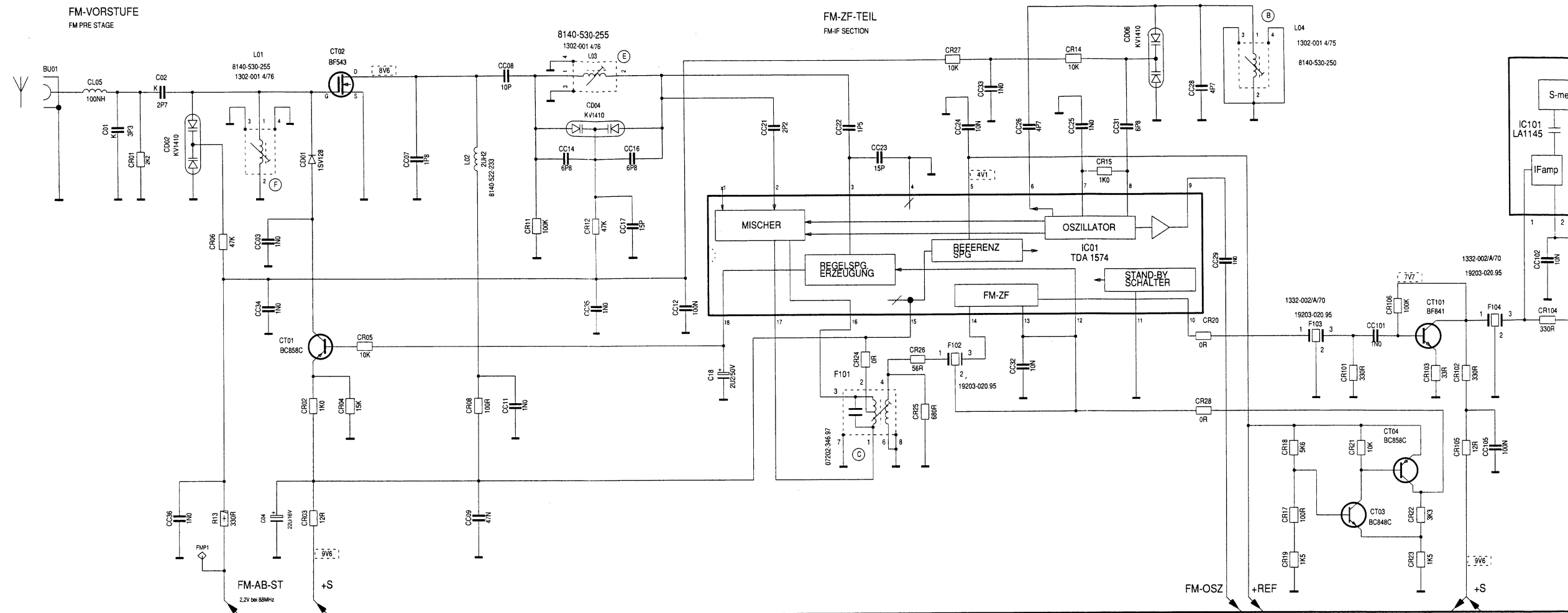
HF-Teil RF Part

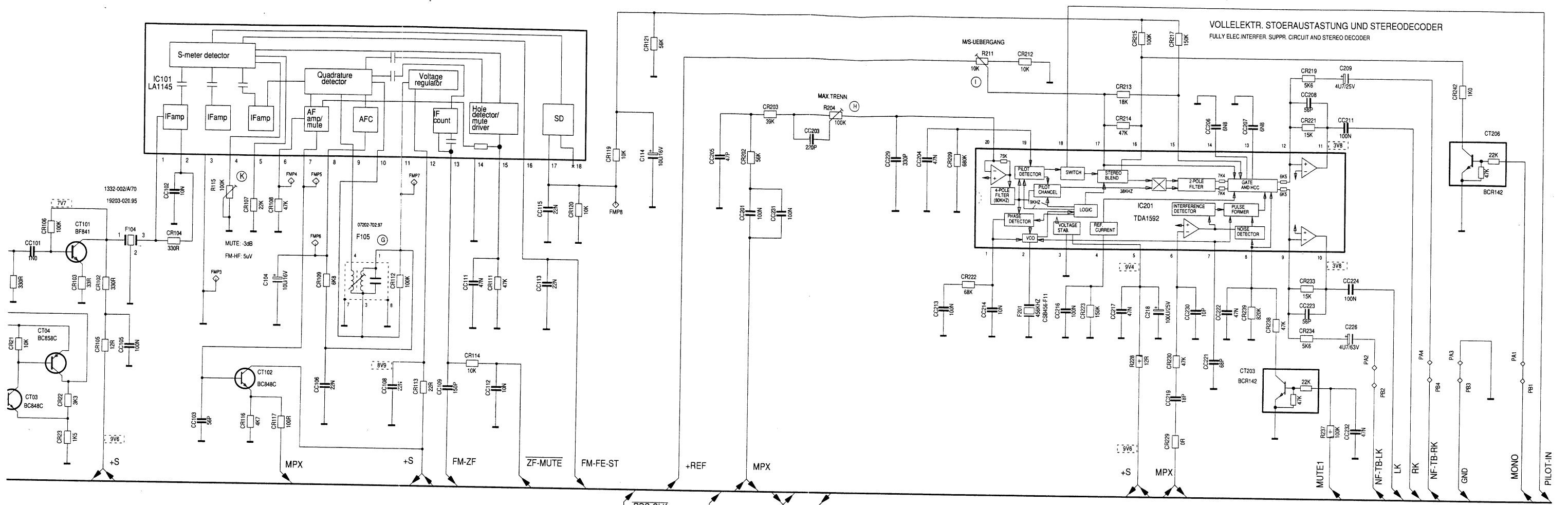
Pin	Spg. Volt.	Bem. Rem.
1	1.0V	
2	1.0V	
3	1.7V	
4	0V	
5	4.1V	
6	0V	
7	1.2V	
8	1.2V	
9	6.8V	
10	6.3V	
11	0V	
12	1.0V	
13	1.0V	
14	1.0V	
15	9.1V	
16	9V	
17	9V	
18	9V	

Pin	Spg. Volt.	Bem. Rem.
1	3.0V	
2	3.0V	
3	0V	
4	-	
5	0...4V	Feldst.
6	2V	
7	5.1V	
8	5.0V	
9	5.0V	
10	5.0V	
11	5.0V	
12	8.8V	
13	0V	
14	0V	
15	2.2V	
16	0...4V	Feldst.
17	1.3V	
18	0V	

Pin	Spg. Volt.	Bem. Rem.
1	3.8V	o.Sig.
1	4.3V	m.Sig.
2	3.7V	
3	0V	
4	3.9V	
5	9.4V	
6	2.4V	
7	2.4V	
8	5.6V	
9	3.8V	
10	3.8V	
11	3.8V	
12	3.8V	
13	3.9V	
14	3.9V	
15	-	
16	-	
17	-	
18	4.9V	stereo
18	0V	mono
19	0.5V	
20	3.9V	

Pin	Spg. Volt.	Bem. Rem.
1	-	digital
2	-	digital
3	2.47V	
4	2.4V	
5	4.9V	
6	0V	
7	2.4V	
8	2.5V	
9	0V	
10	0V	
11	0V	
12	4.9V	
13	2.4V	
14	2.4V	
15	-	digital
16	-	digital

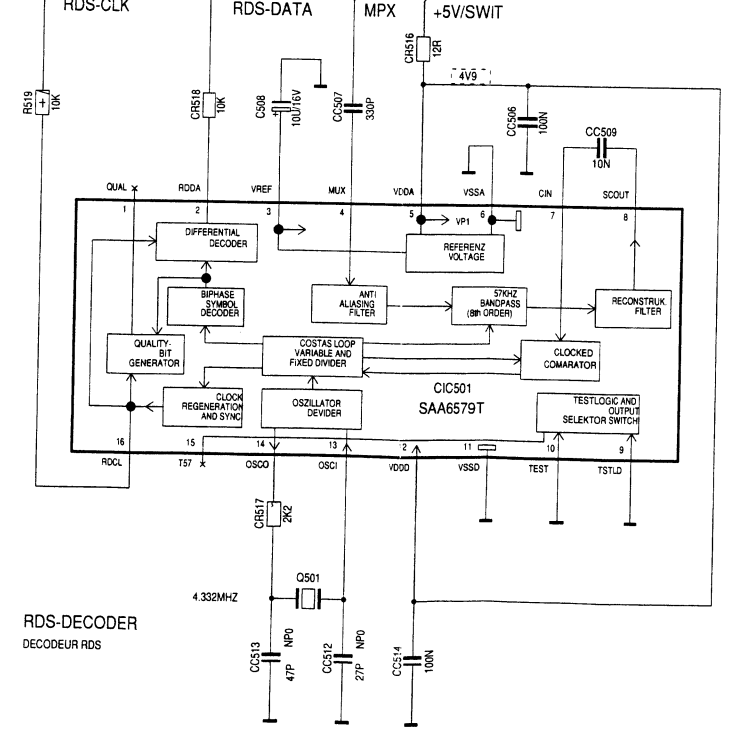




VOLLELEKTR. STEREAUSTASTUNG UND STEREODECODER
FULLY ELEC. INTERFER. SUPPR. CIRCUIT AND STEREO DECODER

HAUPTPLATTE 19353-050.00
MAIN BOARD

ALLE SPANNUNGEN GEMESSEN BEI UB=+14V GEGEN MINUS
ALL VOLTAGES MEASURED AT UB=+14V WITH RESPECT TO NEGATIV



- ← OHNE SIGNAL WITHOUT SIGNAL
- ▭ OHNE SIGNAL AM WITHOUT SIGNAL AM
- ⋯ OHNE SIGNAL FM WITHOUT SIGNAL FM
- ▭ MIT SIGNAL TB WITH SIGNAL TR

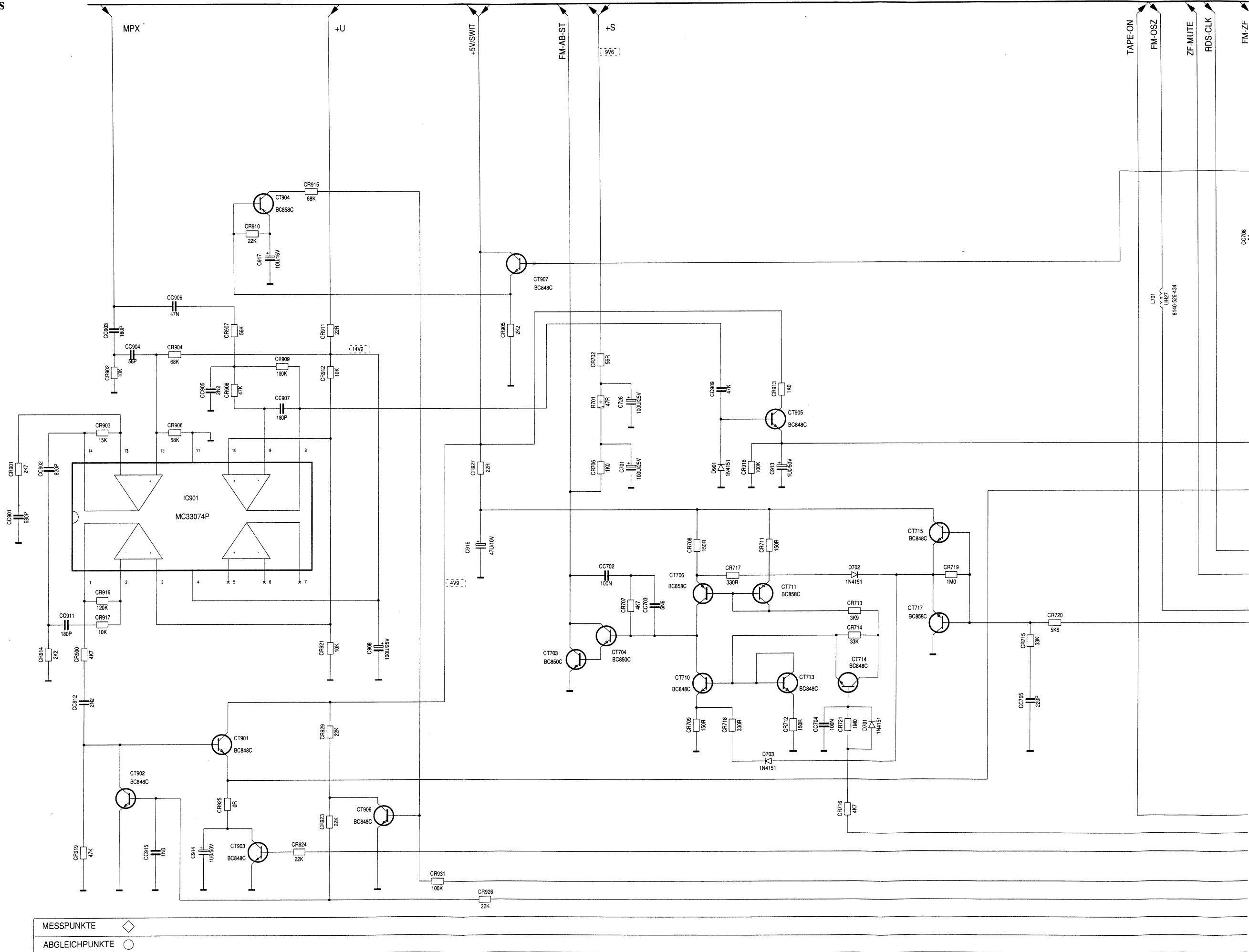
Alle Rechte vorbehalten
Wiederverwertung, insbesondere
Nachahmung oder sonstiger
Missbrauch des geistigen
Eigentums wird zivil- und
strafrechtlich verfolgt.

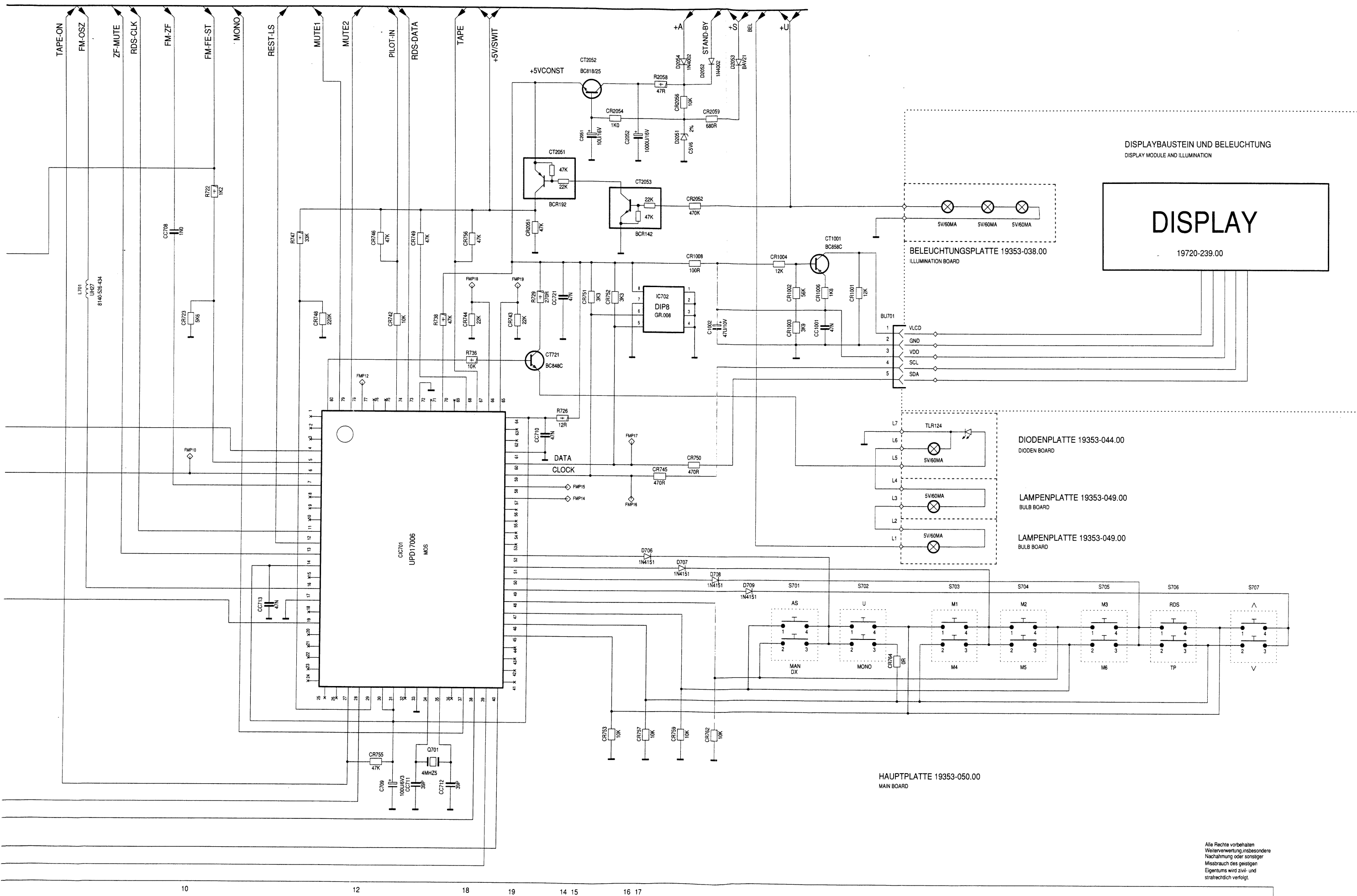
Schaltpläne / Circuit Diagrams

WKC 1703 RDS / RS

Prozessorteil
Processor Part

IC 901		
Pin	Spg. Volt.	Bem. Rem.
1	6.9V	
2	6.9V	
3	6.9V	
4	13.6V	
5	-	
6	-	
7	-	
8	6.9V	
9	6.9V	
10	6.9V	
11	0V	
12	6.8V	
13	6.8V	
14	6.8V	





DISPLAYBAUSTEIN UND BELEUCHTUNG
 DISPLAY MODULE AND ILLUMINATION

DISPLAY
 19720-239.00

BELEUCHTUNGSPLATTE 19353-038.00
 ILLUMINATION BOARD

DIODENPLATTE 19353-044.00
 DIODEN BOARD

LAMPENPLATTE 19353-049.00
 BULB BOARD

LAMPENPLATTE 19353-049.00
 BULB BOARD

HAUPTPLATTE 19353-050.00
 MAIN BOARD

Alle Rechte vorbehalten
 Weiterverwertung insbesondere
 Nachahmung oder sonstiger
 Missbrauch des geistigen
 Eigentums wird zivil- und
 strafrechtlich verfolgt.

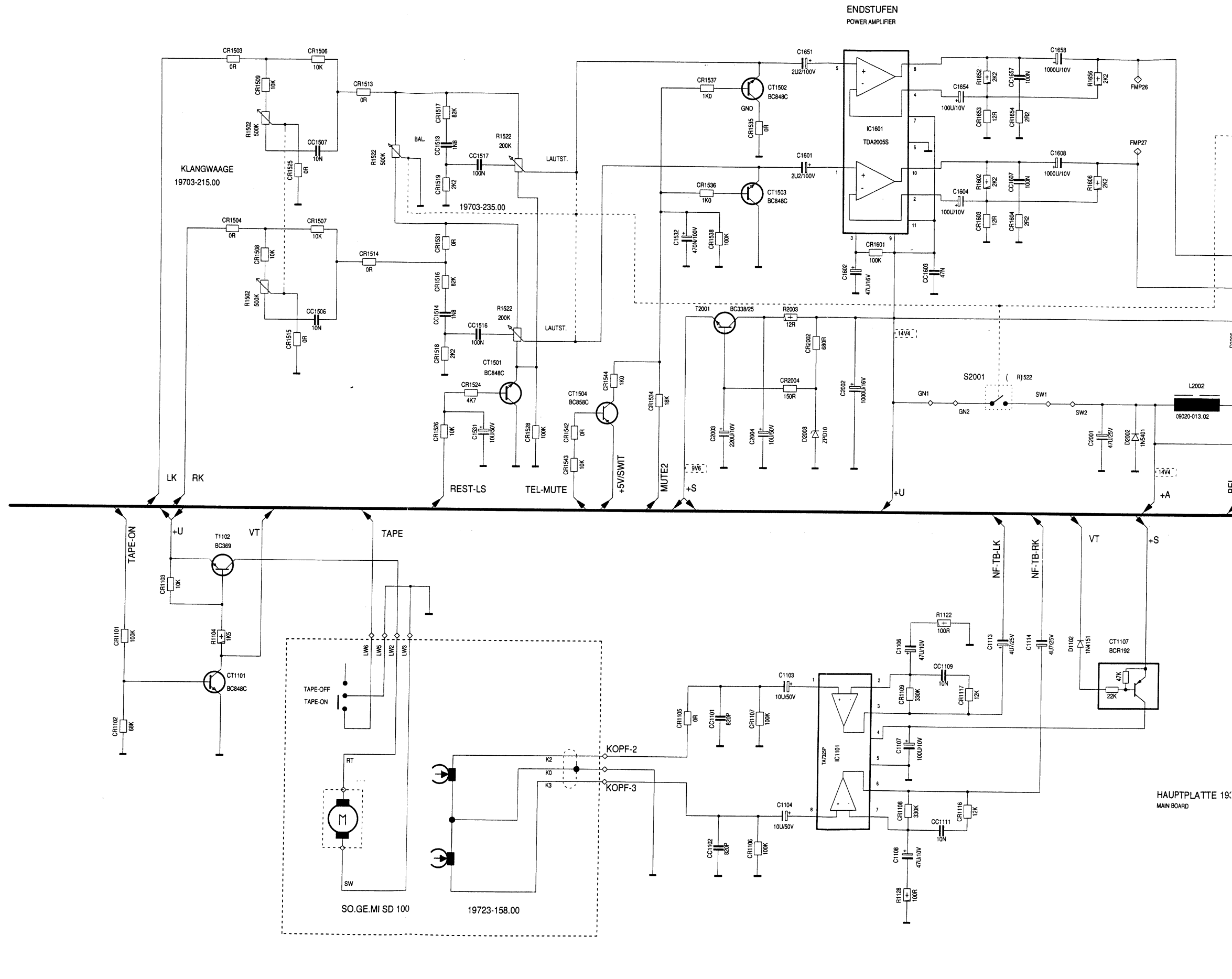
10 12 18 19 14 15 16 17

Schaltpläne / Circuit Diagrams

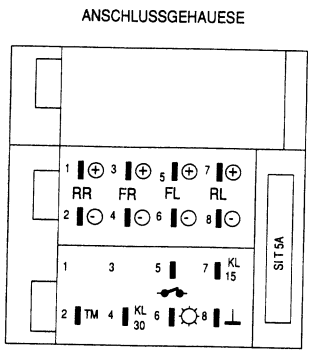
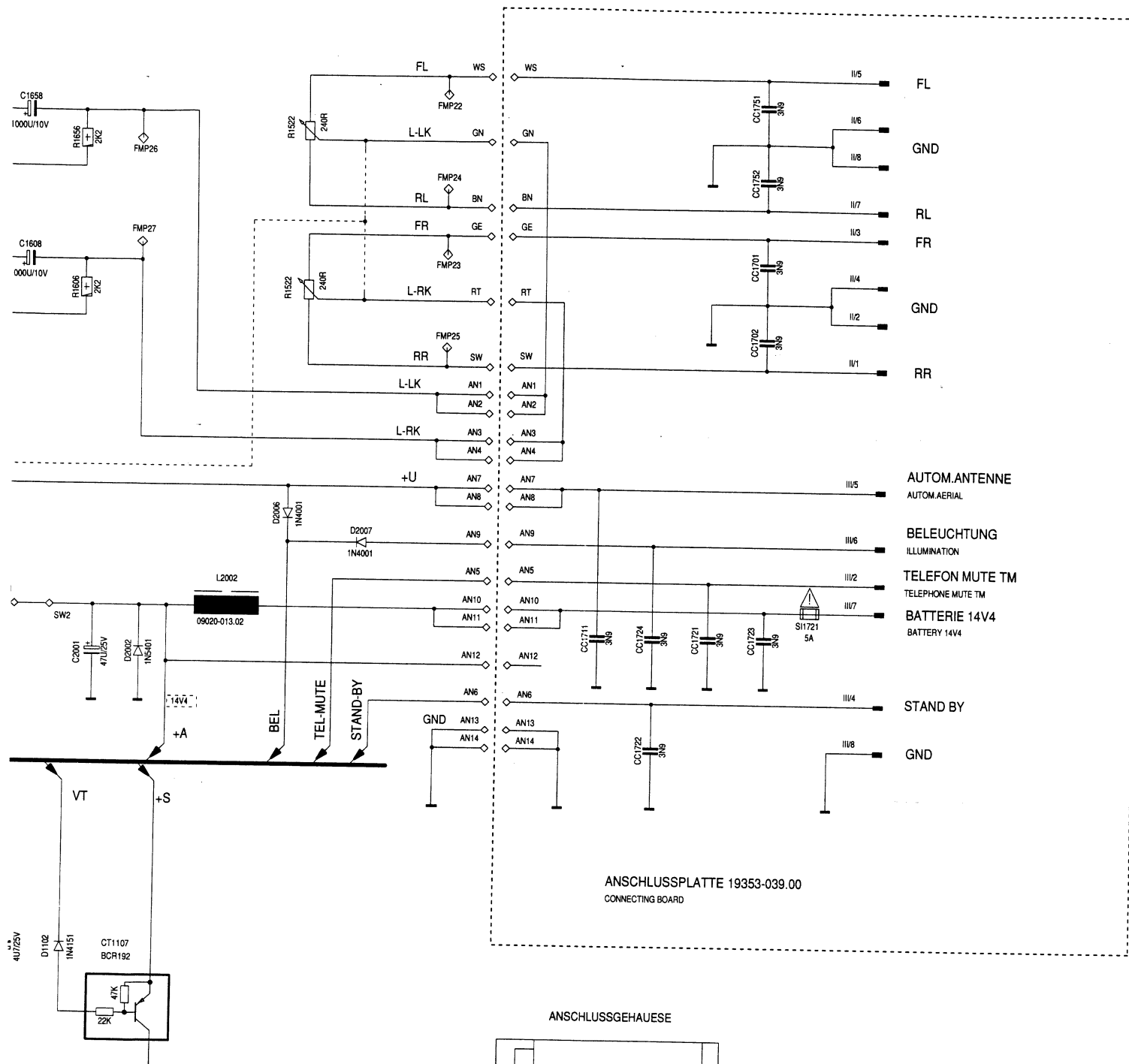
WKC 1703 RDS / RS

NF-Teil
AF Part

IC 1101			IC 1601		
Pin	Spg. Volt.	Bem. Rem.	Pin	Spg. Volt.	Bem. Rem.
1	1.4V	Tape ON	1	1.4V	Vol 0
2	1.4V	Tape ON	2	0.8V	Vol 0
3	5.1V	Tape ON	3	8.4V	Vol 0
4	9.4V	Tape ON	4	0.8V	Vol 0
5	0V	Tape ON	5	1.4V	Vol 0
6	5.1V	Tape ON	6	0V	Vol 0
7	1.4V	Tape ON	7	13.8V	Vol 0
8	1.4V	Tape ON	8	6.8V	Vol 0
			9	13.8V	Vol 0
			10	6.8V	Vol 0
			11	13.8V	Vol 0



MESSPUNKTE ◊
 ABGLEICHPUNKTE ○



ANSCHLUSSPLATTE 19353-039.00
CONNECTING BOARD

HAUPTPLATTE 19353-050.00
MAIN BOARD

Alle Rechte vorbehalten
Weiterverwertung, insbesondere
Nachahmung oder sonstiger
Missbrauch des geistigen
Eigentums wird zivil- und
strafrechtlich verfolgt.

Bauteilhinweise / Note of Components

ÄNDERUNGEN VORBEHALTEN
SUBJECT TO ALTERATION

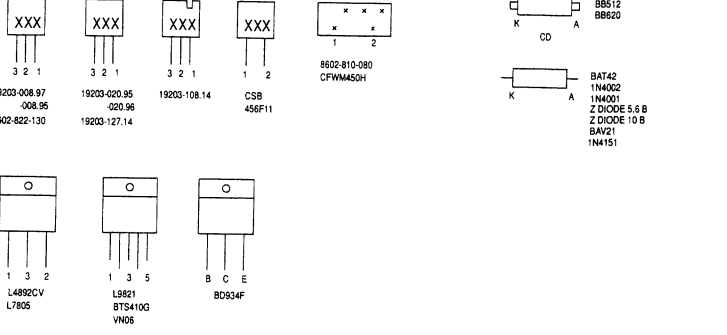
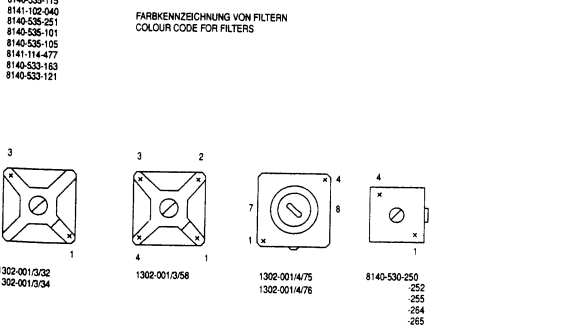
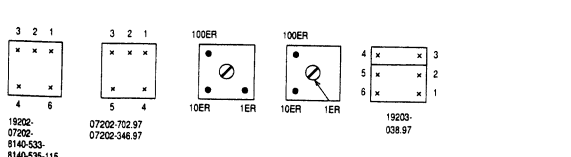
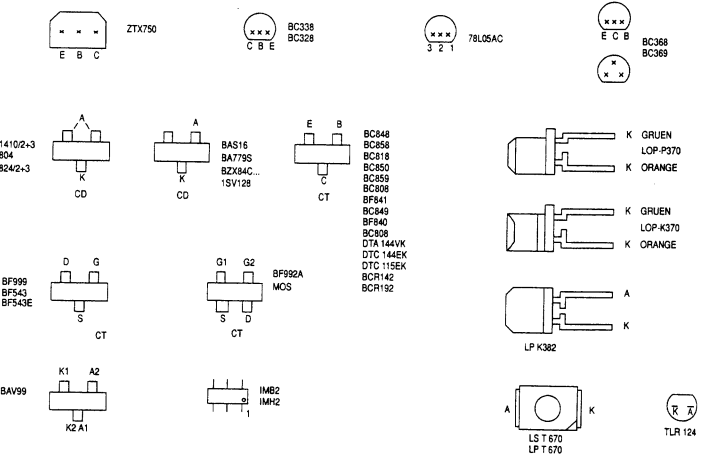
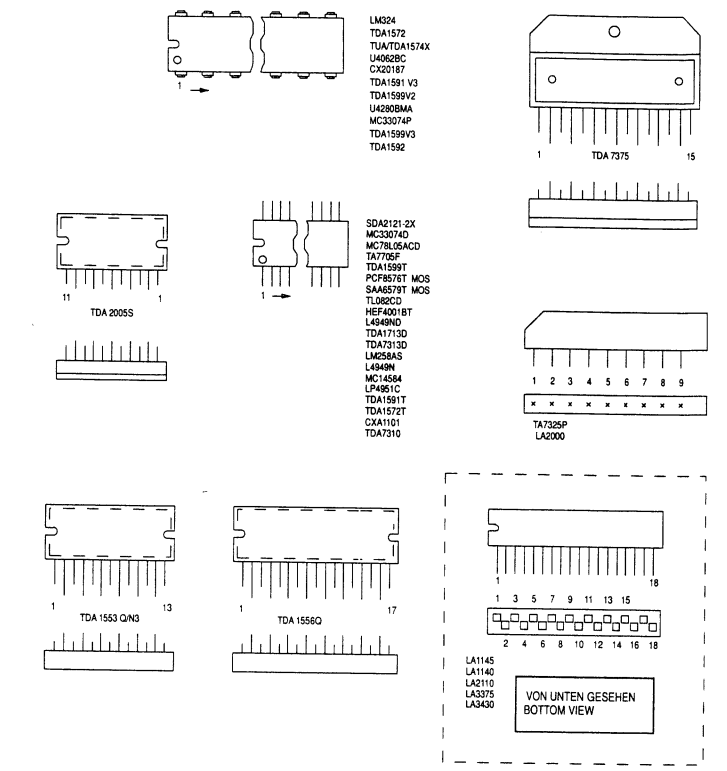
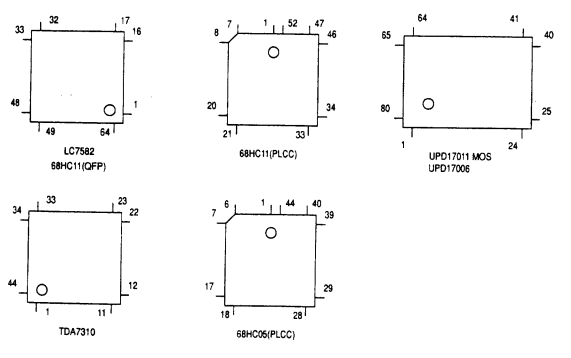
ACHTUNG!
VORSCHRIFTEN BEIM UMGANG MIT
MOS-BAUTEILEN BEACHTEN!
ATTENTION!
OBSERVE MOS COMPONENT HANDLING
INSTRUCTIONS WHEN SERVICING!

- WIDERSTANDRESISTOR
- KSW 0204 DIN
 - MSW 0204 DIN
 - KSW 0207 DIN
 - MSW 0207 DIN
 - MSW 0414 DIN
 - KSW 0411 DIN
 - KSW 0617 DIN
 - MSW 0309 DIN
 - DRAHT WIRE
 - METALLOXYDSCHICHT METAL OXIDE
 - RAUSCHARM LOW NOISE
 - SCHWER ENTLAMMABAR LOW FLAMMABILITY
 - NTC
 - PTC

- KENNZEICHNUNG VON CHIP-BAUTEILEN
CODING OF CHIP COMPONENTS
- CC-CHIP-KONDENSATOR/-CAPAZITOR
 - CH-CHIP-WIDERSTAND/-RESISTOR
 - CD-CHIP-DIODE/-DIODE
 - CT-CHIP-TRANSISTOR
 - CL-CHIP-SPIELE/-COIL
 - CRG-JUMPER

- KONDENSATOR/CAPACITOR
- ELKO ELECTROLYTIC
 - TANTAL ELKO TANTALUM ELECTROLYTIC
 - FOLIE FOIL
 - KERAMIK CERAMIC
 - POLYPROPYLEN (KS-KP)
 - BIPOLAR

- SW = SCHWARZ BLACK
BN = BRAUN BROWN
RT = ROT RED
GE = GELB YELLOW
GN = GRÜN GREEN
BL = BLAU BLUE
VI = VIOLETT VIOLET
GR = GRAU GREY
WS = WEISS WHITE
RS = ROSA PINK
OR = ORANGE
NF = NATURFARBEN NATURAL COLOUR



VON OBEN GESEHEN
TOP VIEW

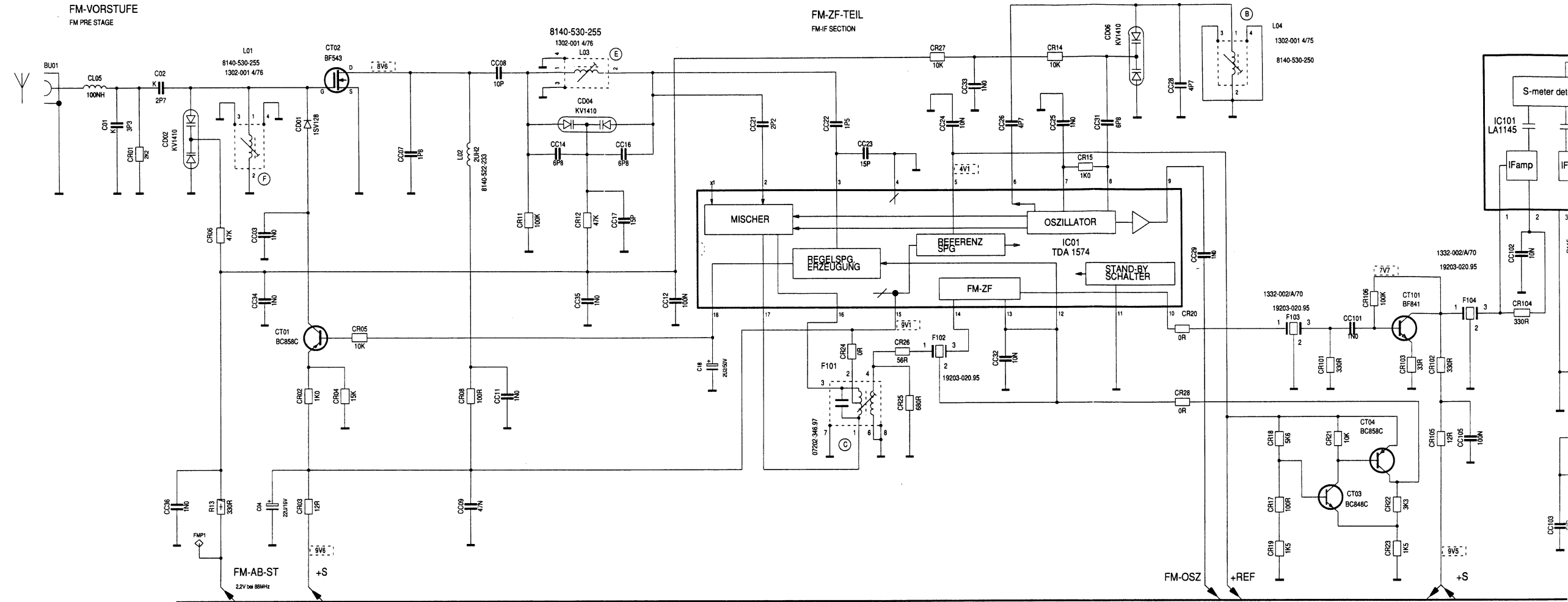
Schaltpläne / Circuit Diagrams

WKC 1704 RDS / RS

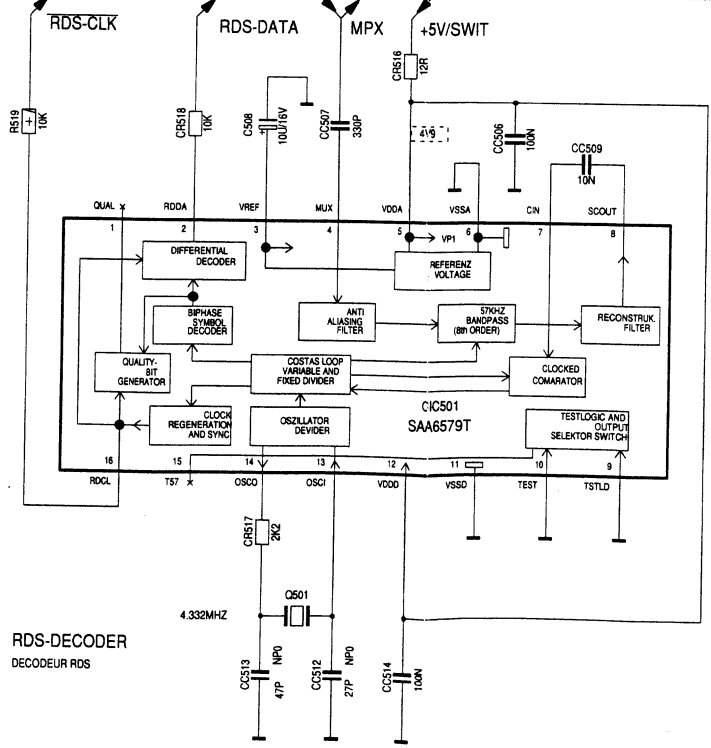
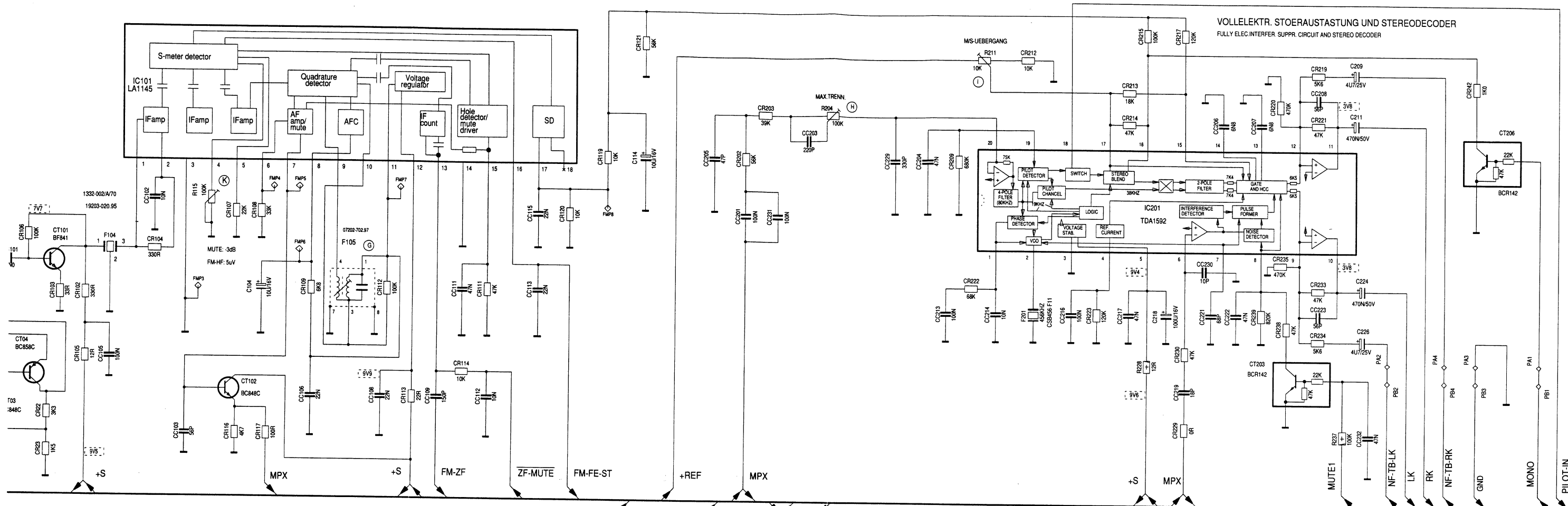
HF-Teil RF Part

IC 01			IC 101		
Pin	Spg. Volt.	Bem. Rem.	Pin	Spg. Volt.	Bem. Rem.
1	1.0V		1	3.0V	
2	1.0V		2	3.0V	
3	1.7V		3	0V	
4	0V		4	-	
5	4.1V		5	0...4V	Feldst.
6	0V		6	2V	
7	1.2V		7	5.1V	
8	1.2V		8	5.0V	
9	6.8V		9	5.0V	
10	6.3V		10	5.0V	
11	0V		11	5.0V	
12	1.0V		12	8.8V	
13	1.0V		13	0V	
14	1.0V		14	0V	
15	9.1V		15	2.2V	
16	9V		16	0...4V	Feldst.
17	9V		17	1.3V	
18	9V		18	0V	

IC 201			IC 501		
Pin	Spg. Volt.	Bem. Rem.	Pin	Spg. Volt.	Bem. Rem.
1	3.8V	o.Sig.			
1	4.3V	m.Sig.			
2	3.7V				
3	0V				
4	3.9V				
5	9.4V				
6	2.4V				
7	2.4V				
8	5.6V				
9	3.8V				
10	3.8V				
11	3.8V				
12	3.8V				
13	3.9V				
14	3.9V				
15	-				
16	-				
17	-				
18	4.9V	stereo			
18	0V	mono			
19	0.5V				
20	3.9V				



MESSPUNKTE	◇	1	2
ABGLEICHPUNKTE	○	F	E C B



HAUPTPLATTE 19353-061.00
MAIN BOARD

ALLE SPANNUNGEN GEMESSEN BEI UB=14V GEGEN MINUS
ALL VOLTAGES MEASURED AT UB=14V WITH RESPECT TO NEGATIV

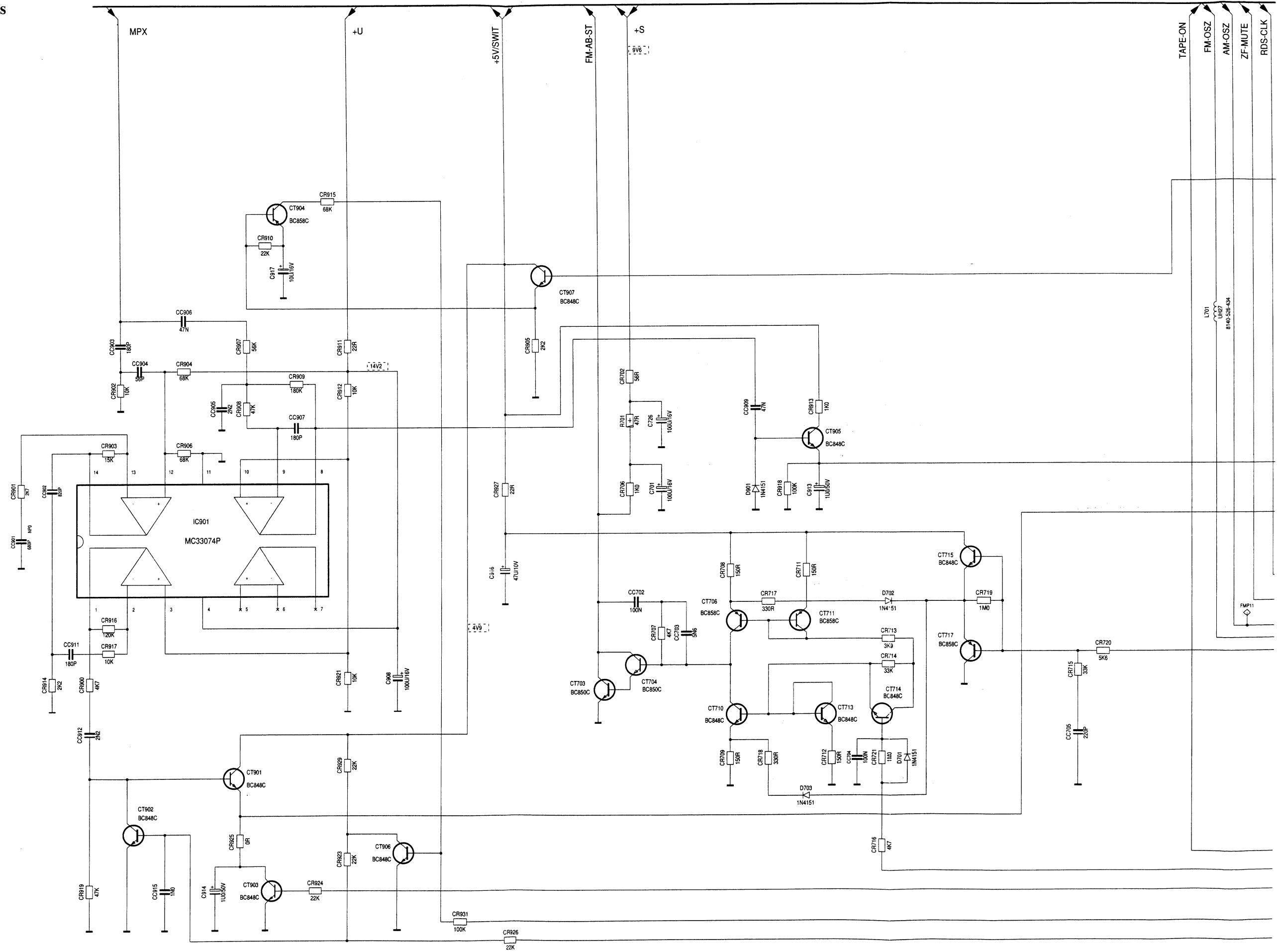
- ← OHNE SIGNAL WITHOUT SIGNAL
- OHNE SIGNAL AM WITHOUT SIGNAL AM
- ⋯ OHNE SIGNAL FM WITHOUT SIGNAL FM
- ▭ MIT SIGNAL TB WITH SIGNAL TR

Alle Rechte vorbehalten
Weiterverwertung, insbesondere
Nachahmung oder sonstiger
Missbrauch des geistigen
Eigentums wird zivil- und
strafrechtlich verfolgt.

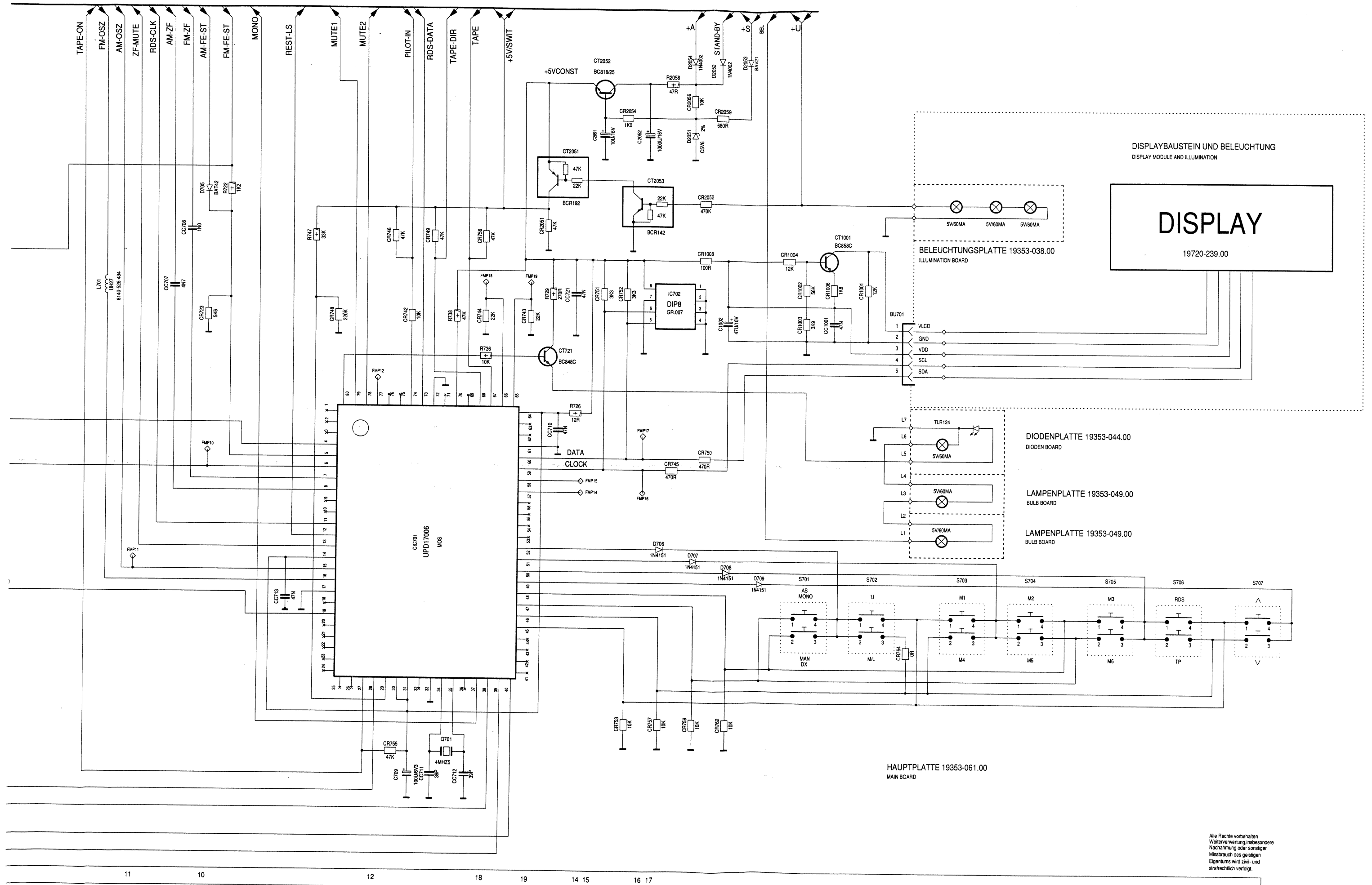
Schaltpläne / Circuit Diagrams WKC 1704 RDS / RS

Prozessorteil
Processor Part

IC 901		
Pin	Spg. Volt.	Bem. Rem.
1	6.9V	
2	6.9V	
3	6.9V	
4	13.6V	
5	-	
6	-	
7	-	
8	6.9V	
9	6.9V	
10	6.9V	
11	0V	
12	6.8V	
13	6.8V	
14	6.8V	



MESSPUNKTE ◊
 ABGLEICHPUNKTE ○



Alle Rechte vorbehalten
 Weiterverwertung, insbesondere
 Nachahmung oder sonstiger
 Missbrauch des geistigen
 Eigentums wird zivil- und
 strafrechtlich verfolgt.

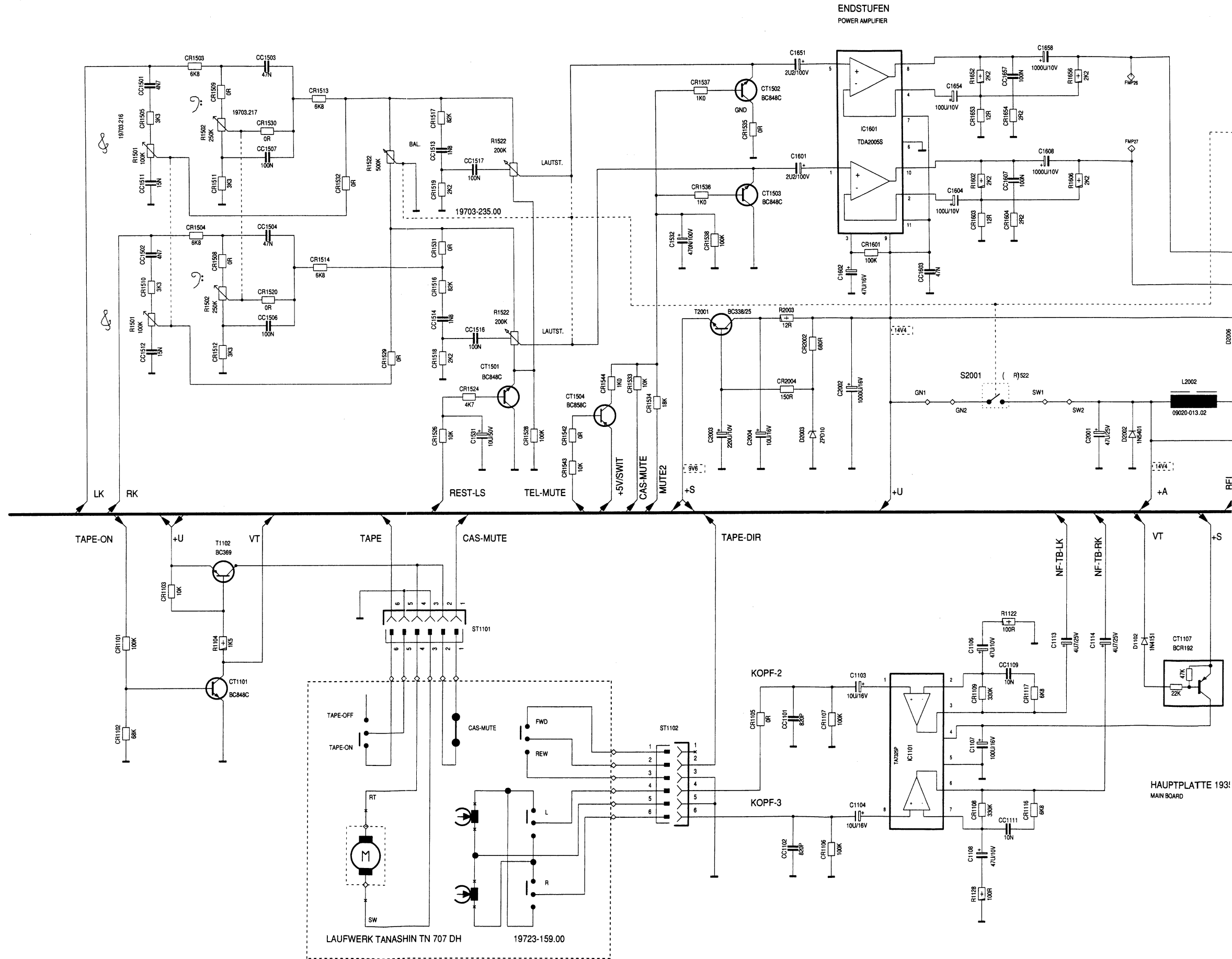
11 10 12 18 19 14 15 16 17

Schaltpläne / Circuit Diagrams

WKC 1704 RDS / RS

NF-Teil AF Part

IC 1101			IC 1601		
Pin	Spg. Volt.	Bem. Rem.	Pin	Spg. Volt.	Bem. Rem.
1	1.4V	Tape ON	1	1.4V	Vol 0
2	1.4V	Tape ON	2	0.8V	Vol 0
3	5.1V	Tape ON	3	8.4V	Vol 0
4	9.4V	Tape ON	4	0.8V	Vol 0
5	0V	Tape ON	5	1.4V	Vol 0
6	5.1V	Tape ON	6	0V	Vol 0
7	1.4V	Tape ON	7	13.8V	Vol 0
8	1.4V	Tape ON	8	6.8V	Vol 0
			9	13.8V	Vol 0
			10	6.8V	Vol 0
			11	13.8V	Vol 0



MESSPUNKTE	◇
ABGLEICHPUNKTE	○

Bauteilhinweise / Note of Components

**AENDERUNGEN VORBEHALTEN
SUBJEKT TO ALTERATION**

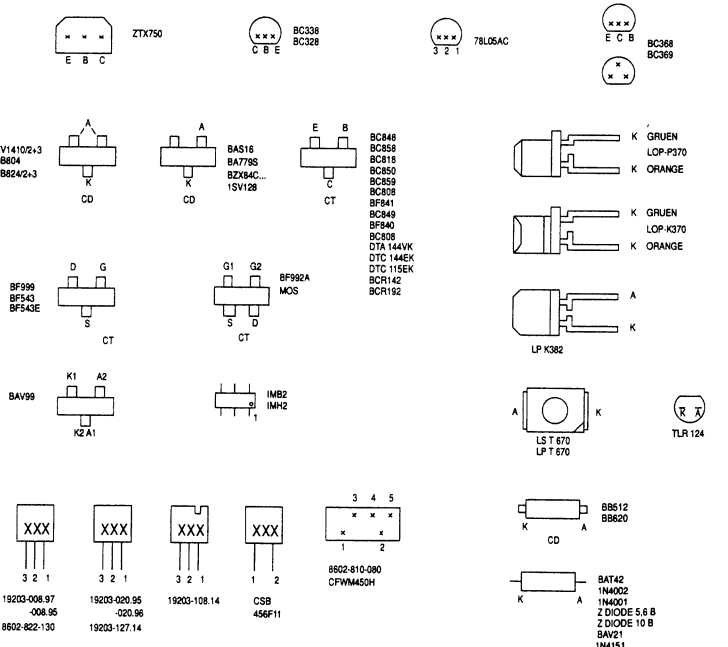
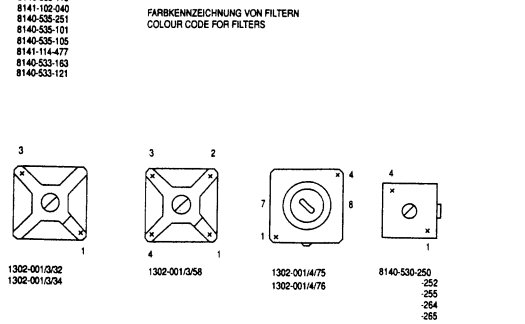
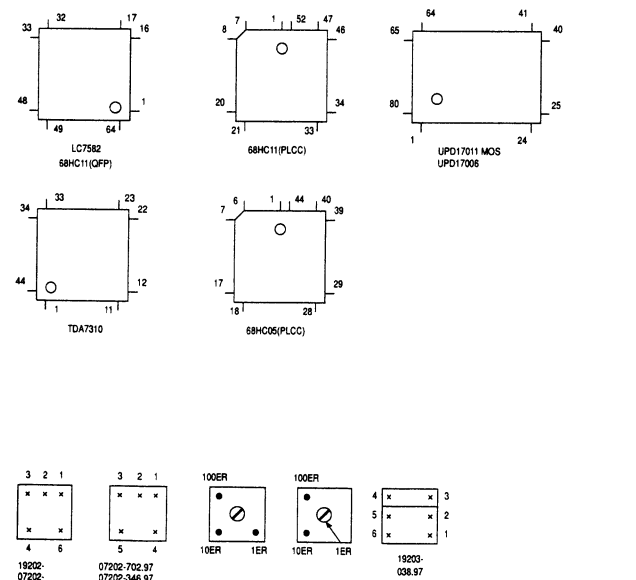
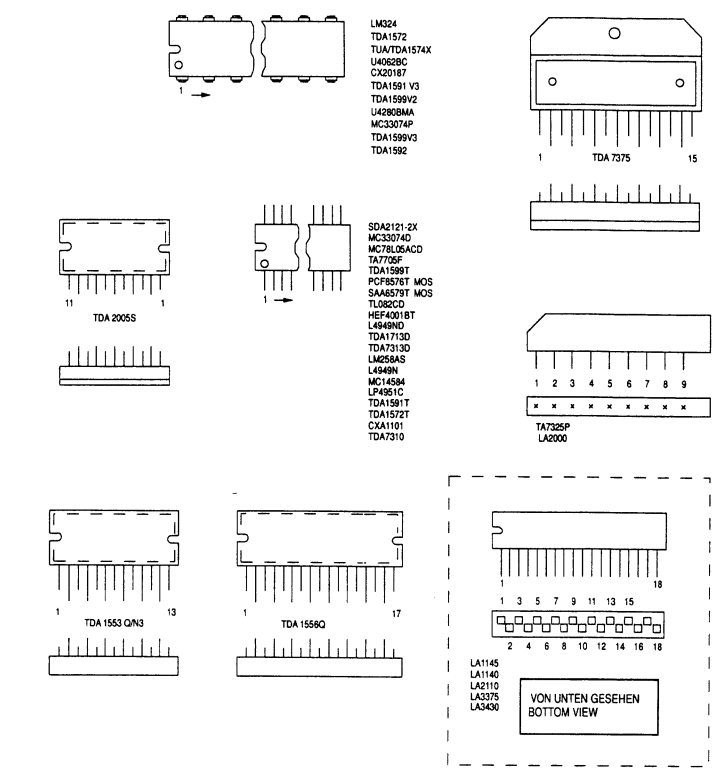
**ACHTUNG!
VORSCHRIFTEN BEIM UMGANG MIT
MOS-BAUTEILEN BEACHTEN!**
**ATTENTION!
OBSERVE MOS COMPONENT HANDLING
INSTRUCTIONS WHEN SERVICING!**

- WIDERSTAND/RESISTOR**
- KSW 0204 DIN
 - MSW 0204 DIN
 - KSW 0207 DIN
 - MSW 0207 DIN
 - MSW 0414 DIN
 - KSW 0411 DIN
 - KSW 0617 DIN
 - MSW 0309 DIN
 - DRAHT WIRE
 - METALLOXYDSCHICHT METAL OXIDE
 - RAUSCHARM LOW NOISE
 - SCHNUR ENTFLAMMBAR LOW FLAMMABILITY
 - NTC
 - PTC

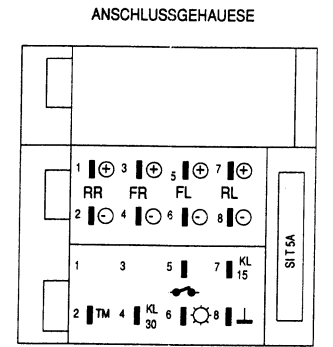
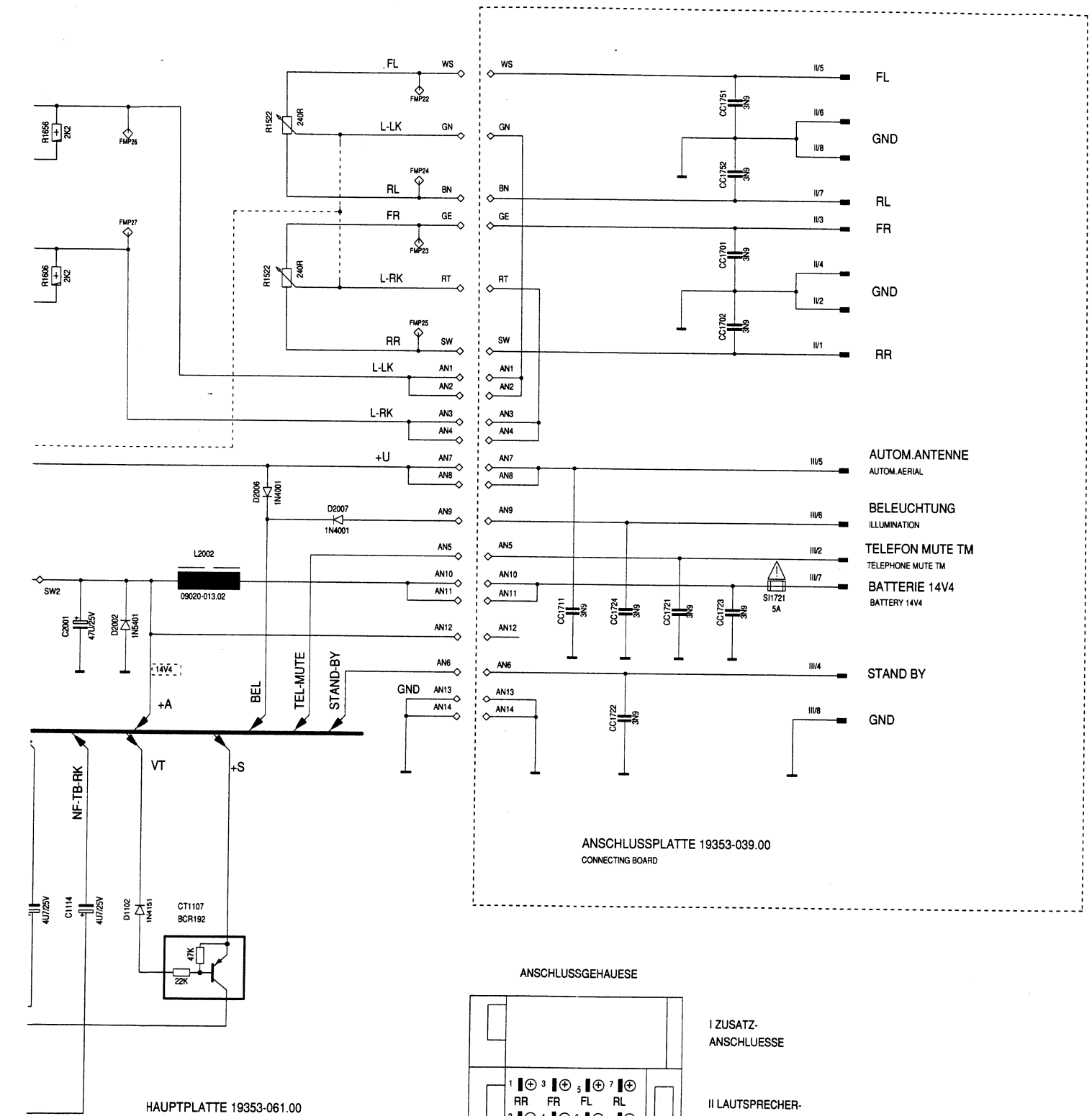
**KENZNEICHUNG VON CHIP-BAUTEILEN
CODING OF CHIP-COMPONENTS**

- KONDENSATOR/CAPACITOR**
- ELKO ELECTROLYTIC
 - TANTAL ELKO TANTALUM ELECTROLYTIC
 - FOLIE FOIL
 - KERAMIK CERAMIC
 - POLYPROPYLEN (KSP)
 - BIPOLAR

- SW = SCHWARZ BLACK** **BN = BRAUN BROWN** **RT = ROT RED**
- GE = GELB YELLOW** **GN = GRUEN GREEN** **BL = BLAU BLUE**
- VI = VIOLETT VIOLET** **GR = GRAU GREY** **WS = WEISS WHITE**
- RS = ROSA PINK** **OR = ORANGE** **NF = NATURFARBEN NATURAL COLOUR**



**VON OBEN GESEHEN
TOP VIEW**



Alle Rechte vorbehalten
Weiterverwertung, insbesondere
Nachahmung oder sonstiger
Missbrauch des geistigen
Eigentums wird zivil- und
strafrechtlich verfolgt.

Schaltpläne / Circuit Diagrams WKC 3703 RDS RS

HF-Teil RF Part

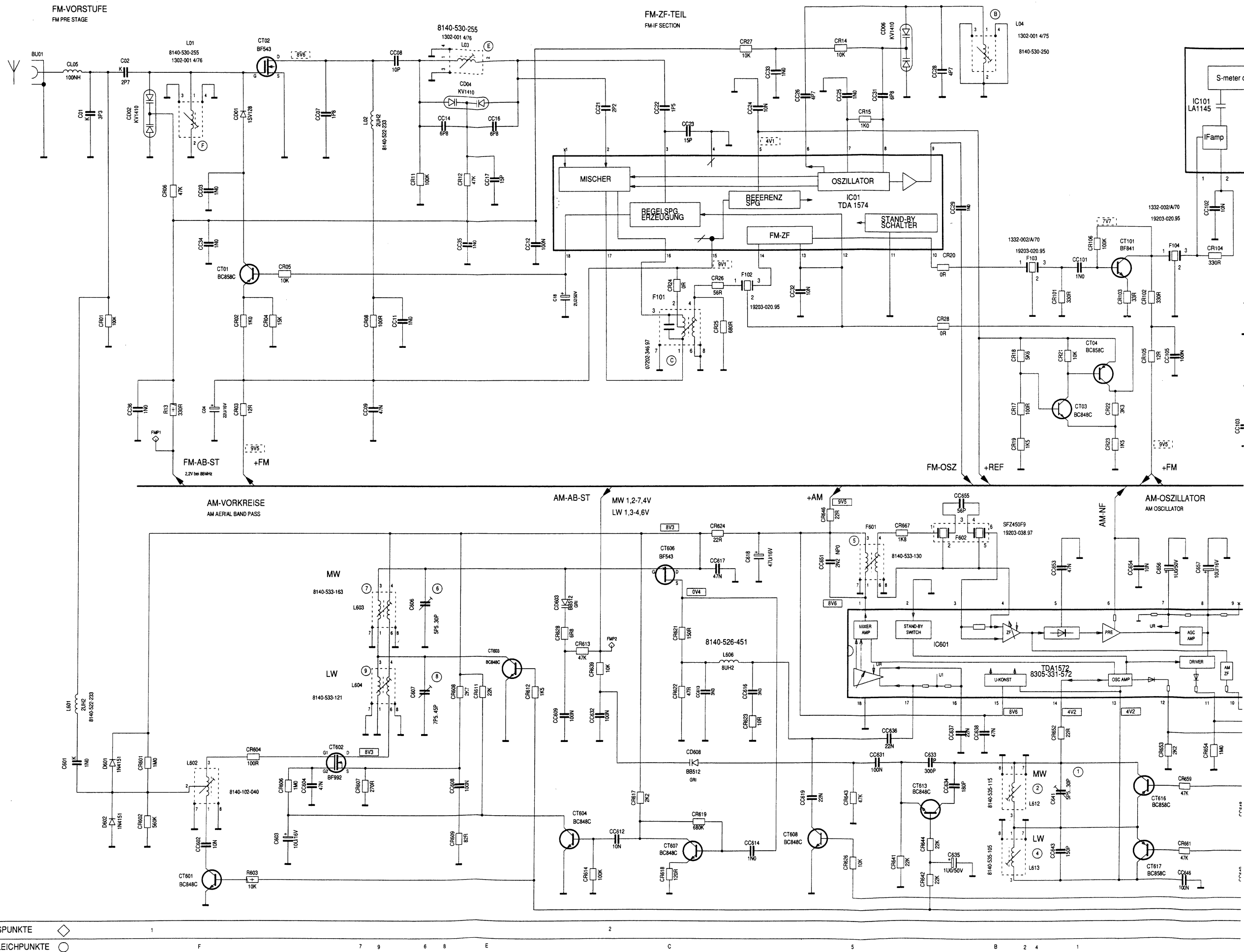
Pin	Spg. Volt.	Bem. Rem.
1	1.0V	
2	1.0V	
3	1.7V	
4	0V	
5	4.1V	
6	0V	
7	1.2V	
8	1.2V	
9	6.8V	
10	6.3V	
11	0V	
12	1.0V	
13	1.0V	
14	1.0V	
15	9.1V	
16	9V	
17	9V	
18	9V	

Pin	Spg. Volt.	Bem. Rem.
1	3.0V	
2	3.0V	
3	0V	
4	0V	
5	0...4V	Feldst.
6	2V	
7	5.1V	
8	5.0V	
9	5.0V	
10	5.0V	
11	0V	
12	8.8V	
13	0V	
14	0V	
15	2.2V	
16	0...4V	Feldst.
17	1.3V	
18	0V	

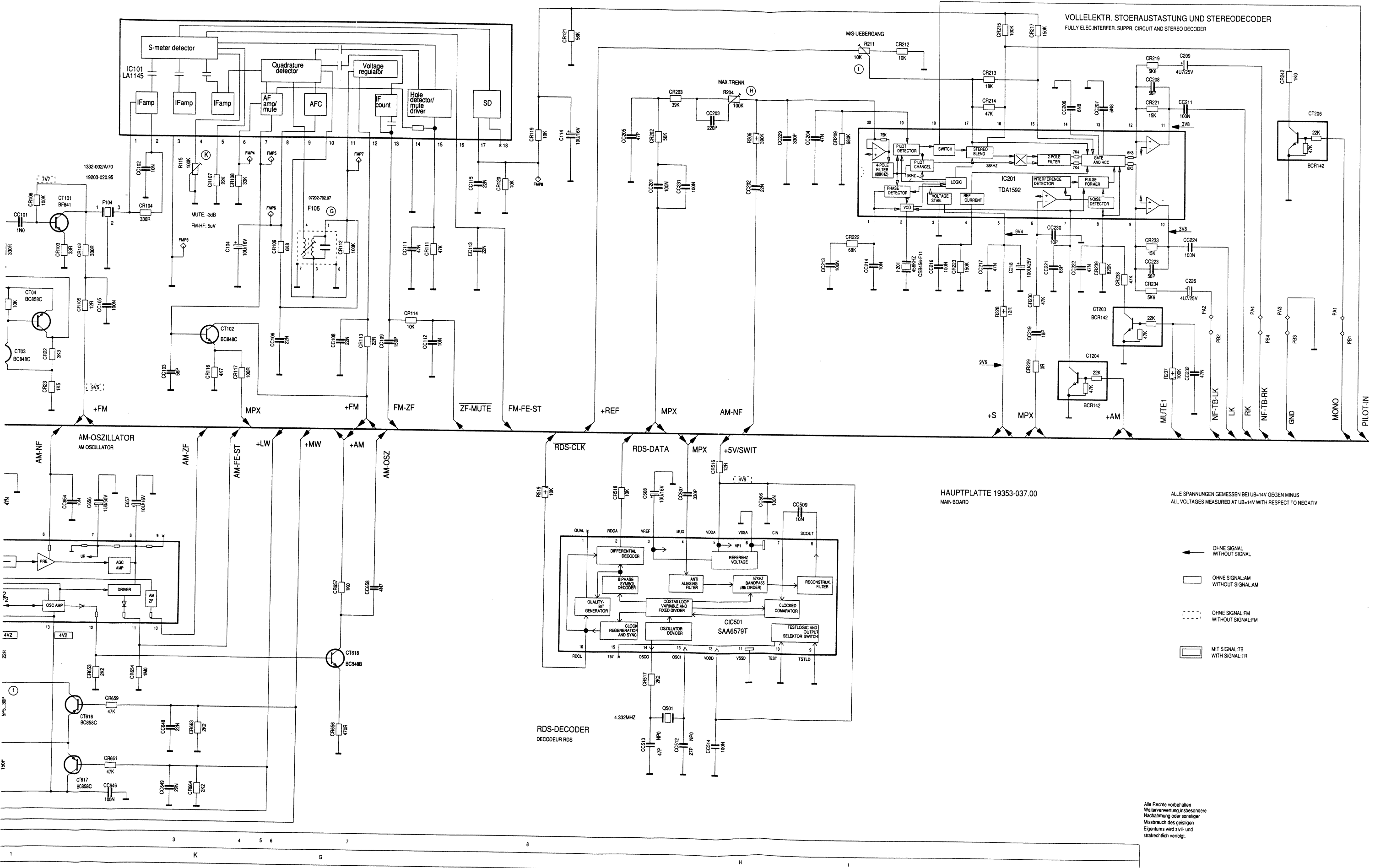
Pin	Spg. Volt.	Bem. Rem.
1	3.8V	o.Sig.
1	4.3V	m.Sig.
2	3.7V	
3	0V	
4	3.9V	
5	9.4V	
6	2.4V	
7	2.4V	Feldst.
8	5.6V	
9	3.8V	
10	3.8V	
11	3.8V	
12	3.8V	
13	3.9V	
14	3.9V	
15	-	
16	-	
17	-	
18	4.9V	stereo
18	0V	mono
19	0.5V	
20	3.9V	

Pin	Spg. Volt.	Bem. Rem.
1	8.5V	
2	0V	
3	2.2V	
4	2.2V	
5	2.1V	
6	1.0V	
7	0...1.5V	Feldst.
8	0...4V	Feldst.
9	-	
10	4.7V	
11	0...2.1V	Feldst.
12	0.7V	
13	4.2V	
14	4.2V	
15	8.6V	
16	4.1V	
17	4.1V	
18	0V	

Pin	Spg. Volt.	Bem. Rem.
1	-	digital
2	-	digital
3	2.47V	
4	2.4V	
5	4.9V	
6	0V	
7	2.4V	
8	2.5V	
9	0V	
10	0V	
11	0V	
12	4.9V	
13	2.4V	
14	2.4V	
15	-	digital
16	-	digital



MESSPUNKTE \diamond
 ABGLEICHPUNKTE \circ



HAUPTPLATTE 19353-037.00
MAIN BOARD

ALLE SPANNUNGEN GEMESSEN BEI UB=14V GEGEN MINUS
ALL VOLTAGES MEASURED AT UB=14V WITH RESPECT TO NEGATIV

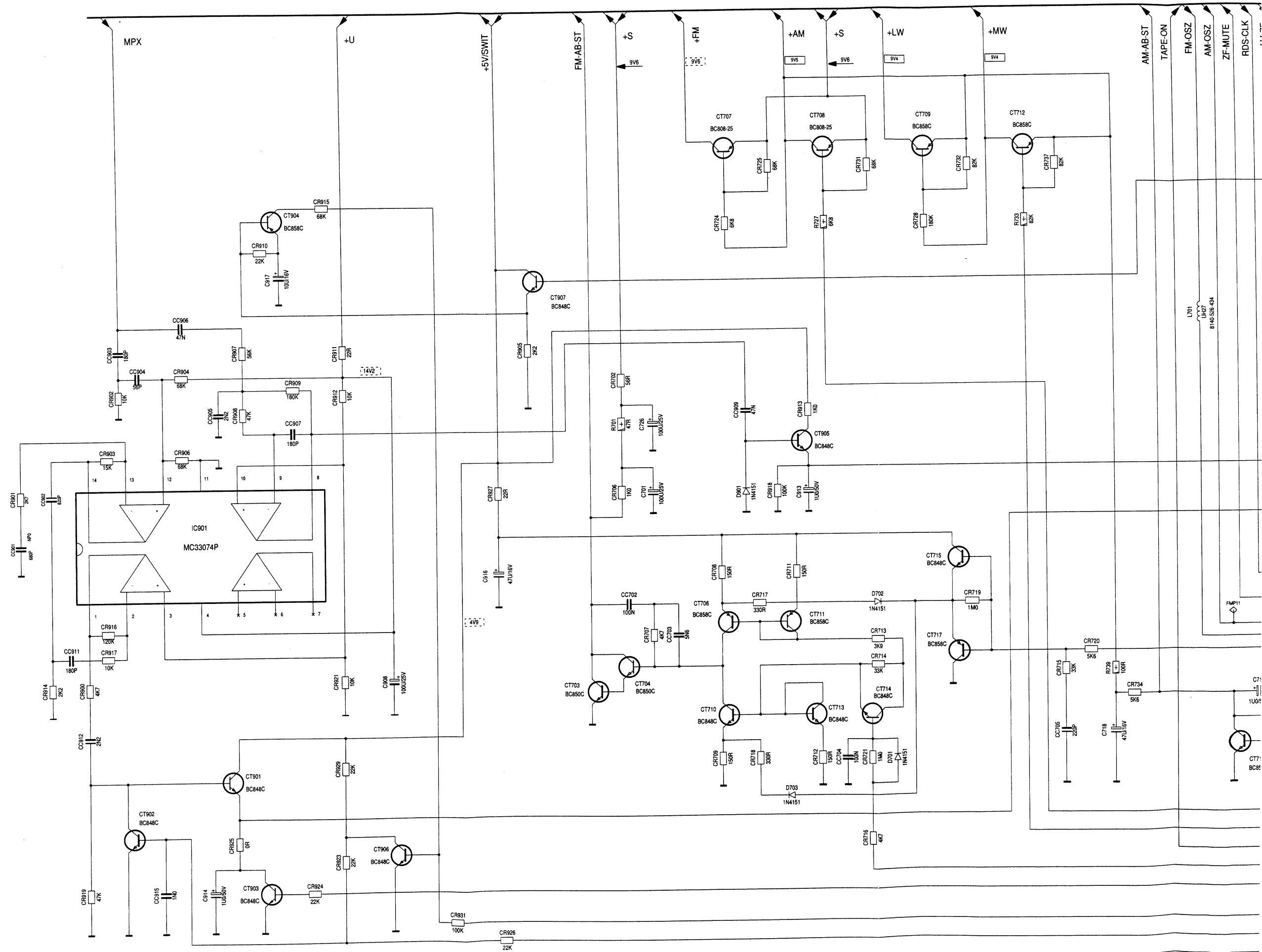
- ← OHNE SIGNAL WITHOUT SIGNAL
- ▭ OHNE SIGNAL AM WITHOUT SIGNAL AM
- ⋯ OHNE SIGNAL FM WITHOUT SIGNAL FM
- ▭ MIT SIGNAL TB WITH SIGNAL TR

Alle Rechte vorbehalten
Weiterverwertung, insbesondere
Nachahmung oder sonstiger
Missbrauch des gesagten
Eigentums wird zivil- und
strafrechtlich verfolgt.

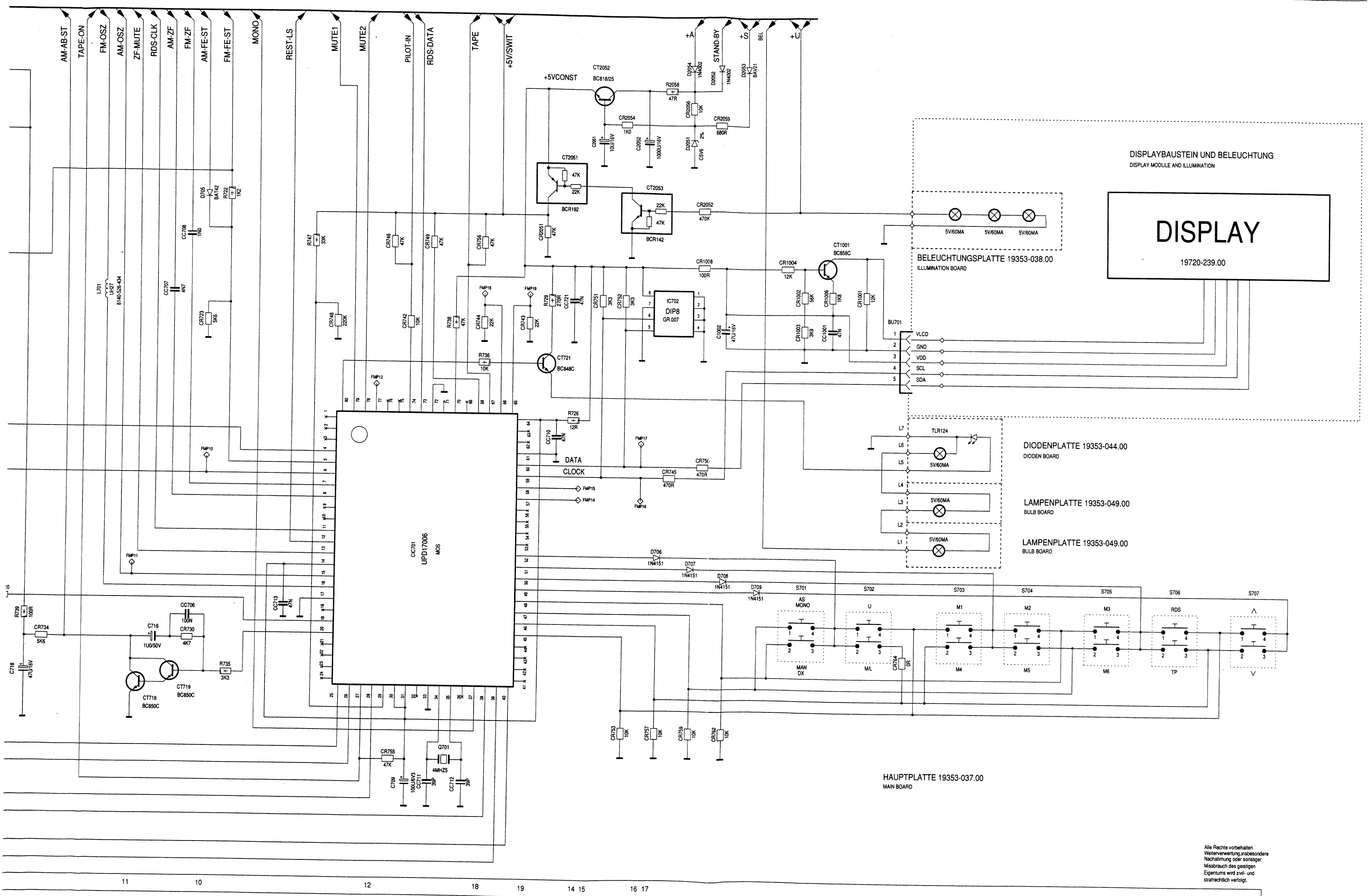
Schaltpläne / Circuit Diagrams WKC 3703 RDS RS

Prozessorteil
Processor Part

Pin	Spg. Volt.	Bem. Rem.
1	6.9V	
2	6.9V	
3	6.9V	
4	13.6V	
5	-	
6	-	
7	-	
8	6.9V	
9	6.9V	
10	6.9V	
11	0V	
12	6.8V	
13	6.8V	
14	6.8V	



MESSPUNKTE ◊
ABGLEICHPUNKTE ○



DISPLAYBAUSTEIN UND BELEUCHTUNG
 DISPLAY MODULE AND ILLUMINATION

DISPLAY
 19720-239.00

BELEUCHTUNGSPLATTE 19353-038.00
 ILLUMINATION BOARD

DIODENPLATTE 19353-044.00
 DIODEN BOARD

LAMPENPLATTE 19353-049.00
 BULB BOARD

LAMPENPLATTE 19353-049.00
 BULB BOARD

HAUPTPLATTE 19353-037.00
 MAIN BOARD

Alle Rechte vorbehalten
 Weiterverwertung, insbesondere
 Nachahmung oder sonstiger
 Missbrauch des geistigen
 Eigentums wird zivil- und
 strafrechtlich verfolgt.

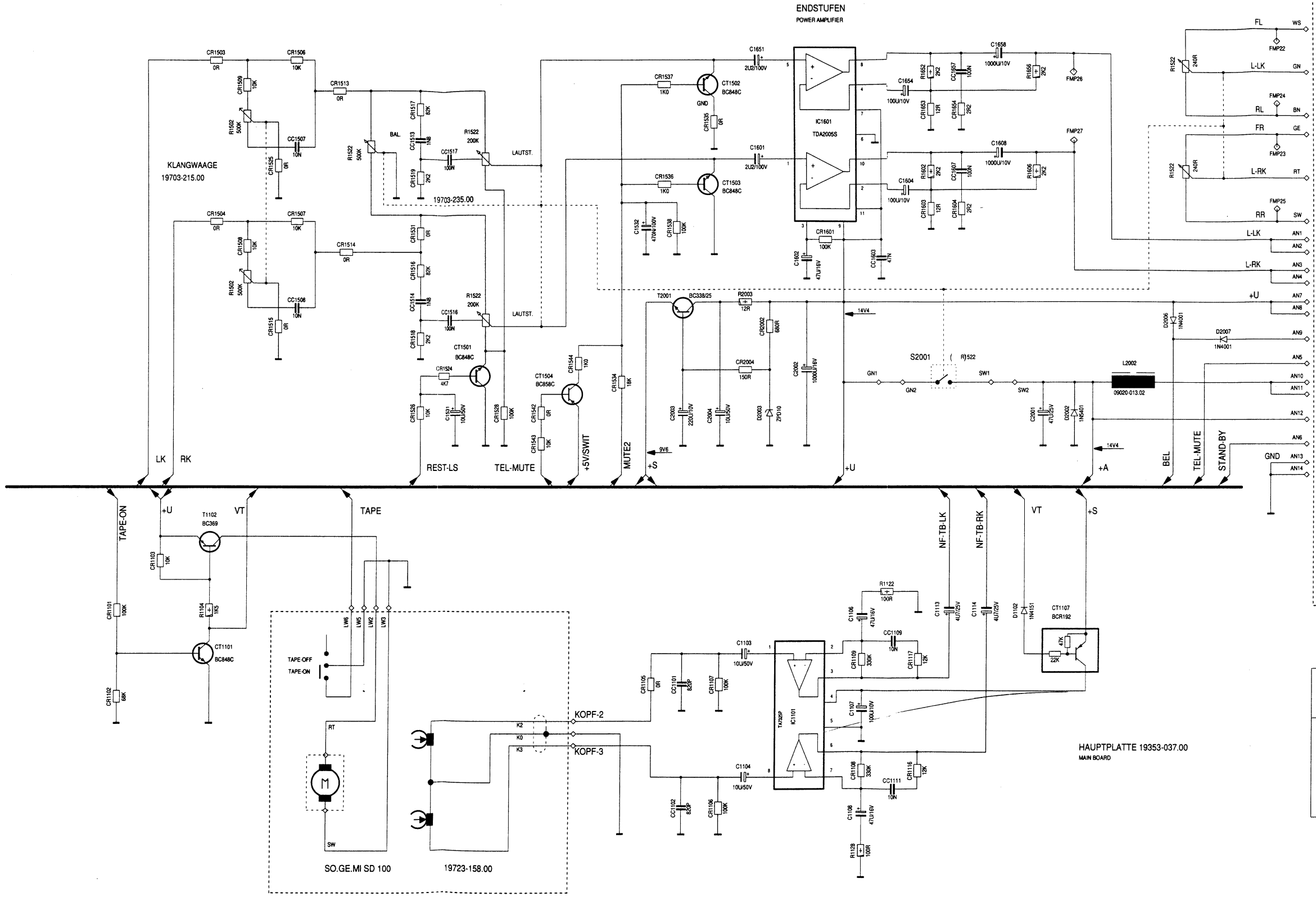
11 10 12 18 19 14 15 16 17

Schaltpläne / Circuit Diagrams WKC 3703 RDS RS

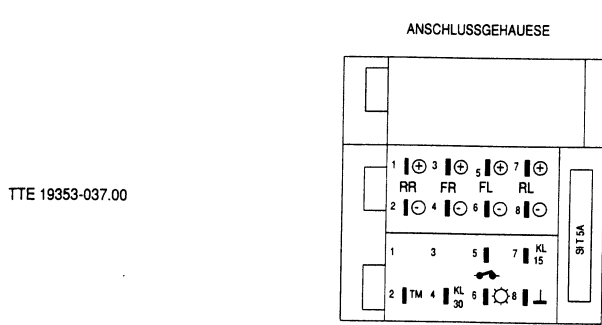
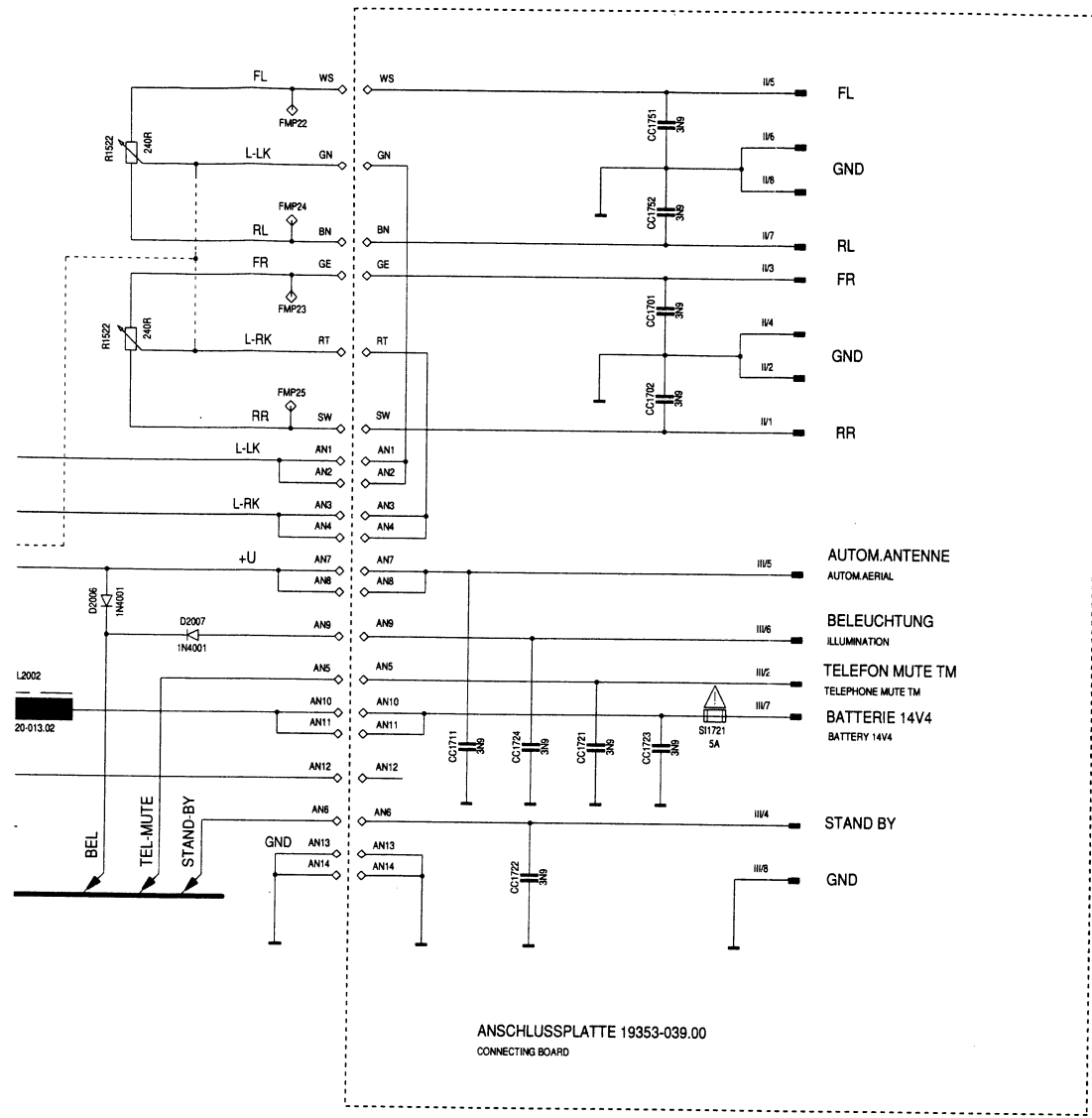
NF-Teil
AF-Part

IC 1101		
Pin	Spg. Volt.	Bem. Rem.
1	1.4V	Tape ON
2	1.4V	Tape ON
3	5.1V	Tape ON
4	9.4V	Tape ON
5	0V	Tape ON
6	5.1V	Tape ON
7	1.4V	Tape ON
8	1.4V	Tape ON

IC 1601		
Pin	Spg. Volt.	Bem. Rem.
1	1.4V	Vol 0
2	0.8V	Vol 0
3	8.4V	Vol 0
4	0.8V	Vol 0
5	1.4V	Vol 0
6	0V	Vol 0
7	13.8V	Vol 0
8	6.8V	Vol 0
9	13.8V	Vol 0
10	6.8V	Vol 0
11	13.8V	Vol 0



MESSPUNKTE ◊
 ABGLEICHPUNKTE ○



Alle Rechte vorbehalten
Wiederverwendung, insbesondere
Nachahmung oder sonstiger
Missbrauch des geistigen
Eigentums wird zivil- und
strafrechtlich verfolgt.

22 23 24 25

Bauteilhinweise / Note of Components

ÄNDERUNGEN VORBEHALTEN
SUBJECT TO ALTERATION

ACHTUNG!
VORSCHRIFTEN BEIM UMGANG MIT
MOS-BAUTEILEN BEACHTEN!
ATTENTION!
OBSERVE MOS COMPONENT HANDLING
INSTRUCTIONS WHEN SERVICING!

WIDERSTANDRESISTOR

- KSW 0204 DIN
- MSW 0204 DIN
- KSW 0207 DIN
- MSW 0207 DIN
- MSW 0414 DIN
- KSW 0411 DIN
- KSW 0617 DIN
- MSW 0309 DIN
- NTC
- PTC
- DRAHT WIRE
- METALLOXYDSCHICHT METAL OXIDE
- RAUSCHARM LOW NOISE
- SCHWER ENTEFLAMMBAR LOW FLAMMABILITY

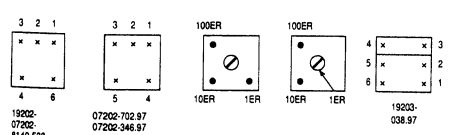
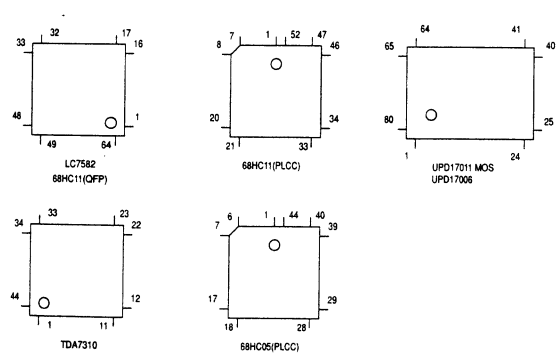
KONDENSATOR/CAPACITOR

- ELKIO ELECTROLYTIC
- TANTAL ELKIO TANTALUM ELECTROLYTIC
- FOLIE FOL
- KERAMIK CERAMIC
- POLYPROPYLEN (KS-KP)
- BIPOLEAR

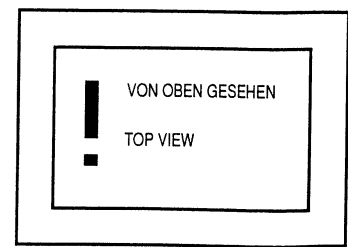
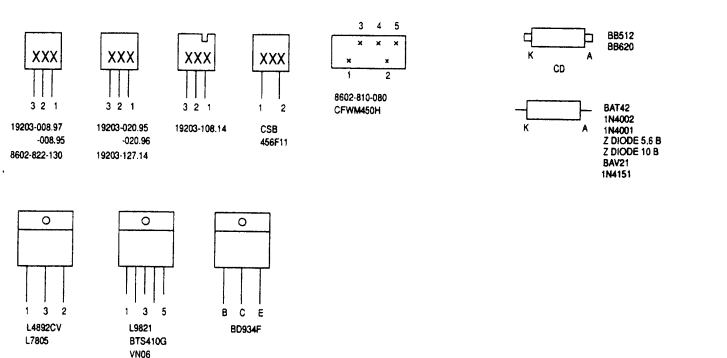
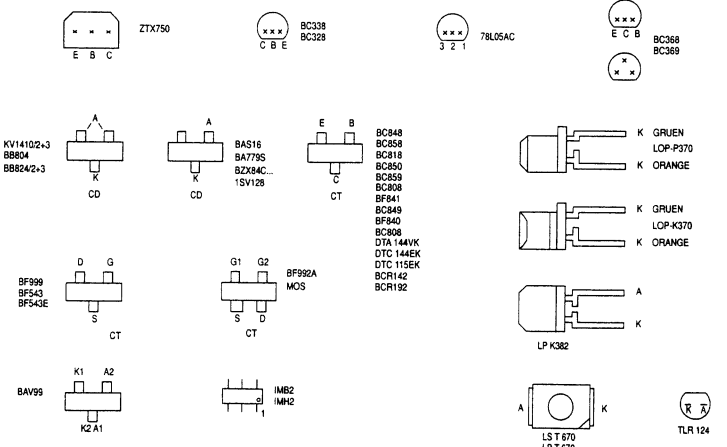
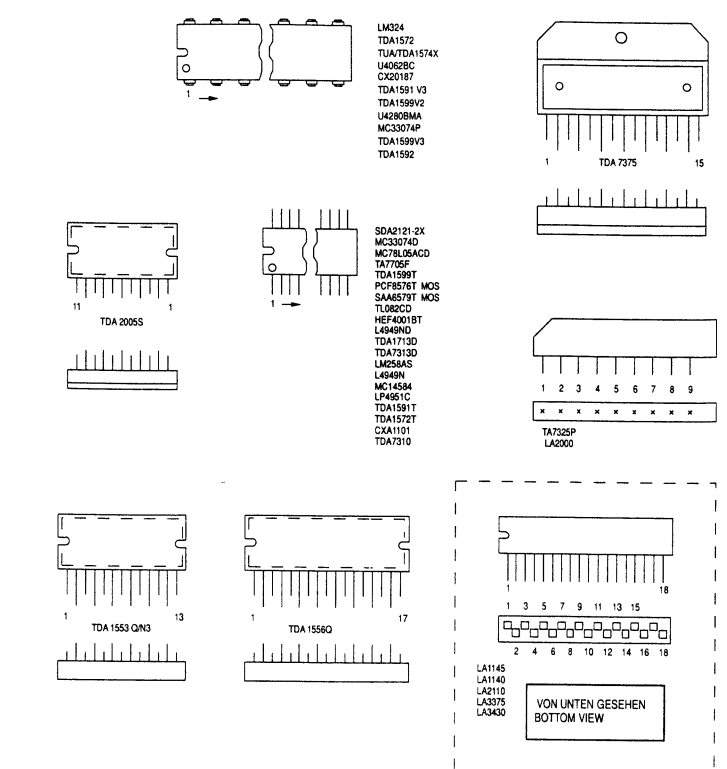
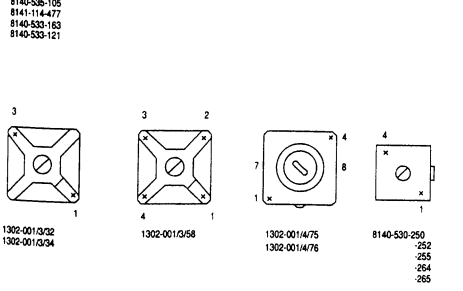
KENNZEICHNUNG VON CHIP-BAUTEILEN CODING OF CHIP-COMPONENTS

- CC-CHIP-KONDENSATOR/CAPAZITOR
- CR-CHIP-WIDERSTAND/RESISTOR
- CD-CHIP-DIODE/DIODE
- CT-CHIP-TRANSISTOR
- CL-CHIP-SPULE/COIL
- CRN-LUMPER

- SW = SCHWARZ BLACK
- BN = BRAUN BROWN
- RT = ROT RED
- GE = GELB YELLOW
- GN = GRUEN GREEN
- BL = BLAU BLUE
- VI = VIOLETT VIOLET
- GR = GRAU GREY
- WS = WEISS WHITE
- RS = ROSA PINK
- OR = ORANGE
- NF = NATURFARBEN NATURAL COLOUR



FARBKENNZEICHNUNG VON FILTERN COLOUR CODE FOR FILTERS



Schaltpläne / Circuit Diagrams

WKC 3704 RDS RS

HF-Teil RF Part

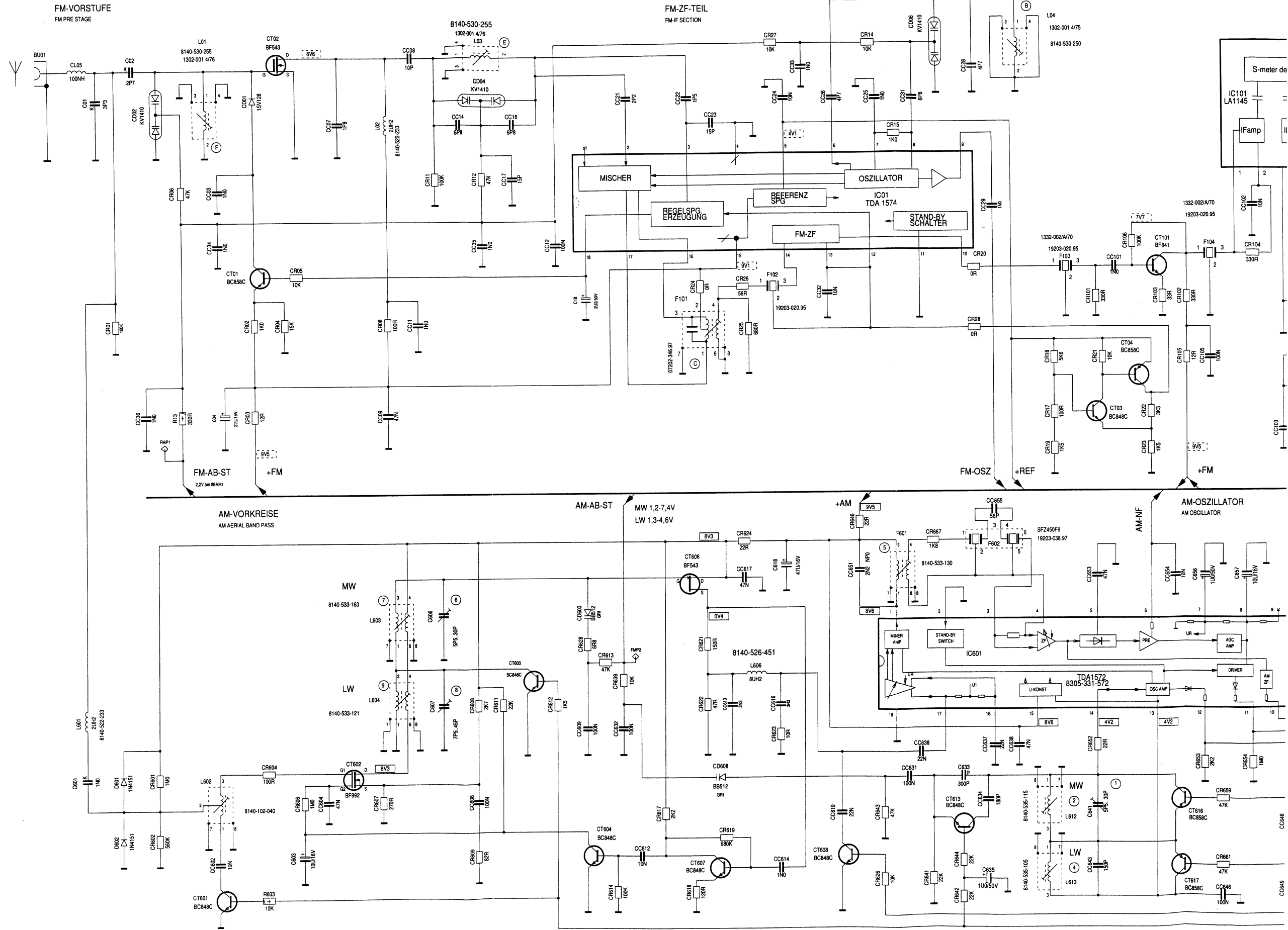
Pin	Spg. Volt.	Bem. Rem.
1	1.0V	
2	1.0V	
3	1.7V	
4	0V	
5	4.1V	
6	0V	
7	1.2V	
8	1.2V	
9	6.8V	
10	6.3V	
11	0V	
12	1.0V	
13	1.0V	
14	1.0V	
15	9.1V	
16	9V	
17	9V	
18	9V	

Pin	Spg. Volt.	Bem. Rem.
1	3.0V	
2	3.0V	
3	0V	
4	0V	
5	0...4V	Feldst.
6	2V	
7	5.1V	
8	5.0V	
9	5.0V	
10	5.0V	
11	5.0V	
12	8.8V	
13	0V	
14	0V	
15	2.2V	
16	0...4V	Feldst.
17	1.3V	
18	0V	

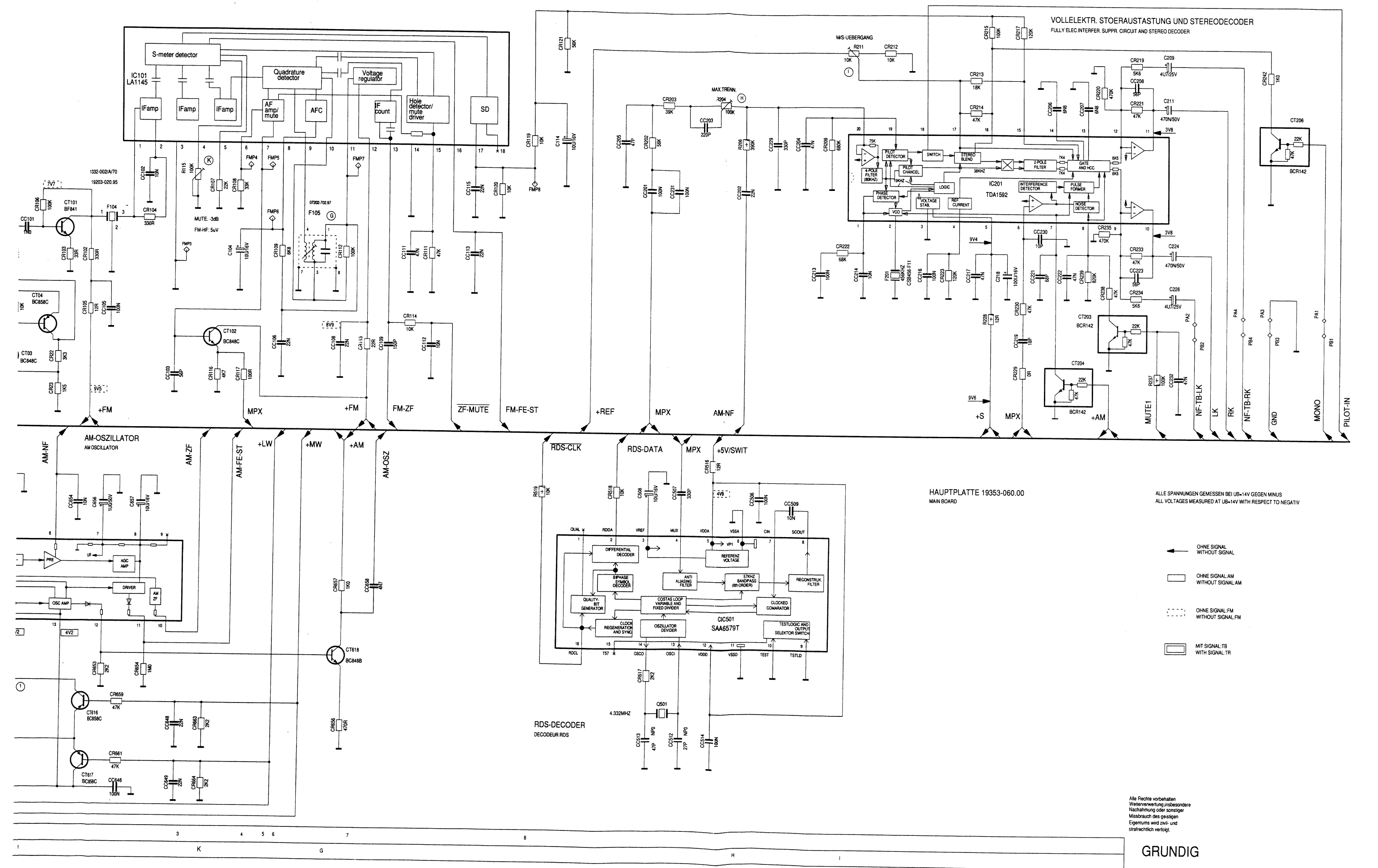
Pin	Spg. Volt.	Bem. Rem.
1	3.8V	o.Sig.
1	4.3V	m.Sig.
2	3.7V	
3	0V	
4	3.9V	
5	9.4V	
6	2.4V	
7	2.4V	Feldst.
8	5.6V	Feldst.
9	3.8V	
10	3.8V	
11	3.8V	
12	3.8V	
13	3.9V	
14	3.9V	
15	-	
16	-	
17	-	
18	4.9V	stereo
18	0V	mono
19	0.5V	
20	3.9V	

Pin	Spg. Volt.	Bem. Rem.
1	8.5V	
2	0V	
3	2.2V	
4	2.2V	
5	2.1V	
6	1.0V	
7	0...1.5V	Feldst.
8	0...4V	Feldst.
9	-	
10	4.7V	
11	0...2.1V	Feldst.
12	0.7V	
13	4.2V	
14	4.2V	
15	8.6V	
16	4.1V	
17	4.1V	
18	0V	

Pin	Spg. Volt.	Bem. Rem.
1	-	digital
2	-	digital
3	2.47V	
4	2.4V	
5	4.9V	
6	0V	
7	2.4V	
8	2.5V	
9	0V	
10	0V	
11	0V	
12	4.9V	
13	2.4V	
14	2.4V	
15	-	digital
16	-	digital



MESSPUNKTE \diamond
 ABGLEICHPUNKTE \circ



ALLE SPANNUNGEN GEMESSEN BEI UB=14V GEGEN MINUS
 ALL VOLTAGES MEASURED AT UB=14V WITH RESPECT TO NEGATIVE

- ← OHNE SIGNAL WITHOUT SIGNAL
- OHNE SIGNAL-AM WITHOUT SIGNAL-AM
- ⋯ OHNE SIGNAL-FM WITHOUT SIGNAL-FM
- ▭ MIT SIGNAL-TB WITH SIGNAL-TR

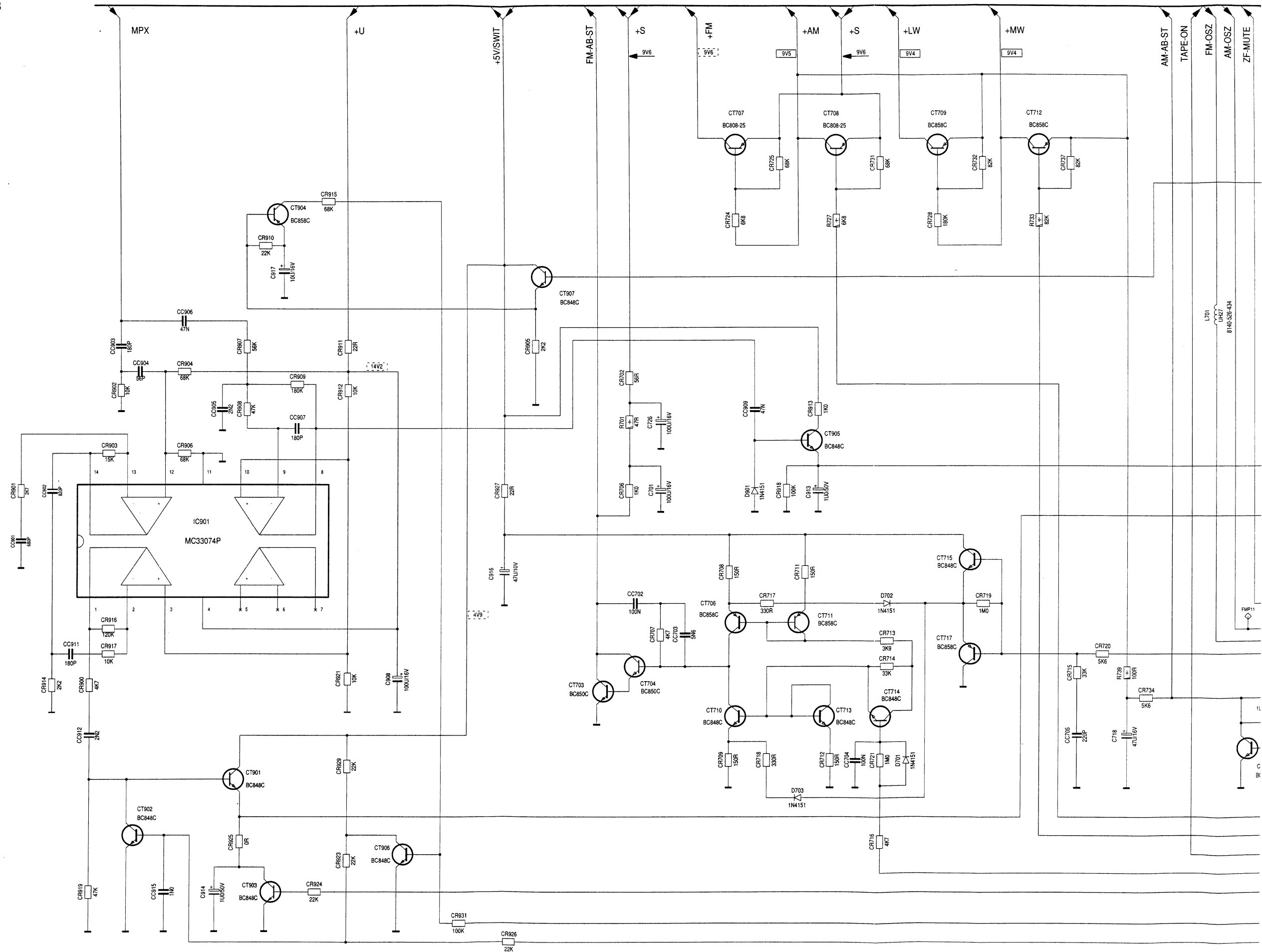
Alle Rechte vorbehalten
 Weiterverwertung, insbesondere
 Nachahmung oder sonstiger
 Missbrauch des geistigen
 Eigentums wird zivil- und
 strafrechtlich verfolgt.

GRUNDIG

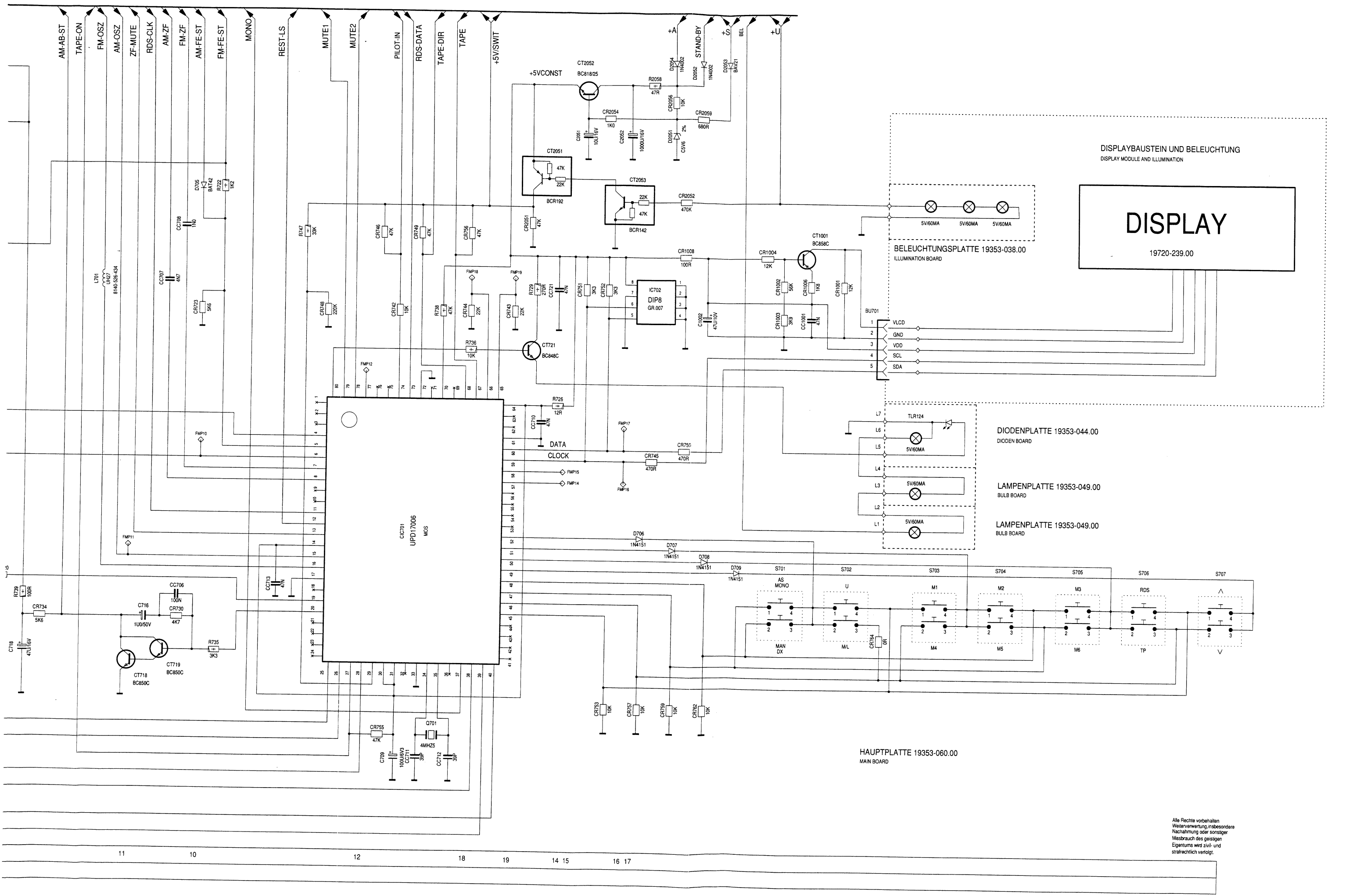
Schaltpläne / Circuit Diagrams WKC 3704 RDS RS

Prozessorteil
Processor Part

IC 901		
Pin	Spg. Volt.	Bem. Rem.
1	6.9V	
2	6.9V	
3	6.9V	
4	14.2V	
5	-	
6	-	
7	-	
8	6.9V	
9	6.9V	
10	6.9V	
11	0V	
12	6.8V	
13	6.8V	
14	6.8V	



MESSPUNKTE \diamond
ABGLEICHPUNKTE \circ



DISPLAYBAUSTEIN UND BELEUCHTUNG
 DISPLAY MODULE AND ILLUMINATION

DISPLAY
 19720-239.00

BELEUCHTUNGSPLATTE 19353-038.00
 ILLUMINATION BOARD

DIODENPLATTE 19353-044.00
 DIODEN BOARD

LAMPENPLATTE 19353-049.00
 BULB BOARD

LAMPENPLATTE 19353-049.00
 BULB BOARD

HAUPTPLATTE 19353-060.00
 MAIN BOARD

Alle Rechte vorbehalten
 Weiterverwertung, insbesondere
 Nachahmung oder sonstiger
 Missbrauch des geistigen
 Eigentums wird zivil- und
 strafrechtlich verfolgt.

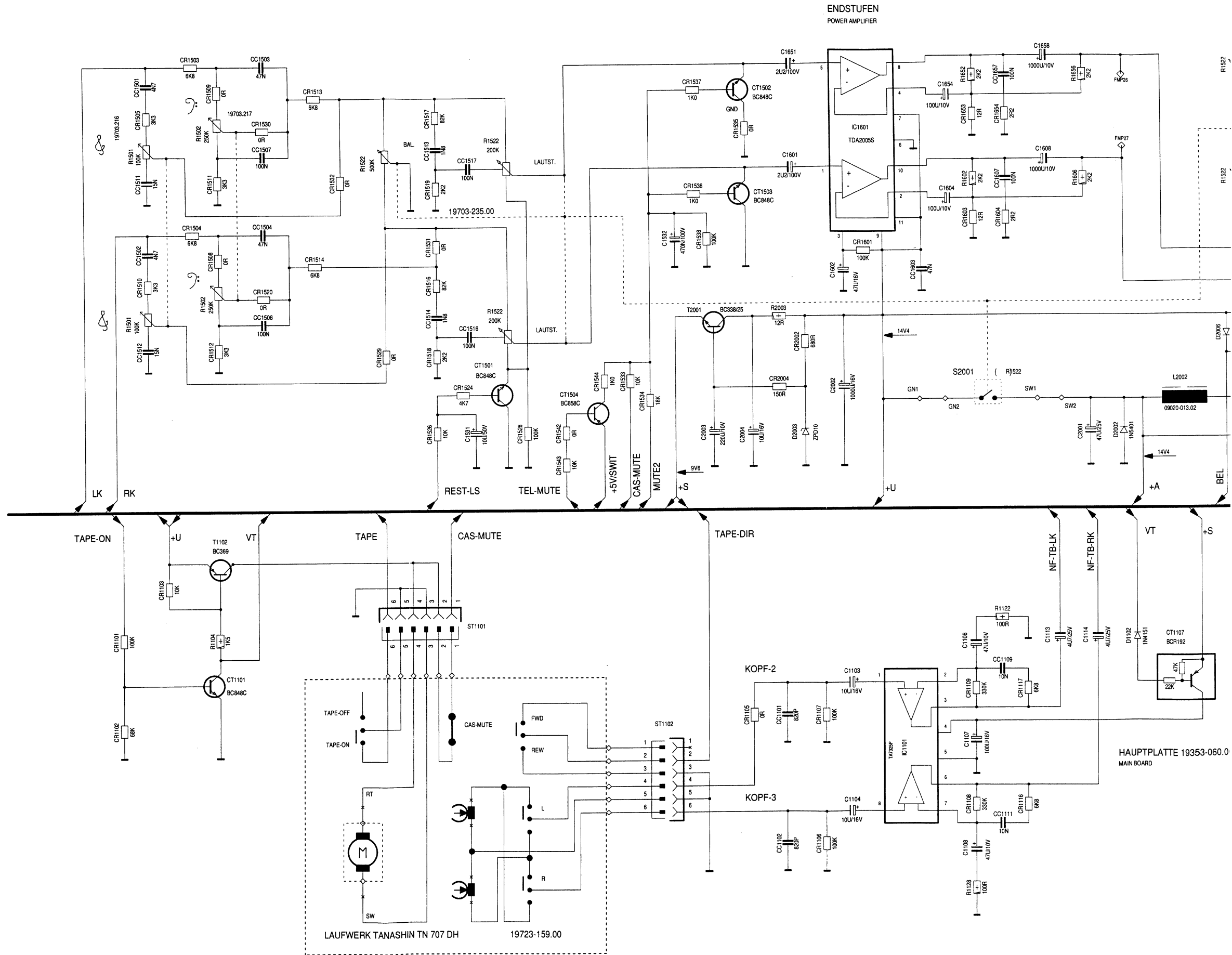
Schaltpläne / Circuit Diagrams

WKC 3704 RDS RS

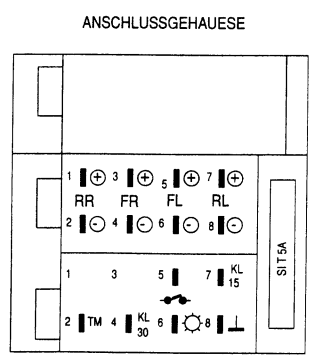
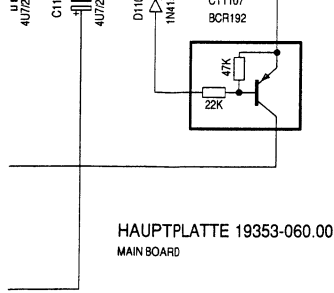
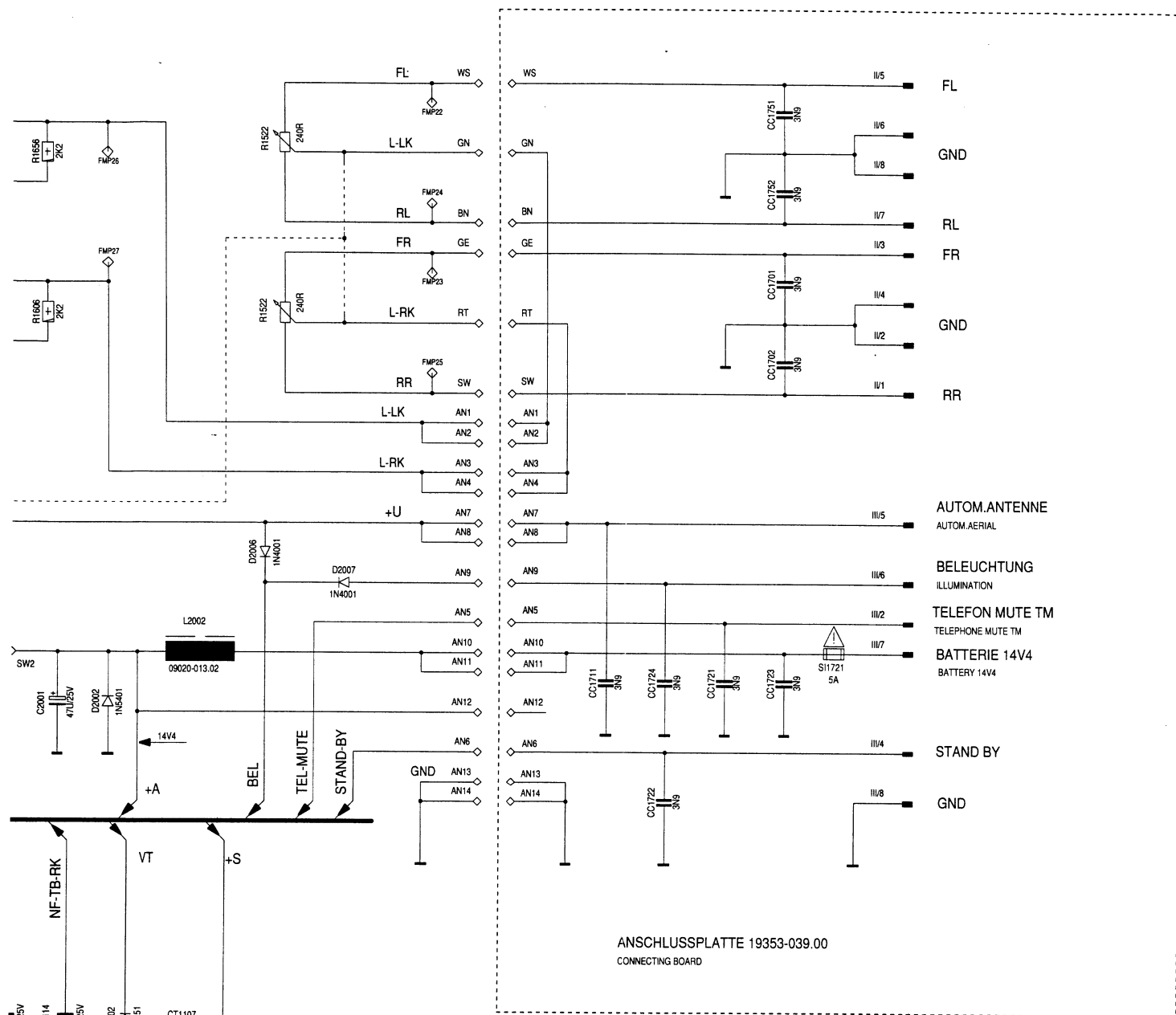
NF-Teil
AF Part

IC 1101		
Pin	Spg. Volt.	Bem. Rem.
1	1.4V	Tape ON
2	1.4V	Tape ON
3	5.1V	Tape ON
4	9.4V	Tape ON
5	0V	Tape ON
6	5.1V	Tape ON
7	1.4V	Tape ON
8	1.4V	Tape ON

IC 1601		
Pin	Spg. Volt.	Bem. Rem.
1	1.4V	Vol 0
2	0.8V	Vol 0
3	8.4V	Vol 0
4	0.8V	Vol 0
5	1.4V	Vol 0
6	0V	Vol 0
7	13.8V	Vol 0
8	6.8V	Vol 0
9	13.8V	Vol 0
10	6.8V	Vol 0
11	13.8V	Vol 0



MESSPUNKTE ◊
ABGLEICHPUNKTE ○



Alle Rechte vorbehalten
Weiterverwertung insbesondere
Nachahmung oder sonstiger
Missbrauch des geistigen
Eigentums wird zivil- und
strafrechtlich verfolgt.

Bauteilhinweise / Note of Components

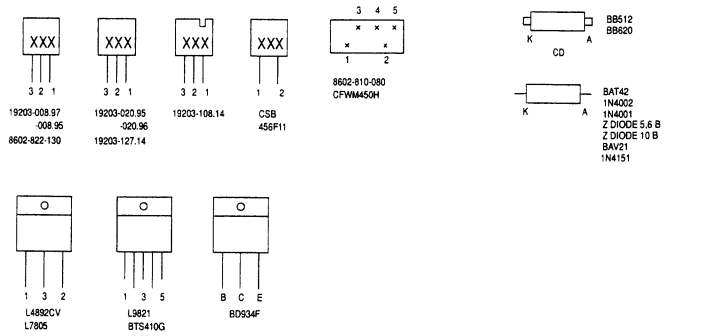
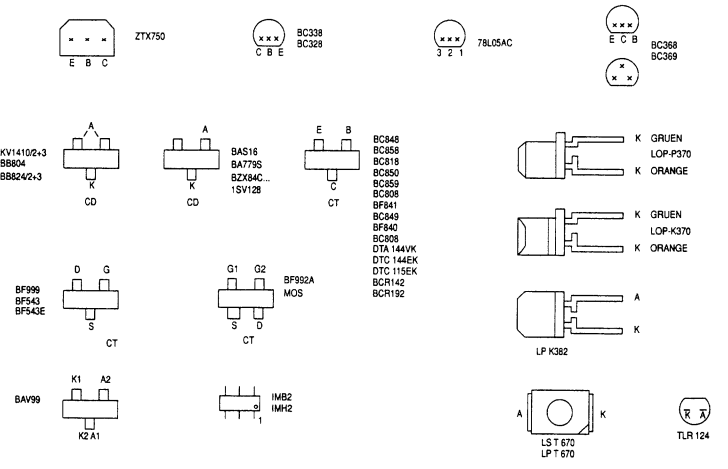
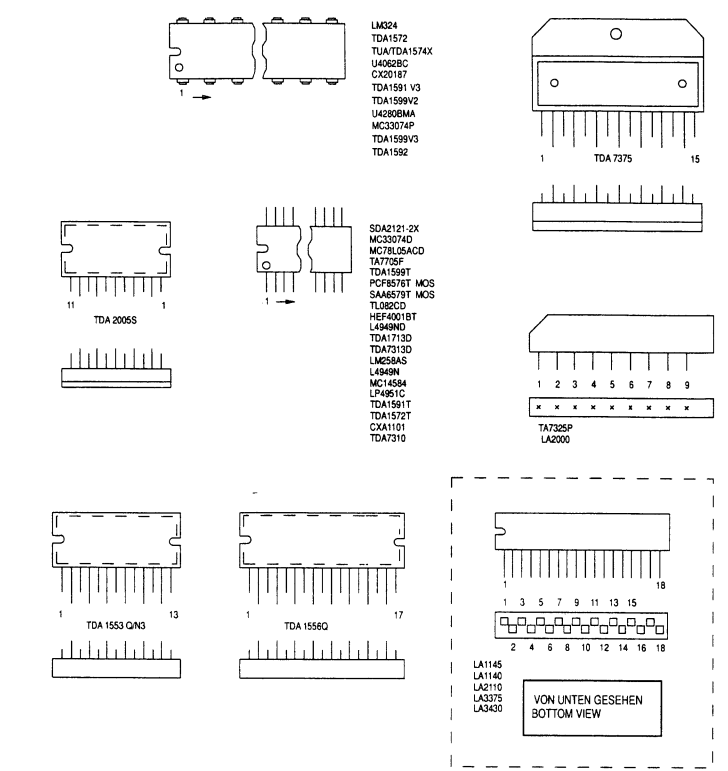
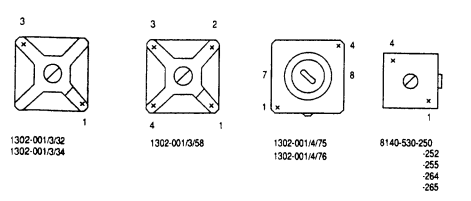
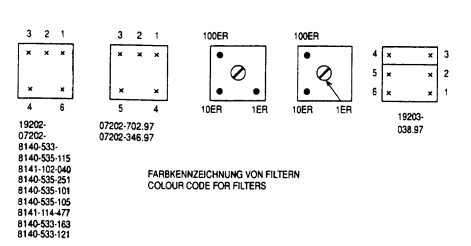
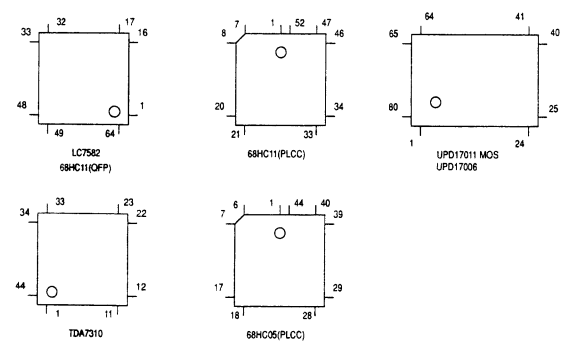
AENDERUNGEN VORBEHALTEN
SUBJECT TO ALTERATION

ACHTUNG!
VORSCHRIFTEN BEIM UMGANG MIT
MOS-BAUTEILEN BEACHTEN!
ATTENTION!
OBSERVE MOS COMPONENT HANDLING
INSTRUCTIONS WHEN SERVICING!

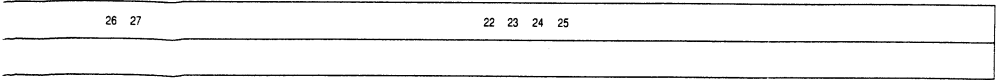
- WIDERSTAND/RESISTOR
- KSW 804 DIN DRAHT WIRE
 - MSW 804 DIN METALLOXYDSCHICHT METAL OXIDE
 - KSW 0207 DIN RAUSCHARM LOW NOISE
 - MSW 0414 DIN
 - KSW 0411 DIN
 - KSW 0817 DIN SCHWER ENTFLAMMBAR LOW FLAMMABILITY
 - MSW 0209 DIN
 - NTC
 - PTC

- KONDENSATOR/CAPACITOR
- ELKO ELECTROLYTIC
 - TANTAL ELKO TANTALUM ELECTROLYTIC
 - FOLIE FOIL
 - KERAMIK CERAMIC
 - POLYPROPYLEN (KS-KP)
 - BPOLAR

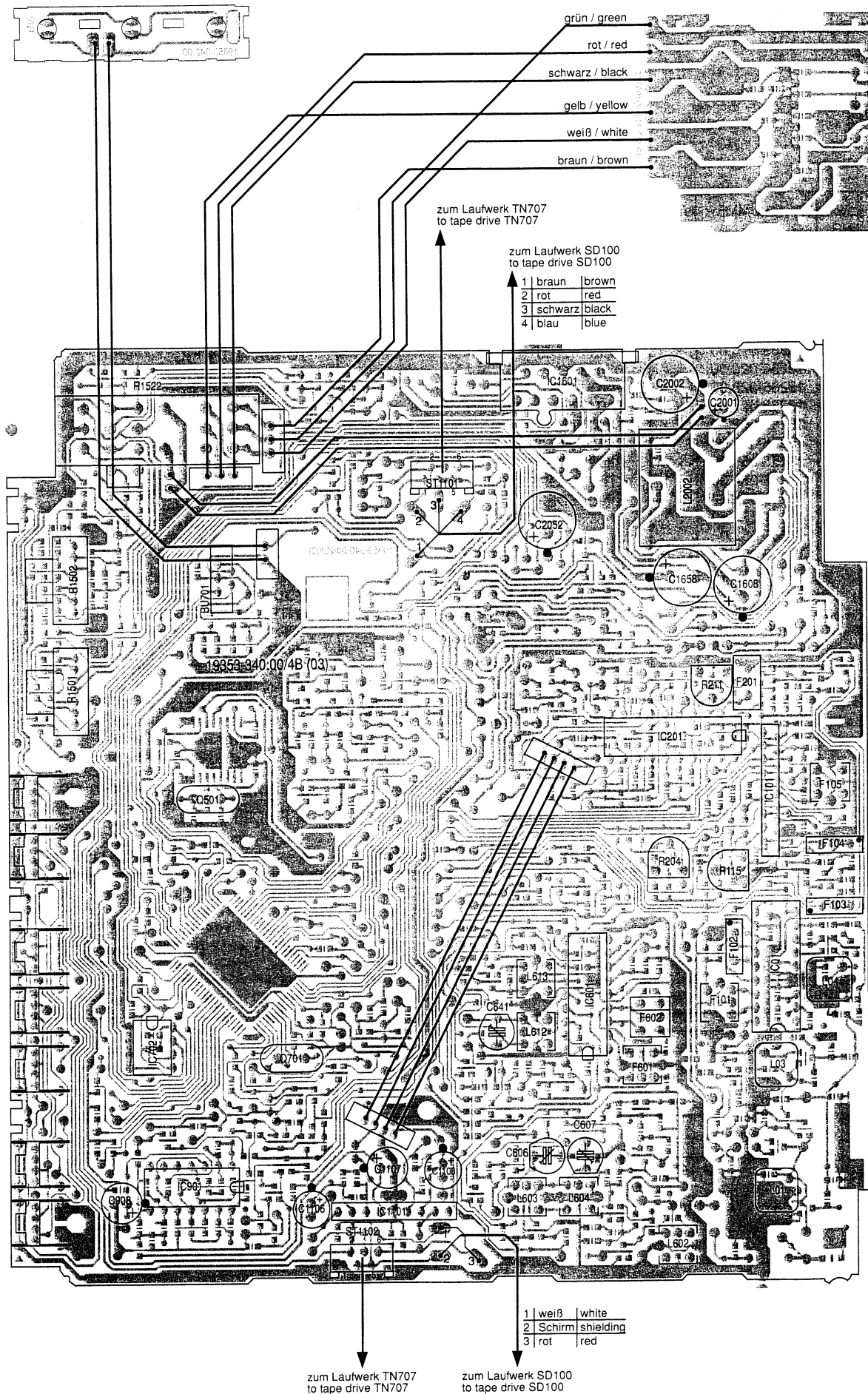
- KENNZEICHNUNG VON CHIP-BAUTEILEN
CODING OF CHIP-COMPONENTS
- CC=CHIP-KONDENSATOR/CAPACITOR
CR=CHIP-WIDERSTAND/RESISTOR
CD=CHIP-DIODE/DIODE
CT=CHIP-TRANSISTOR
CL=CHIP-SPULE/COIL
CRJ=JUMPER
- SW = SCHWARZ BLACK
BN = BRAUN BROWN
RT = ROT RED
GE = GELB YELLOW
GN = GRUEN GREEN
BL = BLAU BLUE
VI = VIOLETT VIOLET
GR = GRAU GREY
WS = WEISS WHITE
RS = ROSA PINK
OR = ORANGE
NF = NATURFARBEN NATURAL COLOUR



VON OBEN GESEHEN
TOP VIEW



Verdrahtungsplan / Wiring Diagram



GRUNDIG

Ersatzteilliste Spare Parts List



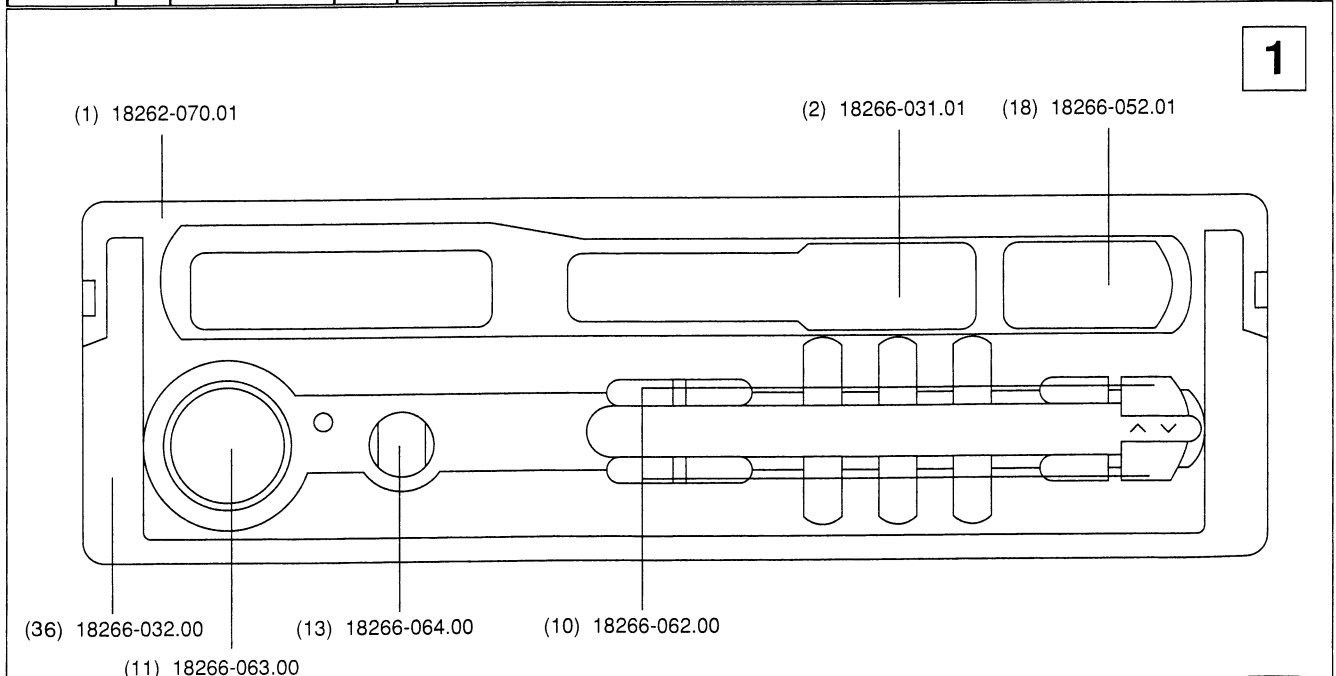
D Btx * 32700 #

1 / 94

WKC 1703 RDS

SACH-NR. / PART NO.: 9.18262-8151
BESTELL-NR. / ORDER NO.: G.HE 2000

POS. NR. POS. NO.	ABB. NR. FIG. NO.	SACHNUMMER PART NUMBER	ANZ. QUA.	BEZEICHNUNG D	DESCRIPTION GB
0001.000	1	18262-070.01		BLLENDE KPL	PANEL ASSY.
0002.000	1	18266-031.01		KLAPPE	FLAP
0003.000		18209-073.00		DREHFEDER	TORSION SPRING
0004.000		18266-022.00		DIFFUSOR	DIFFUSER
0006.000		18266-026.00		POTI-LICHTLEITER	POTENTIOMETER
0007.000		18262-027.01		TASTENLICHTLEITER	KEYS LIGHT CONDUCTOR
0010.000	1	18266-062.00		TASTENSATZ	KEYS SET
0011.000	1	18266-063.00		DREHKNOPF 1 KPL	ROTARY KNOB 1 CPL.
0012.000		18256-056.00		RINGFEDER	CIRCULAR SPRING
0013.000	1	18266-064.00		DREHKNOPF 2 KPL	ROTARY KNOB 2 CPL.
0014.000		18256-055.00		RINGFEDER	CIRCULAR SPRING
0015.000		19401-077.00	7	TASTSCHALTER 2-FACH / HAUPTPL.	FEATHER TOUCH SWITCH
0018.000	1	18266-052.01		LW-TASTE OBERTEIL	LW-KEY UPPER PART
0019.000		18266-053.00		LW-TASTE UNTERTEIL	LW-KEY LOWER PART
0025.000		19771-610.04		ANSCHLUSSGEHAEUSE	CONNECTION TERMINAL
0026.000		12037-040.00		EINBAURAHMEN KPL.GEN	MOUNTING FRAME CPL.
0028.000		18147-035.00		ANTENNEN-ADAPTER	ANTENNA-ADAPTER
0029.000		18186-090.00		ANTENNENBUCHSE	AERIAL SOCKET
0030.000		18147-036.00		ADAPTER-CLIPS	ADAPTER-CLIPS
0031.000		18209-019.00		ANTENNENWINKEL	AERIAL BRACKET
0033.000		18194-022.00	2	EINBAUFEDER	MOUNTING SPRING
0035.000		19772-632.00		DEMONTAGEBUEGEL	DISMOUNTING STRAP
0036.000	1	18266-032.00		ABDECKUNG /GRIFF	COVER
0050.000		19723-013.00	X	LAUFWERK SD 100	TAPE DRIVE
				KEIN E-TEIL	NO SPARE PART
		18262-941.01		BEDIENUNGSANLEITUNG	INSTRUCTION MANUAL
		72010-738.15		SERVICE MANUAL	SERVICE MANUAL
				X = SIEHE GESONDERTE E-LISTE	X = SEE SEPARATE PARTS LIST



POS. NR. POS. NO.	SACHNUMMER PART NUMBER	BEZEICHNUNG DESCRIPTION	(D) (GB)
C 1608	8452-996-064	ELKO CB 1000UF 10V	
C 1658	8452-996-064	ELKO CB 1000UF 10V	
C 2002	8452-967-104	ELKO AMMO5 1000UF 16V	
C 2052	8452-967-104	ELKO AMMO5 1000UF 16V	
CC 3	8672-167-246	KEFQ 0805 1000PF 10%	
CC 8	8672-160-122	KEFQ 0805 10PF 5%	
CC 9	8672-167-279	KEFQ 0805 0,047UF 10%	
CC 11	8672-167-246	KEFQ 0805 1000PF 10%	
CC 12	8672-167-187	KEFQ 0805 0,1 UF 10% 25V	
CC 14	8672-160-020	KEFQ 0805 6,8PF	
CC 16	8672-160-020	KEFQ 0805 6,8PF	
CC 17	8672-160-124	KEFQ 0805 15PF 5%	
CC 21	8672-160-014	KEFQ 0805 2,2PF	
CC 22	8672-160-012	KEFQ 0805 1,5PF	
CC 23	8672-160-124	KEFQ 0805 15PF 5%	
CC 24	8672-198-173	KEFQ 0805 0,01 UF 10%	
CC 25	8672-167-246	KEFQ 0805 1000PF 10%	
CC 26	8672-160-018	KEFQ 0805 4,7PF	
CC 28	8672-160-018	KEFQ 0805 4,7PF	
CC 29	8672-167-246	KEFQ 0805 1000PF 10%	
CC 31	8672-160-020	KEFQ 0805 6,8PF	
CC 32	8672-198-173	KEFQ 0805 0,01 UF 10%	
CC 33	8672-167-246	KEFQ 0805 1000PF 10%	
CC 34	8672-167-246	KEFQ 0805 1000PF 10%	
CC 35	8672-167-246	KEFQ 0805 1000PF 10%	
CC 36	8672-167-246	KEFQ 0805 1000PF 10%	
CC 101	8672-167-246	KEFQ 0805 1000PF 10%	
CC 102	8672-198-173	KEFQ 0805 0,01 UF 10%	
CC 103	8672-160-131	KEFQ 0805 56PF 5%	
CC 105	8672-167-187	KEFQ 0805 0,1 UF 10% 25V	
CC 106	8672-167-262	KEFQ 0805 0,022UF 10%	
CC 108	8672-167-262	KEFQ 0805 0,022UF 10%	
CC 109	8672-160-136	KEFQ 0805 150PF 5%	
CC 112	8672-198-173	KEFQ 0805 0,01 UF 10%	
CC 113	8672-167-262	KEFQ 0805 0,022UF 10%	
CC 115	8672-167-262	KEFQ 0805 0,022UF 10%	
CC 201	8672-167-187	KEFQ 0805 0,1 UF 10% 25V	
CC 203	8672-160-138	KEFQ 0805 220PF 5%	
CC 204	8672-167-279	KEFQ 0805 0,047UF 10%	
CC 205	8672-160-130	KEFQ 0805 47PF 5%	
CC 206	8672-167-256	KEFQ 0805 6800PF 10%	
CC 207	8672-167-256	KEFQ 0805 6800PF 10%	
CC 208	8672-160-131	KEFQ 0805 56PF 5%	
CC 211	8672-167-187	KEFQ 0805 0,1 UF 10% 25V	
CC 213	8672-167-187	KEFQ 0805 0,1 UF 10% 25V	
CC 214	8672-198-173	KEFQ 0805 0,01 UF 10%	
CC 216	8672-167-187	KEFQ 0805 0,1 UF 10% 25V	
CC 217	8672-167-279	KEFQ 0805 0,047UF 10%	
CC 219	8672-160-125	KEFQ 0805 18PF 5%	
CC 221	8672-160-132	KEFQ 0805 68PF 5%	
CC 222	8672-167-279	KEFQ 0805 0,047UF 10%	
CC 223	8672-160-131	KEFQ 0805 56PF 5%	
CC 224	8672-167-187	KEFQ 0805 0,1 UF 10% 25V	
CC 229	8672-160-140	KEFQ 0805 330PF 5%	
CC 231	8672-167-187	KEFQ 0805 0,1 UF 10% 25V	
CC 232	8672-167-279	KEFQ 0805 0,047UF 10%	
CC 506	8672-167-187	KEFQ 0805 0,1 UF 10% 25V	
CC 507	8672-160-140	KEFQ 0805 330PF 5%	
CC 509	8672-198-173	KEFQ 0805 0,01 UF 10%	
CC 512	8672-160-127	KEFQ 0805 27PF 5%	
CC 513	8672-160-130	KEFQ 0805 47PF 5%	
CC 514	8672-167-187	KEFQ 0805 0,1 UF 10% 25V	
CC 702	8672-167-187	KEFQ 0805 0,1 UF 10% 25V	
CC 703	8672-167-255	KEFQ 0805 5600PF 10%	
CC 704	8672-167-187	KEFQ 0805 0,1 UF 10% 25V	
CC 705	8672-160-138	KEFQ 0805 220PF 5%	
CC 708	8672-167-246	KEFQ 0805 1000PF 10%	
CC 710	8672-167-279	KEFQ 0805 0,047UF 10%	
CC 711	8672-160-129	KEFQ 0805 39PF 5%	
CC 712	8672-160-129	KEFQ 0805 39PF 5%	
CC 721	8672-167-279	KEFQ 0805 0,047UF 10%	

POS. NR. POS. NO.	SACHNUMMER PART NUMBER	BEZEICHNUNG DESCRIPTION	(D) (GB)
CC 901	8672-160-144	KEFQ 0805 680PF 5%	
CC 902	8672-160-145	KEFQ 0805 820PF 5%	
CC 903	8672-160-137	KEFQ 0805 180PF 5%	
CC 904	8672-160-131	KEFQ 0805 56PF 5%	
CC 905	8672-167-250	KEFQ 0805 2200PF 10%	
CC 906	8672-167-279	KEFQ 0805 0,047UF 10%	
CC 907	8672-160-137	KEFQ 0805 180PF 5%	
CC 909	8672-167-279	KEFQ 0805 0,047UF 10%	
CC 911	8672-160-137	KEFQ 0805 180PF 5%	
CC 912	8672-167-250	KEFQ 0805 2200PF 10%	
CC 915	8672-167-246	KEFQ 0805 1000PF 10%	
CC 1001	8672-167-279	KEFQ 0805 0,047UF 10%	
CC 1101	8672-160-145	KEFQ 0805 820PF 5%	
CC 1102	8672-160-145	KEFQ 0805 820PF 5%	
CC 1109	8672-198-173	KEFQ 0805 0,01 UF 10%	
CC 1111	8672-198-173	KEFQ 0805 0,01 UF 10%	
CC 1506	8672-198-173	KEFQ 0805 0,01 UF 10%	
CC 1507	8672-198-173	KEFQ 0805 0,01 UF 10%	
CC 1513	8672-167-249	KEFQ 0805 1800PF 10%	
CC 1514	8672-167-249	KEFQ 0805 1800PF 10%	
CC 1516	8672-167-187	KEFQ 0805 0,1 UF 10% 25V	
CC 1517	8672-167-187	KEFQ 0805 0,1 UF 10% 25V	
CC 1603	8672-167-279	KEFQ 0805 0,047UF 10%	
CC 1607	8672-167-187	KEFQ 0805 0,1 UF 10% 25V	
CC 1657	8672-167-187	KEFQ 0805 0,1 UF 10% 25V	
CC 1701	8672-167-253	KEFQ 0805 3900PF 10%	
CC 1702	8672-167-253	KEFQ 0805 3900PF 10%	
CC 1711	8672-167-253	KEFQ 0805 3900PF 10%	
CC 1721	8672-167-253	KEFQ 0805 3900PF 10%	
CC 1722	8672-167-253	KEFQ 0805 3900PF 10%	
CC 1723	8672-167-253	KEFQ 0805 3900PF 10%	
CC 1724	8672-167-253	KEFQ 0805 3900PF 10%	
CC 1751	8672-167-253	KEFQ 0805 3900PF 10%	
CC 1752	8672-167-253	KEFQ 0805 3900PF 10%	
CD 1	8325-501-128	SMD PIN DIODE 1 SV 128	
CD 2	8309-341-410	SMD-DIODE KV 1410 GR.2/3	
CD 4	8309-341-410	SMD-DIODE KV 1410 GR.2/3	
CD 6	8309-341-410	SMD-DIODE KV 1410 GR.2/3	
CIC 501	8305-826-579	SMD IC SAA 6579 T PHI	
CIC 701	8305-871-026	SMD IC UPD 17006	
CR 1	8706-100-081	R-CHIP 0805 2,2 KOHM 5%	
CR 2	8706-100-073	R-CHIP 0805 1 KOHM 5%	
CR 3	8706-100-027	R-CHIP 0805 12 OHM 5%	
CR 4	8706-100-101	R-CHIP 0805 15 KOHM 5%	
CR 5	8706-100-097	R-CHIP 0805 10 KOHM 5%	
CR 6	8706-100-113	R-CHIP 0805 47 KOHM 5%	
CR 8	8706-100-049	R-CHIP 0805 100 OHM 5%	
CR 11	8706-100-121	R-CHIP 0805 100 KOHM 5%	
CR 12	8706-100-113	R-CHIP 0805 47 KOHM 5%	
CR 14	8706-100-097	R-CHIP 0805 10 KOHM 5%	
CR 17	8706-100-049	R-CHIP 0805 100 OHM 5%	
CR 18	8706-100-291	R-CHIP 0805 5,6 KOHM 2%	
CR 19	8706-100-077	R-CHIP 0805 1,5 KOHM 5%	
CR 20	8706-297-000	R-CHIP 1206 JUMPER	
CR 21	8706-100-097	R-CHIP 0805 10 KOHM 5%	
CR 22	8706-100-085	R-CHIP 0805 3,3 KOHM 5%	
CR 23	8706-100-077	R-CHIP 0805 1,5 KOHM 5%	
CR 24	8706-100-000	R-CHIP 0805 JUMPER	
CR 25	8706-100-069	R-CHIP 0805 680 OHM 5%	
CR 26	8706-100-043	R-CHIP 0805 56 OHM 5%	
CR 27	8706-100-097	R-CHIP 0805 10 KOHM 5%	
CR 28	8706-100-000	R-CHIP 0805 JUMPER	
CR 101	8706-100-061	R-CHIP 0805 330 OHM 5%	
CR 102	8706-100-061	R-CHIP 0805 330 OHM 5%	
CR 103	8706-100-037	R-CHIP 0805 33 OHM 5%	


ÄNDERUNGEN VORBEHALTEN

ALTERATIONS RESERVED

POS. NR. POS. NO.	SACHNUMMER PART NUMBER	BEZEICHNUNG DESCRIPTION	(D) (GB)
CR 104	8706-100-061	R-CHIP 0805 330 OHM 5%	
CR 105	8706-100-027	R-CHIP 0805 12 OHM 5%	
CR 106	8706-100-121	R-CHIP 0805 100 KOHM 5%	
CR 107	8706-100-105	R-CHIP 0805 22 KOHM 5%	
CR 108	8706-100-109	R-CHIP 0805 33 KOHM 5%	
CR 109	8706-100-093	R-CHIP 0805 6,8 KOHM 5%	
CR 111	8706-100-113	R-CHIP 0805 47 KOHM 5%	
CR 112	8706-100-121	R-CHIP 0805 100 KOHM 5%	
CR 113	8706-100-033	R-CHIP 0805 22 OHM 5%	
CR 114	8706-100-097	R-CHIP 0805 10 KOHM 5%	
CR 116	8706-100-089	R-CHIP 0805 4,7 KOHM 5%	
CR 117	8706-100-049	R-CHIP 0805 100 OHM 5%	
CR 119	8706-100-097	R-CHIP 0805 10 KOHM 5%	
CR 120	8706-100-097	R-CHIP 0805 10 KOHM 5%	
CR 121	8706-100-115	R-CHIP 0805 56 KOHM 5%	
CR 202	8706-100-115	R-CHIP 0805 56 KOHM 5%	
CR 203	8706-100-111	R-CHIP 0805 39 KOHM 5%	
CR 209	8706-100-141	R-CHIP 0805 680 KOHM 5%	
CR 212	8706-100-097	R-CHIP 0805 10 KOHM 5%	
CR 213	8706-100-103	R-CHIP 0805 18 KOHM 5%	
CR 214	8706-100-113	R-CHIP 0805 47 KOHM 5%	
CR 215	8706-100-121	R-CHIP 0805 100 KOHM 5%	
CR 217	8706-100-125	R-CHIP 0805 150 KOHM 5%	
CR 219	8706-100-091	R-CHIP 0805 5,6 KOHM 5%	
CR 221	8706-100-101	R-CHIP 0805 15 KOHM 5%	
CR 222	8706-100-117	R-CHIP 0805 68 KOHM 5%	
CR 223	8706-100-125	R-CHIP 0805 150 KOHM 5%	
CR 229	8706-297-000	R-CHIP 1206 JUMPER	
CR 230	8706-100-113	R-CHIP 0805 47 KOHM 5%	
CR 233	8706-100-101	R-CHIP 0805 15 KOHM 5%	
CR 234	8706-100-091	R-CHIP 0805 5,6 KOHM 5%	
CR 238	8706-100-113	R-CHIP 0805 47 KOHM 5%	
CR 242	8706-100-073	R-CHIP 0805 1 KOHM 5%	
CR 516	8706-100-027	R-CHIP 0805 12 OHM 5%	
CR 517	8706-100-081	R-CHIP 0805 2,2 KOHM 5%	
CR 518	8706-100-097	R-CHIP 0805 10 KOHM 5%	
CR 519	8706-100-097	R-CHIP 0805 10 KOHM 5%	
CR 702	8706-100-043	R-CHIP 0805 56 OHM 5%	
CR 706	8706-100-073	R-CHIP 0805 1 KOHM 5%	
CR 707	8706-100-089	R-CHIP 0805 4,7 KOHM 5%	
CR 708	8706-100-053	R-CHIP 0805 150 OHM 5%	
CR 709	8706-100-053	R-CHIP 0805 150 OHM 5%	
CR 711	8706-100-053	R-CHIP 0805 150 OHM 5%	
CR 712	8706-100-053	R-CHIP 0805 150 OHM 5%	
CR 713	8706-100-087	R-CHIP 0805 3,9 KOHM 5%	
CR 714	8706-100-109	R-CHIP 0805 33 KOHM 5%	
CR 715	8706-100-109	R-CHIP 0805 33 KOHM 5%	
CR 716	8706-100-089	R-CHIP 0805 4,7 KOHM 5%	
CR 717	8706-100-061	R-CHIP 0805 330 OHM 5%	
CR 718	8706-100-061	R-CHIP 0805 330 OHM 5%	
CR 719	8706-100-145	R-CHIP 0805 1 MOHM 5%	
CR 720	8706-100-091	R-CHIP 0805 5,6 KOHM 5%	
CR 721	8706-100-145	R-CHIP 0805 1 MOHM 5%	
CR 723	8706-100-091	R-CHIP 0805 5,6 KOHM 5%	
CR 742	8706-100-097	R-CHIP 0805 10 KOHM 5%	
CR 743	8706-100-105	R-CHIP 0805 22 KOHM 5%	
CR 744	8706-100-105	R-CHIP 0805 22 KOHM 5%	
CR 745	8706-100-065	R-CHIP 0805 470 OHM 5%	
CR 746	8706-100-113	R-CHIP 0805 47 KOHM 5%	
CR 748	8706-100-129	R-CHIP 0805 220 KOHM 5%	
CR 749	8706-100-113	R-CHIP 0805 47 KOHM 5%	
CR 750	8706-100-065	R-CHIP 0805 470 OHM 5%	
CR 751	8706-100-085	R-CHIP 0805 3,3 KOHM 5%	
CR 752	8706-100-085	R-CHIP 0805 3,3 KOHM 5%	
CR 753	8706-100-097	R-CHIP 0805 10 KOHM 5%	
CR 755	8706-100-113	R-CHIP 0805 47 KOHM 5%	
CR 756	8706-100-113	R-CHIP 0805 47 KOHM 5%	
CR 757	8706-100-097	R-CHIP 0805 10 KOHM 5%	
CR 759	8706-100-097	R-CHIP 0805 10 KOHM 5%	
CR 762	8706-100-097	R-CHIP 0805 10 KOHM 5%	
CR 764	8706-100-000	R-CHIP 0805 JUMPER	

POS. NR. POS. NO.	SACHNUMMER PART NUMBER	BEZEICHNUNG DESCRIPTION	(D) (GB)
CR 900	8706-100-089	R-CHIP 0805 4,7 KOHM 5%	
CR 901	8706-100-083	R-CHIP 0805 2,7 KOHM 5%	
CR 902	8706-100-097	R-CHIP 0805 10 KOHM 5%	
CR 903	8706-100-101	R-CHIP 0805 15 KOHM 5%	
CR 904	8706-100-117	R-CHIP 0805 68 KOHM 5%	
CR 905	8706-100-081	R-CHIP 0805 2,2 KOHM 5%	
CR 906	8706-100-117	R-CHIP 0805 68 KOHM 5%	
CR 907	8706-100-115	R-CHIP 0805 56 KOHM 5%	
CR 908	8706-100-113	R-CHIP 0805 47 KOHM 5%	
CR 909	8706-100-127	R-CHIP 0805 180 KOHM 5%	
CR 910	8706-100-105	R-CHIP 0805 22 KOHM 5%	
CR 911	8706-100-033	R-CHIP 0805 22 OHM 5%	
CR 912	8706-100-097	R-CHIP 0805 10 KOHM 5%	
CR 913	8706-100-073	R-CHIP 0805 1 KOHM 5%	
CR 914	8706-100-081	R-CHIP 0805 2,2 KOHM 5%	
CR 915	8706-100-117	R-CHIP 0805 68 KOHM 5%	
CR 916	8706-100-123	R-CHIP 0805 120 KOHM 5%	
CR 917	8706-100-097	R-CHIP 0805 10 KOHM 5%	
CR 918	8706-100-121	R-CHIP 0805 100 KOHM 5%	
CR 919	8706-100-113	R-CHIP 0805 47 KOHM 5%	
CR 921	8706-100-097	R-CHIP 0805 10 KOHM 5%	
CR 923	8706-100-105	R-CHIP 0805 22 KOHM 5%	
CR 924	8706-100-105	R-CHIP 0805 22 KOHM 5%	
CR 925	8706-100-000	R-CHIP 0805 JUMPER	
CR 926	8706-100-105	R-CHIP 0805 22 KOHM 5%	
CR 927	8706-100-033	R-CHIP 0805 22 OHM 5%	
CR 929	8706-100-105	R-CHIP 0805 22 KOHM 5%	
CR 931	8706-100-121	R-CHIP 0805 100 KOHM 5%	
CR 1001	8706-100-097	R-CHIP 0805 10 KOHM 5%	
CR 1002	8706-100-115	R-CHIP 0805 56 KOHM 5%	
CR 1003	8706-100-089	R-CHIP 0805 4,7 KOHM 5%	
CR 1004	8706-100-099	R-CHIP 0805 12 KOHM 5%	
CR 1006	8706-100-079	R-CHIP 0805 1,8 KOHM 5%	
CR 1008	8706-100-049	R-CHIP 0805 100 OHM 5%	
CR 1101	8706-297-121	R-CHIP 1206 100 KOHM 5%	
CR 1102	8706-100-117	R-CHIP 0805 68 KOHM 5%	
CR 1103	8706-100-097	R-CHIP 0805 10 KOHM 5%	
CR 1105	8706-100-000	R-CHIP 0805 JUMPER	
CR 1106	8706-100-121	R-CHIP 0805 100 KOHM 5%	
CR 1107	8706-100-121	R-CHIP 0805 100 KOHM 5%	
CR 1108	8706-100-133	R-CHIP 0805 330 KOHM 5%	
CR 1109	8706-100-133	R-CHIP 0805 330 KOHM 5%	
CR 1116	8706-100-099	R-CHIP 0805 12 KOHM 5%	
CR 1117	8706-100-099	R-CHIP 0805 12 KOHM 5%	
CR 1503	8706-100-000	R-CHIP 0805 JUMPER	
CR 1504	8706-100-000	R-CHIP 0805 JUMPER	
CR 1506	8706-100-097	R-CHIP 0805 10 KOHM 5%	
CR 1507	8706-100-097	R-CHIP 0805 10 KOHM 5%	
CR 1508	8706-100-097	R-CHIP 0805 10 KOHM 5%	
CR 1509	8706-100-097	R-CHIP 0805 10 KOHM 5%	
CR 1513	8706-100-000	R-CHIP 0805 JUMPER	
CR 1514	8706-100-000	R-CHIP 0805 JUMPER	
CR 1515	8706-100-000	R-CHIP 0805 JUMPER	
CR 1516	8706-100-119	R-CHIP 0805 82 KOHM 5%	
CR 1517	8706-100-119	R-CHIP 0805 82 KOHM 5%	
CR 1518	8706-100-081	R-CHIP 0805 2,2 KOHM 5%	
CR 1519	8706-100-081	R-CHIP 0805 2,2 KOHM 5%	
CR 1524	8706-100-089	R-CHIP 0805 4,7 KOHM 5%	
CR 1525	8706-100-000	R-CHIP 0805 JUMPER	
CR 1526	8706-100-097	R-CHIP 0805 10 KOHM 5%	
CR 1528	8706-100-121	R-CHIP 0805 100 KOHM 5%	
CR 1531	8706-100-000	R-CHIP 0805 JUMPER	
CR 1534	8706-100-103	R-CHIP 0805 18 KOHM 5%	
CR 1535	8706-100-000	R-CHIP 0805 JUMPER	
CR 1536	8706-100-073	R-CHIP 0805 1 KOHM 5%	
CR 1537	8706-100-073	R-CHIP 0805 1 KOHM 5%	
CR 1538	8706-100-121	R-CHIP 0805 100 KOHM 5%	
CR 1542	8706-100-000	R-CHIP 0805 JUMPER	
CR 1543	8706-100-097	R-CHIP 0805 10 KOHM 5%	
CR 1544	8706-100-073	R-CHIP 0805 1 KOHM 5%	
CR 1601	8706-100-121	R-CHIP 0805 100 KOHM 5%	

POS. NR. POS. NO.	SACHNUMMER PART NUMBER	BEZEICHNUNG DESCRIPTION	(D) (GB)
CR 1603	8706-100-027	R-CHIP 0805 12 OHM 5%	
CR 1604	8706-100-009	R-CHIP 0805 2,2 OHM 5%	
CR 1653	8706-100-027	R-CHIP 0805 12 OHM 5%	
CR 1654	8706-100-009	R-CHIP 0805 2,2 OHM 5%	
CR 2002	8706-100-069	R-CHIP 0805 680 OHM 5%	
CR 2004	8706-100-053	R-CHIP 0805 150 OHM 5%	
CR 2051	8706-100-113	R-CHIP 0805 47 KOHM 5%	
CR 2052	8706-100-137	R-CHIP 0805 470 KOHM 5%	
CR 2054	8706-100-073	R-CHIP 0805 1 KOHM 5%	
CR 2056	8706-100-097	R-CHIP 0805 10 KOHM 5%	
CR 2059	8706-100-069	R-CHIP 0805 680 OHM 5%	
CT 1	8301-006-858	SMD-TRANS.BC 858 C	
CT 2	8301-130-543	SMD-TRANS.BF 543 E 7810	
CT 3	8301-006-848	SMD-TRANS.BC 848 C	
CT 4	8301-006-858	SMD-TRANS.BC 858 C	
CT 101	8301-130-841	SMD-TRANS.BF 841	
CT 102	8301-006-848	SMD-TRANS.BC 848 C	
CT 203	8301-160-142	SMD-TRANS.BCR 142	SIE
CT 206	8301-160-142	SMD-TRANS.BCR 142	SIE
CT 703	8301-006-850	SMD-TRANS.BC 850 C	
CT 704	8301-006-850	SMD-TRANS.BC 850 C	
CT 706	8301-006-858	SMD-TRANS.BC 858 C	
CT 710	8301-006-848	SMD-TRANS.BC 848 C	
CT 711	8301-006-858	SMD-TRANS.BC 858 C	
CT 713	8301-006-848	SMD-TRANS.BC 848 C	
CT 714	8301-006-848	SMD-TRANS.BC 848 C	
CT 715	8301-006-848	SMD-TRANS.BC 848 C	
CT 717	8301-006-858	SMD-TRANS.BC 858 C	
CT 721	8301-006-848	SMD-TRANS.BC 848 C	
CT 901	8301-006-848	SMD-TRANS.BC 848 C	
CT 902	8301-006-848	SMD-TRANS.BC 848 C	
CT 903	8301-006-848	SMD-TRANS.BC 848 C	
CT 904	8301-006-858	SMD-TRANS.BC 858 C	
CT 905	8301-006-848	SMD-TRANS.BC 848 C	
CT 906	8301-006-848	SMD-TRANS.BC 848 C	
CT 907	8301-006-848	SMD-TRANS.BC 848 C	
CT 1001	8301-006-858	SMD-TRANS.BC 858 C	
CT 1101	8301-006-848	SMD-TRANS.BC 848 C	
CT 1107	8301-160-192	SMD-TRANS.BCR 192	SIE
CT 1501	8301-006-848	SMD-TRANS.BC 848 C	
CT 1502	8301-006-848	SMD-TRANS.BC 848 C	
CT 1503	8301-006-848	SMD-TRANS.BC 848 C	
CT 1504	8301-006-858	SMD-TRANS.BC 858 C	
CT 2051	8301-160-192	SMD-TRANS.BCR 192	SIE
CT 2053	8301-160-142	SMD-TRANS.BCR 142	SIE
D 701	8309-215-043	DIODE 1 N 4151 PHI/TFK/	
D 702	8309-215-043	DIODE 1 N 4151 PHI/TFK/	
D 703	8309-215-043	DIODE 1 N 4151 PHI/TFK/	
D 706	8309-215-043	DIODE 1 N 4151 PHI/TFK/	
D 707	8309-215-043	DIODE 1 N 4151 PHI/TFK/	
D 708	8309-215-043	DIODE 1 N 4151 PHI/TFK/	
D 709	8309-215-043	DIODE 1 N 4151 PHI/TFK/	
D 901	8309-215-043	DIODE 1 N 4151 PHI/TFK/	
D 1001	8309-946-124	LE DIODE TLR 124 TOS	
D 1102	8309-215-043	DIODE 1 N 4151 PHI/TFK/	
D 2002	8309-215-401	DIODE 1 N 5401 G GI/FAG	
D 2003	8309-720-099	Z DIODE 10 B 0,5W	
D 2006	8309-215-006	DIODE 1 N 4001 -GA	
D 2007	8309-215-006	DIODE 1 N 4001 -GA	
D 2051	8309-720-055	Z DIODE 5,6 B 0,5W	
D 2052	8309-215-104	DIODE 1 N 4002 -GA	
D 2053	8309-200-021	DIODE BAV 21 ITT	
D 2054	8309-215-104	DIODE 1 N 4002 -GA	
DP 1000	19720-239.00	FLUESSIGKRISTALLANZEIGE	

POS. NR. POS. NO.	SACHNUMMER PART NUMBER	BEZEICHNUNG DESCRIPTION	(D) (GB)
F 101	07202-346.97	FILTER 7X7	
F 102	19203-020.95	KERAMIK-FILTER (10,7MHZ)	
F 103	19203-020.95	KERAMIK-FILTER (10,7MHZ)	
F 104	19203-020.95	KERAMIK-FILTER (10,7MHZ)	
F 105	07202-702.97	FILTER 7X7	
F 201	8602-331-001	CER.RES.10 CSB 456 F11	
IC 1	8305-331-574	IC TDA 1574 PHI	
IC 101	8305-260-145	IC LA 1145 SANYO	
IC 201	8305-331-592	IC TDA 1592	
IC 901	8305-210-075	IC MC 33074 P MOT MOS	
IC 1101	8305-407-325	IC TA 7325 P TOS	
IC 1601	8305-342-005	IC TDA 2005 S SGS	
L 1	8140-530-255	UKW-SPULE 4/76	
L 2	8140-522-233	DR ST 0411 2,2UH	
L 3	8140-530-255	UKW-SPULE 4/76	
L 4	8140-530-250	UKW-SPULE 4/75	
L 701	8140-526-434	DR AX 0411-GA 0,27UH	
L 2002	09020-013.02	DROSSEL	
LA 1001	8316-113-115	LAMPE 5V 75MA T1-33	
LA 1002	8316-113-115	LAMPE 5V 75MA T1-33	
LA 1004	8316-113-115	LAMPE 5V 75MA T1-33	
LA 1005	8316-113-115	LAMPE 5V 75MA T1-33	
LA 1006	8316-113-115	LAMPE 5V 75MA T1-33	
Q 501	8382-170-433	QUARZ 4,332 MHZ	
Q 701	8382-180-450	QUARZ 4,5 MHZ	
R 115	8792-002-164	ESTR.S6 100 KOHM LIN	
R 204	8792-002-164	ESTR.S6 100 KOHM LIN	
R 211	8792-002-151	ESTR.S6 10 KOHM LIN	
R 1502	19703-215.00	POTENTIOMETER / KLANG	
R 1522	19703-235.00	POTENTIOMETER /LS/BAL./FADER	
SI1721 	8315-623-011	FLACH-SI. 5A	
T 1102	8303-287-369	TRANS.BC 369	
T 2001	8303-273-338	TRANS.BC 338-25	

GRUNDIG

Ersatzteilliste Spare Parts List



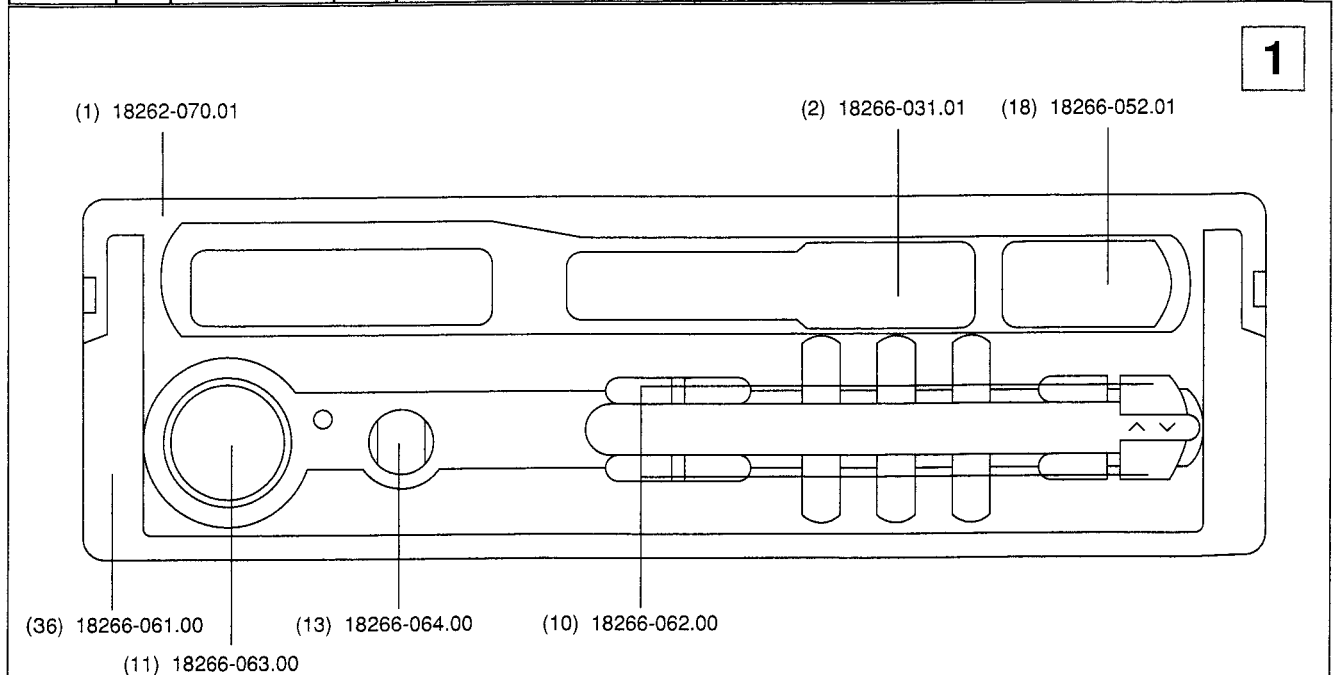
ⓓ Btx * 32700 #

1 / 94

WKC 1703 RDS RS

SACH-NR. / PART NO.: 9.18262-8251
BESTELL-NR. / ORDER NO.: G.HE 2100

POS. NR. POS. NO.	ABB. NR. FIG. NO.	SACHNUMMER PART NUMBER	ANZ. QUA.	BEZEICHUNG D	DESCRIPTION GB
0001.000	1	18262-070.01		BLENDE KPL	PANEL ASSY.
0002.000	1	18266-031.01		KLAPPE	FLAP
0003.000		18209-073.00		DREHFEDER	TORSION SPRING
0004.000		18266-022.00		DIFFUSOR	DIFFUSER
0006.000		18266-026.00		POTI-LICHTLEITER	POTENTIOMETER
0007.000		18262-027.01		TASTENLICHTLEITER	KEYS LIGHT CONDUCTOR
0010.000	1	18266-062.00		TASTENSATZ	KEYS SET
0011.000	1	18266-063.00		DREHKNOPF 1 KPL	ROTARY KNOB 1 CPL.
0012.000		18256-056.00		RINGFEDER	CIRCULAR SPRING
0013.000	1	18266-064.00		DREHKNOPF 2 KPL	ROTARY KNOB 2 CPL.
0014.000		18256-055.00		RINGFEDER	CIRCULAR SPRING
0015.000		19401-077.00	7	TASTSCHALTER 2-FACH / HAUPTPL.	FEATHER TOUCH SWITCH
0018.000	1	18266-052.01		LW-TASTE OBERTEIL	LW-KEY UPPER PART
0019.000		18266-053.00		LW-TASTE UNTERTEIL	LW-KEY LOWER PART
0025.000		19771-610.04		ANSCHLUSSGEHAUSE	CONNECTION TERMINAL
0026.000		12047-030.00		EINBAURAHMEN KPL.GEN.	MOUNTING FRAME
0027.000		12054-030.00		STECKER KPL	PLUG CPL.
0028.000		12047-020.00		ANTENNENADAPTER	ANTENNA ADAPTER
0029.000		18186-090.00		ANTENNENBUCHSE	AERIAL SOCKET
0031.000		18209-019.00		ANTENNENWINKEL	AERIAL BRACKET
0032.000		18194-020.00		EINBAUFEDER LINKS	MOUNTING SPRING
0033.000		18194-021.00		EINBAUFEDER RECHTS	MOUNTING SPRING RIGHT
0036.000	1	18266-061.00		GRIFF KPL	HANDLE ASSY.
0050.000		19723-013.00	X	LAUFWERK SD 100 KEIN E-TEIL	TAPE DRIVE NO SPARE PART
		18262-941.01 72010-738.15		BEDIENUNGSANLEITUNG SERVICE MANUAL	INSTRUCTION MANUAL SERVICE MANUAL
				X = SIEHE GESONDERTE E-LISTE	X = SEE SEPARATE PARTS LIST



POS. NR. POS. NO.	SACHNUMMER PART NUMBER	BEZEICHNUNG DESCRIPTION	(D) (GB)
C 1608	8452-996-064	ELKO CB 1000UF 10V	
C 1658	8452-996-064	ELKO CB 1000UF 10V	
C 2002	8452-967-104	ELKO AMMO5 1000UF 16V	
C 2052	8452-967-104	ELKO AMMO5 1000UF 16V	
CC 3	8672-167-246	KEFQ 0805 1000PF 10%	
CC 8	8672-160-122	KEFQ 0805 10PF 5%	
CC 9	8672-167-279	KEFQ 0805 0,047UF 10%	
CC 11	8672-167-246	KEFQ 0805 1000PF 10%	
CC 12	8672-167-187	KEFQ 0805 0,1 UF 10% 25V	
CC 14	8672-160-020	KEFQ 0805 6,8PF	
CC 16	8672-160-020	KEFQ 0805 6,8PF	
CC 17	8672-160-124	KEFQ 0805 15PF 5%	
CC 21	8672-160-014	KEFQ 0805 2,2PF	
CC 22	8672-160-012	KEFQ 0805 1,5PF	
CC 23	8672-160-124	KEFQ 0805 15PF 5%	
CC 24	8672-198-173	KEFQ 0805 0,01 UF 10%	
CC 25	8672-167-246	KEFQ 0805 1000PF 10%	
CC 26	8672-160-018	KEFQ 0805 4,7PF	
CC 28	8672-160-018	KEFQ 0805 4,7PF	
CC 29	8672-167-246	KEFQ 0805 1000PF 10%	
CC 31	8672-160-020	KEFQ 0805 6,8PF	
CC 32	8672-198-173	KEFQ 0805 0,01 UF 10%	
CC 33	8672-167-246	KEFQ 0805 1000PF 10%	
CC 34	8672-167-246	KEFQ 0805 1000PF 10%	
CC 35	8672-167-246	KEFQ 0805 1000PF 10%	
CC 36	8672-167-246	KEFQ 0805 1000PF 10%	
CC 101	8672-167-246	KEFQ 0805 1000PF 10%	
CC 102	8672-198-173	KEFQ 0805 0,01 UF 10%	
CC 103	8672-160-131	KEFQ 0805 56PF 5%	
CC 105	8672-167-187	KEFQ 0805 0,1 UF 10% 25V	
CC 106	8672-167-262	KEFQ 0805 0,022UF 10%	
CC 108	8672-167-262	KEFQ 0805 0,022UF 10%	
CC 109	8672-160-136	KEFQ 0805 150PF 5%	
CC 112	8672-198-173	KEFQ 0805 0,01 UF 10%	
CC 113	8672-167-262	KEFQ 0805 0,022UF 10%	
CC 115	8672-167-262	KEFQ 0805 0,022UF 10%	
CC 201	8672-167-187	KEFQ 0805 0,1 UF 10% 25V	
CC 203	8672-160-138	KEFQ 0805 220PF 5%	
CC 204	8672-167-279	KEFQ 0805 0,047UF 10%	
CC 205	8672-160-130	KEFQ 0805 47PF 5%	
CC 206	8672-167-256	KEFQ 0805 6800PF 10%	
CC 207	8672-167-256	KEFQ 0805 6800PF 10%	
CC 208	8672-160-131	KEFQ 0805 56PF 5%	
CC 211	8672-167-187	KEFQ 0805 0,1 UF 10% 25V	
CC 213	8672-167-187	KEFQ 0805 0,1 UF 10% 25V	
CC 214	8672-198-173	KEFQ 0805 0,01 UF 10%	
CC 216	8672-167-187	KEFQ 0805 0,1 UF 10% 25V	
CC 217	8672-167-279	KEFQ 0805 0,047UF 10%	
CC 219	8672-160-125	KEFQ 0805 18PF 5%	
CC 221	8672-160-132	KEFQ 0805 68PF 5%	
CC 222	8672-167-279	KEFQ 0805 0,047UF 10%	
CC 223	8672-160-131	KEFQ 0805 56PF 5%	
CC 224	8672-167-187	KEFQ 0805 0,1 UF 10% 25V	
CC 229	8672-160-140	KEFQ 0805 330PF 5%	
CC 231	8672-167-187	KEFQ 0805 0,1 UF 10% 25V	
CC 232	8672-167-279	KEFQ 0805 0,047UF 10%	
CC 506	8672-167-187	KEFQ 0805 0,1 UF 10% 25V	
CC 507	8672-160-140	KEFQ 0805 330PF 5%	
CC 509	8672-198-173	KEFQ 0805 0,01 UF 10%	
CC 512	8672-160-127	KEFQ 0805 27PF 5%	
CC 513	8672-160-130	KEFQ 0805 47PF 5%	
CC 514	8672-167-187	KEFQ 0805 0,1 UF 10% 25V	
CC 702	8672-167-187	KEFQ 0805 0,1 UF 10% 25V	
CC 703	8672-167-255	KEFQ 0805 5600PF 10%	
CC 704	8672-167-187	KEFQ 0805 0,1 UF 10% 25V	
CC 705	8672-160-138	KEFQ 0805 220PF 5%	
CC 708	8672-167-246	KEFQ 0805 1000PF 10%	
CC 710	8672-167-279	KEFQ 0805 0,047UF 10%	
CC 711	8672-160-129	KEFQ 0805 39PF 5%	
CC 712	8672-160-129	KEFQ 0805 39PF 5%	
CC 721	8672-167-279	KEFQ 0805 0,047UF 10%	

POS. NR. POS. NO.	SACHNUMMER PART NUMBER	BEZEICHNUNG DESCRIPTION	(D) (GB)
CC 901	8672-160-144	KEFQ 0805 680PF 5%	
CC 902	8672-160-145	KEFQ 0805 820PF 5%	
CC 903	8672-160-137	KEFQ 0805 180PF 5%	
CC 904	8672-160-131	KEFQ 0805 56PF 5%	
CC 905	8672-167-250	KEFQ 0805 2200PF 10%	
CC 906	8672-167-279	KEFQ 0805 0,047UF 10%	
CC 907	8672-160-137	KEFQ 0805 180PF 5%	
CC 909	8672-167-279	KEFQ 0805 0,047UF 10%	
CC 911	8672-160-137	KEFQ 0805 180PF 5%	
CC 912	8672-167-250	KEFQ 0805 2200PF 10%	
CC 915	8672-167-246	KEFQ 0805 1000PF 10%	
CC 1001	8672-167-279	KEFQ 0805 0,047UF 10%	
CC 1101	8672-160-145	KEFQ 0805 820PF 5%	
CC 1102	8672-160-145	KEFQ 0805 820PF 5%	
CC 1109	8672-198-173	KEFQ 0805 0,01 UF 10%	
CC 1111	8672-198-173	KEFQ 0805 0,01 UF 10%	
CC 1506	8672-198-173	KEFQ 0805 0,01 UF 10%	
CC 1507	8672-198-173	KEFQ 0805 0,01 UF 10%	
CC 1513	8672-167-249	KEFQ 0805 1800PF 10%	
CC 1514	8672-167-249	KEFQ 0805 1800PF 10%	
CC 1516	8672-167-187	KEFQ 0805 0,1 UF 10% 25V	
CC 1517	8672-167-187	KEFQ 0805 0,1 UF 10% 25V	
CC 1603	8672-167-279	KEFQ 0805 0,047UF 10%	
CC 1607	8672-167-187	KEFQ 0805 0,1 UF 10% 25V	
CC 1657	8672-167-187	KEFQ 0805 0,1 UF 10% 25V	
CC 1701	8672-167-253	KEFQ 0805 3900PF 10%	
CC 1702	8672-167-253	KEFQ 0805 3900PF 10%	
CC 1711	8672-167-253	KEFQ 0805 3900PF 10%	
CC 1721	8672-167-253	KEFQ 0805 3900PF 10%	
CC 1722	8672-167-253	KEFQ 0805 3900PF 10%	
CC 1723	8672-167-253	KEFQ 0805 3900PF 10%	
CC 1724	8672-167-253	KEFQ 0805 3900PF 10%	
CC 1751	8672-167-253	KEFQ 0805 3900PF 10%	
CC 1752	8672-167-253	KEFQ 0805 3900PF 10%	
CD 1	8325-501-128	SMD PIN DIODE 1 SV 128	
CD 2	8309-341-410	SMD-DIODE KV 1410 GR.2/3	
CD 4	8309-341-410	SMD-DIODE KV 1410 GR.2/3	
CD 6	8309-341-410	SMD-DIODE KV 1410 GR.2/3	
CIC501	8305-826-579	SMD IC SAA 6579 T PHI	
CIC701	8305-871-026	SMD IC UPD 17006	
CR 1	8706-100-081	R-CHIP 0805 2,2 KOHM 5%	
CR 2	8706-100-073	R-CHIP 0805 1 KOHM 5%	
CR 3	8706-100-027	R-CHIP 0805 12 OHM 5%	
CR 4	8706-100-101	R-CHIP 0805 15 KOHM 5%	
CR 5	8706-100-097	R-CHIP 0805 10 KOHM 5%	
CR 6	8706-100-113	R-CHIP 0805 47 KOHM 5%	
CR 8	8706-100-049	R-CHIP 0805 100 OHM 5%	
CR 11	8706-100-121	R-CHIP 0805 100 KOHM 5%	
CR 12	8706-100-113	R-CHIP 0805 47 KOHM 5%	
CR 14	8706-100-097	R-CHIP 0805 10 KOHM 5%	
CR 17	8706-100-049	R-CHIP 0805 100 OHM 5%	
CR 18	8706-100-291	R-CHIP 0805 5,6 KOHM 2%	
CR 19	8706-100-077	R-CHIP 0805 1,5 KOHM 5%	
CR 20	8706-297-000	R-CHIP 1206 JUMPER	
CR 21	8706-100-097	R-CHIP 0805 10 KOHM 5%	
CR 22	8706-100-085	R-CHIP 0805 3,3 KOHM 5%	
CR 23	8706-100-077	R-CHIP 0805 1,5 KOHM 5%	
CR 24	8706-100-000	R-CHIP 0805 JUMPER	
CR 25	8706-100-069	R-CHIP 0805 680 OHM 5%	
CR 26	8706-100-043	R-CHIP 0805 56 OHM 5%	
CR 27	8706-100-097	R-CHIP 0805 10 KOHM 5%	
CR 28	8706-100-000	R-CHIP 0805 JUMPER	
CR 101	8706-100-061	R-CHIP 0805 330 OHM 5%	
CR 102	8706-100-061	R-CHIP 0805 330 OHM 5%	
CR 103	8706-100-037	R-CHIP 0805 33 OHM 5%	

ÄNDERUNGEN VORBEHALTEN

ALTERATIONS RESERVED

POS. NR. POS. NO.	SACHNUMMER PART NUMBER	BEZEICHNUNG DESCRIPTION	(D) (GB)
CR 104	8706-100-061	R-CHIP 0805 330 OHM 5%	
CR 105	8706-100-027	R-CHIP 0805 12 OHM 5%	
CR 106	8706-100-121	R-CHIP 0805 100 KOHM 5%	
CR 107	8706-100-105	R-CHIP 0805 22 KOHM 5%	
CR 108	8706-100-109	R-CHIP 0805 33 KOHM 5%	
CR 109	8706-100-093	R-CHIP 0805 6,8 KOHM 5%	
CR 111	8706-100-113	R-CHIP 0805 47 KOHM 5%	
CR 112	8706-100-121	R-CHIP 0805 100 KOHM 5%	
CR 113	8706-100-033	R-CHIP 0805 22 OHM 5%	
CR 114	8706-100-097	R-CHIP 0805 10 KOHM 5%	
CR 116	8706-100-089	R-CHIP 0805 4,7 KOHM 5%	
CR 117	8706-100-049	R-CHIP 0805 100 OHM 5%	
CR 119	8706-100-097	R-CHIP 0805 10 KOHM 5%	
CR 120	8706-100-097	R-CHIP 0805 10 KOHM 5%	
CR 121	8706-100-115	R-CHIP 0805 56 KOHM 5%	
CR 202	8706-100-115	R-CHIP 0805 56 KOHM 5%	
CR 203	8706-100-111	R-CHIP 0805 39 KOHM 5%	
CR 209	8706-100-141	R-CHIP 0805 680 KOHM 5%	
CR 212	8706-100-097	R-CHIP 0805 10 KOHM 5%	
CR 213	8706-100-103	R-CHIP 0805 18 KOHM 5%	
CR 214	8706-100-113	R-CHIP 0805 47 KOHM 5%	
CR 215	8706-100-121	R-CHIP 0805 100 KOHM 5%	
CR 217	8706-100-125	R-CHIP 0805 150 KOHM 5%	
CR 219	8706-100-091	R-CHIP 0805 5,6 KOHM 5%	
CR 221	8706-100-101	R-CHIP 0805 15 KOHM 5%	
CR 222	8706-100-117	R-CHIP 0805 68 KOHM 5%	
CR 223	8706-100-125	R-CHIP 0805 150 KOHM 5%	
CR 229	8706-297-000	R-CHIP 1206 JUMPER	
CR 230	8706-100-113	R-CHIP 0805 47 KOHM 5%	
CR 233	8706-100-101	R-CHIP 0805 15 KOHM 5%	
CR 234	8706-100-091	R-CHIP 0805 5,6 KOHM 5%	
CR 238	8706-100-113	R-CHIP 0805 47 KOHM 5%	
CR 242	8706-100-073	R-CHIP 0805 1 KOHM 5%	
CR 516	8706-100-027	R-CHIP 0805 12 OHM 5%	
CR 517	8706-100-081	R-CHIP 0805 2,2 KOHM 5%	
CR 518	8706-100-097	R-CHIP 0805 10 KOHM 5%	
CR 519	8706-100-097	R-CHIP 0805 10 KOHM 5%	
CR 702	8706-100-043	R-CHIP 0805 56 OHM 5%	
CR 706	8706-100-073	R-CHIP 0805 1 KOHM 5%	
CR 707	8706-100-089	R-CHIP 0805 4,7 KOHM 5%	
CR 708	8706-100-053	R-CHIP 0805 150 OHM 5%	
CR 709	8706-100-053	R-CHIP 0805 150 OHM 5%	
CR 711	8706-100-053	R-CHIP 0805 150 OHM 5%	
CR 712	8706-100-053	R-CHIP 0805 150 OHM 5%	
CR 713	8706-100-087	R-CHIP 0805 3,9 KOHM 5%	
CR 714	8706-100-109	R-CHIP 0805 33 KOHM 5%	
CR 715	8706-100-109	R-CHIP 0805 33 KOHM 5%	
CR 716	8706-100-089	R-CHIP 0805 4,7 KOHM 5%	
CR 717	8706-100-061	R-CHIP 0805 330 OHM 5%	
CR 718	8706-100-061	R-CHIP 0805 330 OHM 5%	
CR 719	8706-100-145	R-CHIP 0805 1 MOHM 5%	
CR 720	8706-100-091	R-CHIP 0805 5,6 KOHM 5%	
CR 721	8706-100-145	R-CHIP 0805 1 MOHM 5%	
CR 723	8706-100-091	R-CHIP 0805 5,6 KOHM 5%	
CR 742	8706-100-097	R-CHIP 0805 10 KOHM 5%	
CR 743	8706-100-105	R-CHIP 0805 22 KOHM 5%	
CR 744	8706-100-105	R-CHIP 0805 22 KOHM 5%	
CR 745	8706-100-065	R-CHIP 0805 470 OHM 5%	
CR 746	8706-100-113	R-CHIP 0805 47 KOHM 5%	
CR 748	8706-100-129	R-CHIP 0805 220 KOHM 5%	
CR 749	8706-100-113	R-CHIP 0805 47 KOHM 5%	
CR 750	8706-100-065	R-CHIP 0805 470 OHM 5%	
CR 751	8706-100-085	R-CHIP 0805 3,3 KOHM 5%	
CR 752	8706-100-085	R-CHIP 0805 3,3 KOHM 5%	
CR 753	8706-100-097	R-CHIP 0805 10 KOHM 5%	
CR 755	8706-100-113	R-CHIP 0805 47 KOHM 5%	
CR 756	8706-100-113	R-CHIP 0805 47 KOHM 5%	
CR 757	8706-100-097	R-CHIP 0805 10 KOHM 5%	
CR 759	8706-100-097	R-CHIP 0805 10 KOHM 5%	
CR 762	8706-100-097	R-CHIP 0805 10 KOHM 5%	
CR 764	8706-100-000	R-CHIP 0805 JUMPER	

POS. NR. POS. NO.	SACHNUMMER PART NUMBER	BEZEICHNUNG DESCRIPTION	(D) (GB)
CR 900	8706-100-089	R-CHIP 0805 4,7 KOHM 5%	
CR 901	8706-100-083	R-CHIP 0805 2,7 KOHM 5%	
CR 902	8706-100-097	R-CHIP 0805 10 KOHM 5%	
CR 903	8706-100-101	R-CHIP 0805 15 KOHM 5%	
CR 904	8706-100-117	R-CHIP 0805 68 KOHM 5%	
CR 905	8706-100-081	R-CHIP 0805 2,2 KOHM 5%	
CR 906	8706-100-117	R-CHIP 0805 68 KOHM 5%	
CR 907	8706-100-115	R-CHIP 0805 56 KOHM 5%	
CR 908	8706-100-113	R-CHIP 0805 47 KOHM 5%	
CR 909	8706-100-127	R-CHIP 0805 180 KOHM 5%	
CR 910	8706-100-105	R-CHIP 0805 22 KOHM 5%	
CR 911	8706-100-033	R-CHIP 0805 22 OHM 5%	
CR 912	8706-100-097	R-CHIP 0805 10 KOHM 5%	
CR 913	8706-100-073	R-CHIP 0805 1 KOHM 5%	
CR 914	8706-100-081	R-CHIP 0805 2,2 KOHM 5%	
CR 915	8706-100-117	R-CHIP 0805 68 KOHM 5%	
CR 916	8706-100-123	R-CHIP 0805 120 KOHM 5%	
CR 917	8706-100-097	R-CHIP 0805 10 KOHM 5%	
CR 918	8706-100-121	R-CHIP 0805 100 KOHM 5%	
CR 919	8706-100-113	R-CHIP 0805 47 KOHM 5%	
CR 921	8706-100-097	R-CHIP 0805 10 KOHM 5%	
CR 923	8706-100-105	R-CHIP 0805 22 KOHM 5%	
CR 924	8706-100-105	R-CHIP 0805 22 KOHM 5%	
CR 925	8706-100-000	R-CHIP 0805 JUMPER	
CR 926	8706-100-105	R-CHIP 0805 22 KOHM 5%	
CR 927	8706-100-033	R-CHIP 0805 22 OHM 5%	
CR 929	8706-100-105	R-CHIP 0805 22 KOHM 5%	
CR 931	8706-100-121	R-CHIP 0805 100 KOHM 5%	
CR 1001	8706-100-097	R-CHIP 0805 10 KOHM 5%	
CR 1002	8706-100-115	R-CHIP 0805 56 KOHM 5%	
CR 1003	8706-100-089	R-CHIP 0805 4,7 KOHM 5%	
CR 1004	8706-100-099	R-CHIP 0805 12 KOHM 5%	
CR 1006	8706-100-079	R-CHIP 0805 1,8 KOHM 5%	
CR 1008	8706-100-049	R-CHIP 0805 100 OHM 5%	
CR 1101	8706-297-121	R-CHIP 1206 100 KOHM 5%	
CR 1102	8706-100-117	R-CHIP 0805 68 KOHM 5%	
CR 1103	8706-100-097	R-CHIP 0805 10 KOHM 5%	
CR 1105	8706-100-000	R-CHIP 0805 JUMPER	
CR 1106	8706-100-121	R-CHIP 0805 100 KOHM 5%	
CR 1107	8706-100-121	R-CHIP 0805 100 KOHM 5%	
CR 1108	8706-100-133	R-CHIP 0805 330 KOHM 5%	
CR 1109	8706-100-133	R-CHIP 0805 330 KOHM 5%	
CR 1116	8706-100-099	R-CHIP 0805 12 KOHM 5%	
CR 1117	8706-100-099	R-CHIP 0805 12 KOHM 5%	
CR 1503	8706-100-000	R-CHIP 0805 JUMPER	
CR 1504	8706-100-000	R-CHIP 0805 JUMPER	
CR 1506	8706-100-097	R-CHIP 0805 10 KOHM 5%	
CR 1507	8706-100-097	R-CHIP 0805 10 KOHM 5%	
CR 1508	8706-100-097	R-CHIP 0805 10 KOHM 5%	
CR 1509	8706-100-097	R-CHIP 0805 10 KOHM 5%	
CR 1513	8706-100-000	R-CHIP 0805 JUMPER	
CR 1514	8706-100-000	R-CHIP 0805 JUMPER	
CR 1515	8706-100-000	R-CHIP 0805 JUMPER	
CR 1516	8706-100-119	R-CHIP 0805 82 KOHM 5%	
CR 1517	8706-100-119	R-CHIP 0805 82 KOHM 5%	
CR 1518	8706-100-081	R-CHIP 0805 2,2 KOHM 5%	
CR 1519	8706-100-081	R-CHIP 0805 2,2 KOHM 5%	
CR 1524	8706-100-089	R-CHIP 0805 4,7 KOHM 5%	
CR 1525	8706-100-000	R-CHIP 0805 JUMPER	
CR 1526	8706-100-097	R-CHIP 0805 10 KOHM 5%	
CR 1528	8706-100-121	R-CHIP 0805 100 KOHM 5%	
CR 1531	8706-100-000	R-CHIP 0805 JUMPER	
CR 1534	8706-100-103	R-CHIP 0805 18 KOHM 5%	
CR 1535	8706-100-000	R-CHIP 0805 JUMPER	
CR 1536	8706-100-073	R-CHIP 0805 1 KOHM 5%	
CR 1537	8706-100-073	R-CHIP 0805 1 KOHM 5%	
CR 1538	8706-100-121	R-CHIP 0805 100 KOHM 5%	
CR 1542	8706-100-000	R-CHIP 0805 JUMPER	
CR 1543	8706-100-097	R-CHIP 0805 10 KOHM 5%	
CR 1544	8706-100-073	R-CHIP 0805 1 KOHM 5%	
CR 1601	8706-100-121	R-CHIP 0805 100 KOHM 5%	

ÄNDERUNGEN VORBEHALTEN

ALTERATIONS RESERVED

POS. NR. POS. NO.	SACHNUMMER PART NUMBER	BEZEICHNUNG DESCRIPTION	(D) (GB)	POS. NR. POS. NO.	SACHNUMMER PART NUMBER	BEZEICHNUNG DESCRIPTION	(D) (GB)
CR 1603	8706-100-027	R-CHIP 0805 12 OHM 5%		F 101	07202-346.97	FILTER 7X7	
CR 1604	8706-100-009	R-CHIP 0805 2,2 OHM 5%		F 102	19203-020.95	KERAMIK-FILTER (10,7MHZ)	
CR 1653	8706-100-027	R-CHIP 0805 12 OHM 5%		F 103	19203-020.95	KERAMIK-FILTER (10,7MHZ)	
CR 1654	8706-100-009	R-CHIP 0805 2,2 OHM 5%		F 104	19203-020.95	KERAMIK-FILTER (10,7MHZ)	
CR 2002	8706-100-069	R-CHIP 0805 680 OHM 5%		F 105	07202-702.97	FILTER 7X7	
CR 2004	8706-100-053	R-CHIP 0805 150 OHM 5%		F 201	8602-331-001	CER.RES.10 CSB 456 F11	
CR 2051	8706-100-113	R-CHIP 0805 47 KOHM 5%		IC 1	8305-331-574	IC TDA 1574	PHI
CR 2052	8706-100-137	R-CHIP 0805 470 KOHM 5%		IC 101	8305-260-145	IC LA 1145	SANYO
CR 2054	8706-100-073	R-CHIP 0805 1 KOHM 5%		IC 201	8305-331-592	IC TDA 1592	
CR 2056	8706-100-097	R-CHIP 0805 10 KOHM 5%		IC 901	8305-210-075	IC MC 33074 P	MOT MOS
CR 2059	8706-100-069	R-CHIP 0805 680 OHM 5%		IC 1101	8305-407-325	IC TA 7325 P	TOS
				IC 1601	8305-342-005	IC TDA 2005 S	SGS
CT 1	8301-006-858	SMD-TRANS.BC 858 C		L 1	8140-530-255	UKW-SPULE 4/76	
CT 2	8301-130-543	SMD-TRANS.BF 543 E 7810		L 2	8140-522-233	DR ST 0411 2,2UH	
CT 3	8301-006-848	SMD-TRANS.BC 848 C		L 3	8140-530-255	UKW-SPULE 4/76	
CT 4	8301-006-858	SMD-TRANS.BC 858 C		L 4	8140-530-250	UKW-SPULE 4/75	
CT 101	8301-130-841	SMD-TRANS.BF 841		L 701	8140-526-434	DR AX 0411-GA 0,27UH	
CT 102	8301-006-848	SMD-TRANS.BC 848 C		L 2002	09020-013.02	DROSSEL	
CT 203	8301-160-142	SMD-TRANS.BCR 142	SIE	LA 1001	8316-113-115	LAMPE 5V 75MA T1-33	
CT 206	8301-160-142	SMD-TRANS.BCR 142	SIE	LA 1002	8316-113-115	LAMPE 5V 75MA T1-33	
CT 703	8301-006-850	SMD-TRANS.BC 850 C		LA 1004	8316-113-115	LAMPE 5V 75MA T1-33	
CT 704	8301-006-850	SMD-TRANS.BC 850 C		LA 1005	8316-113-115	LAMPE 5V 75MA T1-33	
CT 706	8301-006-858	SMD-TRANS.BC 858 C		LA 1006	8316-113-115	LAMPE 5V 75MA T1-33	
CT 710	8301-006-848	SMD-TRANS.BC 848 C		Q 501	8382-170-433	QUARZ 4,332 MHZ	
CT 711	8301-006-858	SMD-TRANS.BC 858 C		Q 701	8382-180-450	QUARZ 4,5 MHZ	
CT 713	8301-006-848	SMD-TRANS.BC 848 C		R 115	8792-002-164	ESTR.S6 100 KOHM LIN	
CT 714	8301-006-848	SMD-TRANS.BC 848 C		R 204	8792-002-164	ESTR.S6 100 KOHM LIN	
CT 715	8301-006-848	SMD-TRANS.BC 848 C		R 211	8792-002-151	ESTR.S6 10 KOHM LIN	
CT 717	8301-006-858	SMD-TRANS.BC 858 C		R 1502	19703-215.00	POTENTIOMETER	
CT 721	8301-006-848	SMD-TRANS.BC 848 C		R 1522	19703-235.00	POTENTIOMETER	
CT 901	8301-006-848	SMD-TRANS.BC 848 C		SI1721 Δ	8315-623-011	FLACH-SI. 5A	
CT 902	8301-006-848	SMD-TRANS.BC 848 C		T 1102	8303-287-369	TRANS.BC 369	
CT 903	8301-006-848	SMD-TRANS.BC 848 C		T 2001	8303-273-338	TRANS.BC 338-25	
CT 904	8301-006-858	SMD-TRANS.BC 858 C					
CT 905	8301-006-848	SMD-TRANS.BC 848 C					
CT 906	8301-006-848	SMD-TRANS.BC 848 C					
CT 907	8301-006-848	SMD-TRANS.BC 848 C					
CT 1001	8301-006-858	SMD-TRANS.BC 858 C					
CT 1101	8301-006-848	SMD-TRANS.BC 848 C					
CT 1107	8301-160-192	SMD-TRANS.BCR 192	SIE				
CT 1501	8301-006-848	SMD-TRANS.BC 848 C					
CT 1502	8301-006-848	SMD-TRANS.BC 848 C					
CT 1503	8301-006-848	SMD-TRANS.BC 848 C					
CT 1504	8301-006-858	SMD-TRANS.BC 858 C					
CT 2051	8301-160-192	SMD-TRANS.BCR 192	SIE				
CT 2053	8301-160-142	SMD-TRANS.BCR 142	SIE				
D 701	8309-215-043	DIODE 1 N 4151 PHI/TFK/					
D 702	8309-215-043	DIODE 1 N 4151 PHI/TFK/					
D 703	8309-215-043	DIODE 1 N 4151 PHI/TFK/					
D 706	8309-215-043	DIODE 1 N 4151 PHI/TFK/					
D 707	8309-215-043	DIODE 1 N 4151 PHI/TFK/					
D 708	8309-215-043	DIODE 1 N 4151 PHI/TFK/					
D 709	8309-215-043	DIODE 1 N 4151 PHI/TFK/					
D 901	8309-215-043	DIODE 1 N 4151 PHI/TFK/					
D 1001	8309-946-124	LE DIODE TLR 124 TOS					
D 1102	8309-215-043	DIODE 1 N 4151 PHI/TFK/					
D 2002	8309-215-401	DIODE 1 N 5401 G GI/FAG					
D 2003	8309-720-099	Z DIODE 10 B 0,5W					
D 2006	8309-215-006	DIODE 1 N 4001 -GA					
D 2007	8309-215-006	DIODE 1 N 4001 -GA					
D 2051	8309-720-055	Z DIODE 5,6 B 0,5W					
D 2052	8309-215-104	DIODE 1 N 4002 -GA					
D 2053	8309-200-021	DIODE BAV 21 ITT					
D 2054	8309-215-104	DIODE 1 N 4002 -GA					
DP 1000	19720-239.00	FLUESSIGKRISTALLANZEIGE					

GRUNDIGErsatzteilliste
Spare Parts List

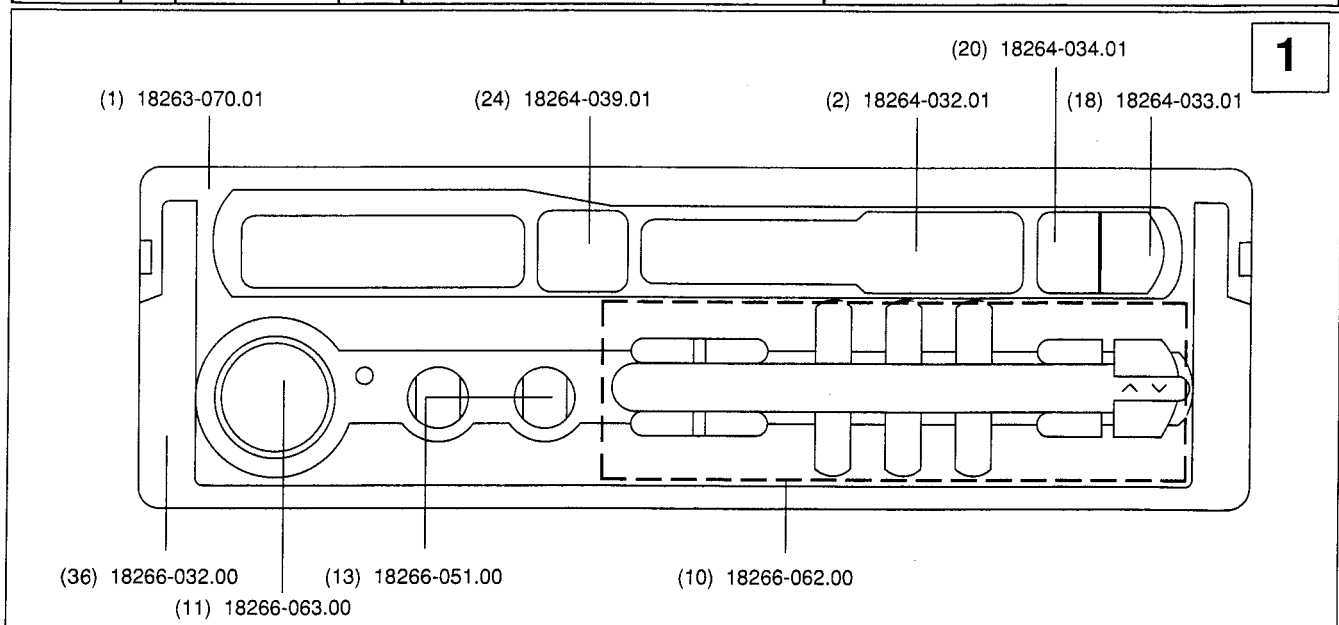
D Btx * 32700 #

1 / 94

WKC 1704 RDS

SACH-NR. / PART NO.: 9.18263-8151
BESTELL-NR. / ORDER NO.: G.HE 2300

POS. NR. POS. NO.	ABB. NR. FIG. NO.	SACHNUMMER PART NUMBER	ANZ. QUA.	BEZEICHNUNG D	DESCRIPTION GB
0001.000	1	18263-070.01		BLLENDE KPL	PANEL ASSY.
0002.000	1	18264-032.01		KLAPPE	FLAP
0003.000		18202-075.00		DREHFEDER	TORSION SPRING
0004.000		18266-022.00		DIFFUSOR	DIFFUSER
0006.000		18264-026.00		POTI-LICHTLEITER	POTENTIOMETER
0007.000		18263-027.01		TASTENLICHTLEITER	KEYS LIGHT CONDUCTOR
0010.000	1	18266-062.00		TASTENSATZ	KEYS SET
0011.000	1	18266-063.00		DREHKNOPF 1 KPL	ROTARY KNOB 1 CPL.
0012.000		18256-056.00		RINGFEDER	CIRCULAR SPRING
0013.000	1	18266-051.00	2	DREHKNOPF 2	ROTARY KNOB 2
0014.000		18266-067.00	2	DRUCKFEDER	PRESSURE SPRING
0015.000		19401-077.00	7	TASTSCHALTER 2-FACH	FEATHER TOUCH SWITCH
0018.000	1	18264-033.01		VORLAUFTASTE	ADVANCE KEY
0019.000		18264-035.00		TASTENUNTERTEIL RECHTS	KEYS BOTTOM PART RIGHT
0020.000	1	18264-034.01		RUECKLAUFTASTE	REWIND KEY
0021.000		18264-036.00		TASTENUNTERTEIL LINKS	KEYS BOTTOM PART LEFTT
0024.000	1	18264-039.01		EJEKT-TASTE	EJECT KEY
0025.000		19771-610.04		ANSCHLUSSGEHAUSE	CONNECTION TERMINAL
0026.000		12037-040.00		EINBAURAHMEN KPL.GEN	MOUNTING FRAME CPL.
0028.000		18147-035.00		ANTENNEN-ADAPTER	ANTENNA-ADAPTER
0029.000		18186-090.00		ANTENNENBUCHSE	AERIAL SOCKET
0030.000		18147-036.00		ADAPTER-CLIPS	ADAPTER-CLIPS
0031.000		18209-019.00		ANTENNENWINKEL	AERIAL BRACKET
0033.000		18194-022.00	2	EINBAUFEDER	MOUNTING SPRING
0035.000		19772-632.00		DEMONTAGEBUEGEL	DISMOUNTING STRAP
0036.000	1	18266-032.00		ABDECKUNG (GRIFF)	COVER
		19723-014.00	X	LAUFWERK TN 707 DH	TAPE DRIVE TN 707 DH
		18263-941.01		KEIN E-TEIL	NO SPARE PART
		72010-738.15		BEDIENUNGSANLEITUNG	INSTRUCTION MANUAL
				SERVICE MANUAL	SERVICE MANUAL
				X = SIEHE GESONDERTE E-LISTE	X = SEE SEPARATE PARTS LIST



ÄNDERUNGEN VORBEHALTEN

ALTERATIONS RESERVED

POS. NR. POS. NO.	SACHNUMMER PART NUMBER	BEZEICHNUNG DESCRIPTION	(D) (GB)
C 211	8452-668-231	ELKO AMMO2,5 0,47UF 50V	
C 1608	8452-996-064	ELKO CB 1000UF 10V	
C 1658	8452-996-064	ELKO CB 1000UF 10V	
C 2002	8452-967-104	ELKO AMMO5 1000UF 16V	
C 2052	8452-967-104	ELKO AMMO5 1000UF 16V	
CC 3	8672-167-246	KEFQ 0805 1000PF 10%	
CC 8	8672-160-122	KEFQ 0805 10PF 5%	
CC 9	8672-167-279	KEFQ 0805 0,047UF 10%	
CC 11	8672-167-246	KEFQ 0805 1000PF 10%	
CC 12	8672-167-187	KEFQ 0805 0,1 UF 10% 25V	
CC 14	8672-160-020	KEFQ 0805 6,8PF	
CC 16	8672-160-020	KEFQ 0805 6,8PF	
CC 17	8672-160-124	KEFQ 0805 15PF 5%	
CC 21	8672-160-014	KEFQ 0805 2,2PF	
CC 22	8672-160-012	KEFQ 0805 1,5PF	
CC 23	8672-160-124	KEFQ 0805 15PF 5%	
CC 24	8672-198-173	KEFQ 0805 0,01 UF 10%	
CC 25	8672-167-246	KEFQ 0805 1000PF 10%	
CC 26	8672-160-018	KEFQ 0805 4,7PF	
CC 28	8672-160-018	KEFQ 0805 4,7PF	
CC 29	8672-167-246	KEFQ 0805 1000PF 10%	
CC 31	8672-160-020	KEFQ 0805 6,8PF	
CC 32	8672-198-173	KEFQ 0805 0,01 UF 10%	
CC 33	8672-167-246	KEFQ 0805 1000PF 10%	
CC 34	8672-167-246	KEFQ 0805 1000PF 10%	
CC 35	8672-167-246	KEFQ 0805 1000PF 10%	
CC 36	8672-167-246	KEFQ 0805 1000PF 10%	
CC 101	8672-167-246	KEFQ 0805 1000PF 10%	
CC 102	8672-198-173	KEFQ 0805 0,01 UF 10%	
CC 103	8672-160-131	KEFQ 0805 56PF 5%	
CC 105	8672-167-187	KEFQ 0805 0,1 UF 10% 25V	
CC 106	8672-167-262	KEFQ 0805 0,022UF 10%	
CC 108	8672-167-262	KEFQ 0805 0,022UF 10%	
CC 109	8672-160-136	KEFQ 0805 150PF 5%	
CC 111	8672-167-279	KEFQ 0805 0,047UF 10%	
CC 112	8672-198-173	KEFQ 0805 0,01 UF 10%	
CC 113	8672-167-262	KEFQ 0805 0,022UF 10%	
CC 115	8672-167-262	KEFQ 0805 0,022UF 10%	
CC 201	8672-167-187	KEFQ 0805 0,1 UF 10% 25V	
CC 203	8672-160-138	KEFQ 0805 220PF 5%	
CC 204	8672-167-279	KEFQ 0805 0,047UF 10%	
CC 205	8672-160-130	KEFQ 0805 47PF 5%	
CC 206	8672-167-256	KEFQ 0805 6800PF 10%	
CC 207	8672-167-256	KEFQ 0805 6800PF 10%	
CC 208	8672-160-131	KEFQ 0805 56PF 5%	
CC 213	8672-167-187	KEFQ 0805 0,1 UF 10% 25V	
CC 214	8672-198-173	KEFQ 0805 0,01 UF 10%	
CC 216	8672-167-187	KEFQ 0805 0,1 UF 10% 25V	
CC 217	8672-167-279	KEFQ 0805 0,047UF 10%	
CC 219	8672-160-125	KEFQ 0805 18PF 5%	
CC 221	8672-160-132	KEFQ 0805 68PF 5%	
CC 222	8672-167-279	KEFQ 0805 0,047UF 10%	
CC 223	8672-160-131	KEFQ 0805 56PF 5%	
CC 229	8672-160-140	KEFQ 0805 330PF 5%	
CC 230	8672-160-122	KEFQ 0805 10PF 5%	
CC 231	8672-167-187	KEFQ 0805 0,1 UF 10% 25V	
CC 232	8672-167-279	KEFQ 0805 0,047UF 10%	
CC 506	8672-167-187	KEFQ 0805 0,1 UF 10% 25V	
CC 507	8672-160-140	KEFQ 0805 330PF 5%	
CC 509	8672-198-173	KEFQ 0805 0,01 UF 10%	
CC 512	8672-160-127	KEFQ 0805 27PF 5%	
CC 513	8672-160-130	KEFQ 0805 47PF 5%	
CC 514	8672-167-187	KEFQ 0805 0,1 UF 10% 25V	
CC 702	8672-167-187	KEFQ 0805 0,1 UF 10% 25V	
CC 703	8672-167-255	KEFQ 0805 5600PF 10%	
CC 704	8672-167-187	KEFQ 0805 0,1 UF 10% 25V	
CC 705	8672-160-138	KEFQ 0805 220PF 5%	
CC 708	8672-167-246	KEFQ 0805 1000PF 10%	
CC 710	8672-167-279	KEFQ 0805 0,047UF 10%	
CC 711	8672-160-129	KEFQ 0805 39PF 5%	
CC 712	8672-160-129	KEFQ 0805 39PF 5%	

POS. NR. POS. NO.	SACHNUMMER PART NUMBER	BEZEICHNUNG DESCRIPTION	(D) (GB)
CC 713	8672-267-179	KEFQ 1206 0,047UF 10%	
CC 721	8672-167-279	KEFQ 0805 0,047UF 10%	
CC 901	8672-160-144	KEFQ 0805 680PF 5%	
CC 902	8672-160-145	KEFQ 0805 820PF 5%	
CC 903	8672-160-137	KEFQ 0805 180PF 5%	
CC 904	8672-160-131	KEFQ 0805 56PF 5%	
CC 905	8672-167-250	KEFQ 0805 2200PF 10%	
CC 906	8672-167-279	KEFQ 0805 0,047UF 10%	
CC 907	8672-160-137	KEFQ 0805 180PF 5%	
CC 909	8672-167-279	KEFQ 0805 0,047UF 10%	
CC 911	8672-160-137	KEFQ 0805 180PF 5%	
CC 912	8672-167-250	KEFQ 0805 2200PF 10%	
CC 915	8672-167-246	KEFQ 0805 1000PF 10%	
CC 1001	8672-167-279	KEFQ 0805 0,047UF 10%	
CC 1101	8672-160-145	KEFQ 0805 820PF 5%	
CC 1102	8672-160-145	KEFQ 0805 820PF 5%	
CC 1109	8672-198-173	KEFQ 0805 0,01 UF 10%	
CC 1111	8672-198-173	KEFQ 0805 0,01 UF 10%	
CC 1501	8672-167-254	KEFQ 0805 4700PF 10%	
CC 1502	8672-167-254	KEFQ 0805 4700PF 10%	
CC 1503	8672-167-279	KEFQ 0805 0,047UF 10%	
CC 1504	8672-167-279	KEFQ 0805 0,047UF 10%	
CC 1506	8672-167-187	KEFQ 0805 0,1 UF 10% 25V	
CC 1507	8672-167-187	KEFQ 0805 0,1 UF 10% 25V	
CC 1511	8672-167-260	KEFQ 0805 0,015UF 10%	
CC 1512	8672-167-260	KEFQ 0805 0,015UF 10%	
CC 1513	8672-167-249	KEFQ 0805 1800PF 10%	
CC 1514	8672-167-249	KEFQ 0805 1800PF 10%	
CC 1516	8672-167-187	KEFQ 0805 0,1 UF 10% 25V	
CC 1517	8672-167-187	KEFQ 0805 0,1 UF 10% 25V	
CC 1603	8672-167-279	KEFQ 0805 0,047UF 10%	
CC 1607	8672-167-187	KEFQ 0805 0,1 UF 10% 25V	
CC 1657	8672-167-187	KEFQ 0805 0,1 UF 10% 25V	
CC 1701	8672-167-253	KEFQ 0805 3900PF 10%	
CC 1702	8672-167-253	KEFQ 0805 3900PF 10%	
CC 1711	8672-167-253	KEFQ 0805 3900PF 10%	
CC 1721	8672-167-253	KEFQ 0805 3900PF 10%	
CC 1722	8672-167-253	KEFQ 0805 3900PF 10%	
CC 1723	8672-167-253	KEFQ 0805 3900PF 10%	
CC 1724	8672-167-253	KEFQ 0805 3900PF 10%	
CC 1751	8672-167-253	KEFQ 0805 3900PF 10%	
CC 1752	8672-167-253	KEFQ 0805 3900PF 10%	
CD 1	8325-501-128	SMD PIN DIODE 1 SV 128	
CD 2	8309-341-410	SMD-DIODE KV 1410 GR.2/3	
CD 4	8309-341-410	SMD-DIODE KV 1410 GR.2/3	
CD 6	8309-341-410	SMD-DIODE KV 1410 GR.2/3	
CIC 501	8305-826-579	SMD IC SAA 6579 T PHI	
CIC 701	8305-871-026	SMD IC UPD 17006 AGF-E19-	
CL 5	8140-526-469	L-CHIP 1206 0,1UH	
CR 1	8706-100-081	R-CHIP 0805 2,2 KOHM 5%	
CR 2	8706-100-073	R-CHIP 0805 1 KOHM 5%	
CR 3	8706-100-027	R-CHIP 0805 12 OHM 5%	
CR 4	8706-100-101	R-CHIP 0805 15 KOHM 5%	
CR 5	8706-100-097	R-CHIP 0805 10 KOHM 5%	
CR 6	8706-100-113	R-CHIP 0805 47 KOHM 5%	
CR 8	8706-100-049	R-CHIP 0805 100 OHM 5%	
CR 11	8706-100-121	R-CHIP 0805 100 KOHM 5%	
CR 12	8706-100-113	R-CHIP 0805 47 KOHM 5%	
CR 14	8706-100-097	R-CHIP 0805 10 KOHM 5%	
CR 15	8706-100-073	R-CHIP 0805 1 KOHM 5%	
CR 17	8706-100-049	R-CHIP 0805 100 OHM 5%	
CR 18	8706-100-291	R-CHIP 0805 5,6 KOHM 2%	
CR 19	8706-100-077	R-CHIP 0805 1,5 KOHM 5%	

ÄNDERUNGEN VORBEHALTEN

ALTERATIONS RESERVED

POS. NR. POS. NO.	SACHNUMMER PART NUMBER	BEZEICHNUNG DESCRIPTION	(D) (GB)
CR 20	8706-297-000	R-CHIP 1206 JUMPER	
CR 21	8706-100-097	R-CHIP 0805 10 KOHM 5%	
CR 22	8706-100-085	R-CHIP 0805 3,3 KOHM 5%	
CR 23	8706-100-077	R-CHIP 0805 1,5 KOHM 5%	
CR 24	8706-100-000	R-CHIP 0805 JUMPER	
CR 25	8706-100-069	R-CHIP 0805 680 OHM 5%	
CR 26	8706-100-043	R-CHIP 0805 56 OHM 5%	
CR 27	8706-100-097	R-CHIP 0805 10 KOHM 5%	
CR 28	8706-100-000	R-CHIP 0805 JUMPER	
CR 101	8706-100-061	R-CHIP 0805 330 OHM 5%	
CR 102	8706-100-061	R-CHIP 0805 330 OHM 5%	
CR 103	8706-100-037	R-CHIP 0805 33 OHM 5%	
CR 104	8706-100-061	R-CHIP 0805 330 OHM 5%	
CR 105	8706-100-027	R-CHIP 0805 12 OHM 5%	
CR 106	8706-100-121	R-CHIP 0805 100 KOHM 5%	
CR 107	8706-100-105	R-CHIP 0805 22 KOHM 5%	
CR 108	8706-100-109	R-CHIP 0805 33 KOHM 5%	
CR 109	8706-100-093	R-CHIP 0805 6,8 KOHM 5%	
CR 111	8706-100-113	R-CHIP 0805 47 KOHM 5%	
CR 112	8706-100-121	R-CHIP 0805 100 KOHM 5%	
CR 113	8706-100-033	R-CHIP 0805 22 OHM 5%	
CR 114	8706-100-097	R-CHIP 0805 10 KOHM 5%	
CR 116	8706-100-089	R-CHIP 0805 4,7 KOHM 5%	
CR 117	8706-100-049	R-CHIP 0805 100 OHM 5%	
CR 119	8706-100-097	R-CHIP 0805 10 KOHM 5%	
CR 120	8706-100-097	R-CHIP 0805 10 KOHM 5%	
CR 121	8706-100-115	R-CHIP 0805 56 KOHM 5%	
CR 202	8706-100-115	R-CHIP 0805 56 KOHM 5%	
CR 203	8706-100-111	R-CHIP 0805 39 KOHM 5%	
CR 209	8706-100-141	R-CHIP 0805 680 KOHM 5%	
CR 212	8706-100-097	R-CHIP 0805 10 KOHM 5%	
CR 213	8706-100-103	R-CHIP 0805 18 KOHM 5%	
CR 214	8706-100-113	R-CHIP 0805 47 KOHM 5%	
CR 215	8706-100-121	R-CHIP 0805 100 KOHM 5%	
CR 217	8706-100-123	R-CHIP 0805 120 KOHM 5%	
CR 219	8706-100-091	R-CHIP 0805 5,6 KOHM 5%	
CR 220	8706-100-137	R-CHIP 0805 470 KOHM 5%	
CR 221	8706-100-113	R-CHIP 0805 47 KOHM 5%	
CR 222	8706-100-117	R-CHIP 0805 68 KOHM 5%	
CR 223	8706-100-123	R-CHIP 0805 120 KOHM 5%	
CR 229	8706-297-000	R-CHIP 1206 JUMPER	
CR 230	8706-100-113	R-CHIP 0805 47 KOHM 5%	
CR 233	8706-100-113	R-CHIP 0805 47 KOHM 5%	
CR 234	8706-100-091	R-CHIP 0805 5,6 KOHM 5%	
CR 235	8706-100-137	R-CHIP 0805 470 KOHM 5%	
CR 238	8706-100-113	R-CHIP 0805 47 KOHM 5%	
CR 239	8706-100-143	R-CHIP 0805 820 KOHM 5%	
CR 242	8706-100-073	R-CHIP 0805 1 KOHM 5%	
CR 516	8706-100-027	R-CHIP 0805 12 OHM 5%	
CR 517	8706-100-081	R-CHIP 0805 2,2 KOHM 5%	
CR 518	8706-100-097	R-CHIP 0805 10 KOHM 5%	
CR 702	8706-100-043	R-CHIP 0805 56 OHM 5%	
CR 706	8706-100-073	R-CHIP 0805 1 KOHM 5%	
CR 707	8706-100-089	R-CHIP 0805 4,7 KOHM 5%	
CR 708	8706-100-053	R-CHIP 0805 150 OHM 5%	
CR 709	8706-100-053	R-CHIP 0805 150 OHM 5%	
CR 711	8706-100-053	R-CHIP 0805 150 OHM 5%	
CR 712	8706-100-053	R-CHIP 0805 150 OHM 5%	
CR 713	8706-100-087	R-CHIP 0805 3,9 KOHM 5%	
CR 714	8706-100-109	R-CHIP 0805 33 KOHM 5%	
CR 715	8706-100-109	R-CHIP 0805 33 KOHM 5%	
CR 716	8706-100-089	R-CHIP 0805 4,7 KOHM 5%	
CR 717	8706-100-061	R-CHIP 0805 330 OHM 5%	
CR 718	8706-100-061	R-CHIP 0805 330 OHM 5%	
CR 719	8706-100-145	R-CHIP 0805 1 MOHM 5%	
CR 720	8706-100-091	R-CHIP 0805 5,6 KOHM 5%	
CR 721	8706-100-145	R-CHIP 0805 1 MOHM 5%	
CR 723	8706-100-091	R-CHIP 0805 5,6 KOHM 5%	
CR 742	8706-100-097	R-CHIP 0805 10 KOHM 5%	
CR 743	8706-100-105	R-CHIP 0805 22 KOHM 5%	
CR 744	8706-100-105	R-CHIP 0805 22 KOHM 5%	

POS. NR. POS. NO.	SACHNUMMER PART NUMBER	BEZEICHNUNG DESCRIPTION	(D) (GB)
CR 745	8706-100-065	R-CHIP 0805 470 OHM 5%	
CR 746	8706-100-113	R-CHIP 0805 47 KOHM 5%	
CR 748	8706-100-129	R-CHIP 0805 220 KOHM 5%	
CR 749	8706-100-113	R-CHIP 0805 47 KOHM 5%	
CR 750	8706-100-065	R-CHIP 0805 470 OHM 5%	
CR 751	8706-100-085	R-CHIP 0805 3,3 KOHM 5%	
CR 752	8706-100-085	R-CHIP 0805 3,3 KOHM 5%	
CR 753	8706-100-097	R-CHIP 0805 10 KOHM 5%	
CR 755	8706-100-113	R-CHIP 0805 47 KOHM 5%	
CR 756	8706-100-113	R-CHIP 0805 47 KOHM 5%	
CR 757	8706-100-097	R-CHIP 0805 10 KOHM 5%	
CR 759	8706-100-097	R-CHIP 0805 10 KOHM 5%	
CR 762	8706-100-097	R-CHIP 0805 10 KOHM 5%	
CR 764	8706-100-000	R-CHIP 0805 JUMPER	
CR 900	8706-100-089	R-CHIP 0805 4,7 KOHM 5%	
CR 901	8706-100-083	R-CHIP 0805 2,7 KOHM 5%	
CR 902	8706-100-097	R-CHIP 0805 10 KOHM 5%	
CR 903	8706-100-101	R-CHIP 0805 15 KOHM 5%	
CR 904	8706-100-117	R-CHIP 0805 68 KOHM 5%	
CR 905	8706-100-081	R-CHIP 0805 2,2 KOHM 5%	
CR 906	8706-100-117	R-CHIP 0805 68 KOHM 5%	
CR 907	8706-100-115	R-CHIP 0805 56 KOHM 5%	
CR 908	8706-100-113	R-CHIP 0805 47 KOHM 5%	
CR 909	8706-100-127	R-CHIP 0805 180 KOHM 5%	
CR 910	8706-100-105	R-CHIP 0805 22 KOHM 5%	
CR 911	8706-100-033	R-CHIP 0805 22 OHM 5%	
CR 912	8706-100-097	R-CHIP 0805 10 KOHM 5%	
CR 913	8706-100-073	R-CHIP 0805 1 KOHM 5%	
CR 914	8706-100-081	R-CHIP 0805 2,2 KOHM 5%	
CR 915	8706-100-117	R-CHIP 0805 68 KOHM 5%	
CR 916	8706-100-123	R-CHIP 0805 120 KOHM 5%	
CR 917	8706-100-097	R-CHIP 0805 10 KOHM 5%	
CR 918	8706-100-121	R-CHIP 0805 100 KOHM 5%	
CR 919	8706-100-113	R-CHIP 0805 47 KOHM 5%	
CR 921	8706-100-097	R-CHIP 0805 10 KOHM 5%	
CR 923	8706-100-105	R-CHIP 0805 22 KOHM 5%	
CR 924	8706-100-105	R-CHIP 0805 22 KOHM 5%	
CR 925	8706-100-000	R-CHIP 0805 JUMPER	
CR 926	8706-100-105	R-CHIP 0805 22 KOHM 5%	
CR 927	8706-100-033	R-CHIP 0805 22 OHM 5%	
CR 929	8706-100-105	R-CHIP 0805 22 KOHM 5%	
CR 931	8706-100-121	R-CHIP 0805 100 KOHM 5%	
CR 1001	8706-100-097	R-CHIP 0805 10 KOHM 5%	
CR 1002	8706-100-115	R-CHIP 0805 56 KOHM 5%	
CR 1003	8706-100-087	R-CHIP 0805 3,9 KOHM 5%	
CR 1004	8706-100-099	R-CHIP 0805 12 KOHM 5%	
CR 1006	8706-100-079	R-CHIP 0805 1,8 KOHM 5%	
CR 1008	8706-100-049	R-CHIP 0805 100 OHM 5%	
CR 1102	8706-100-117	R-CHIP 0805 68 KOHM 5%	
CR 1103	8706-100-097	R-CHIP 0805 10 KOHM 5%	
CR 1105	8706-100-000	R-CHIP 0805 JUMPER	
CR 1106	8706-100-121	R-CHIP 0805 100 KOHM 5%	
CR 1107	8706-100-121	R-CHIP 0805 100 KOHM 5%	
CR 1108	8706-100-133	R-CHIP 0805 330 KOHM 5%	
CR 1109	8706-100-133	R-CHIP 0805 330 KOHM 5%	
CR 1116	8706-100-093	R-CHIP 0805 6,8 KOHM 5%	
CR 1117	8706-100-093	R-CHIP 0805 6,8 KOHM 5%	
CR 1503	8706-100-093	R-CHIP 0805 6,8 KOHM 5%	
CR 1504	8706-100-093	R-CHIP 0805 6,8 KOHM 5%	
CR 1505	8706-100-085	R-CHIP 0805 3,3 KOHM 5%	
CR 1508	8706-100-000	R-CHIP 0805 JUMPER	
CR 1509	8706-100-000	R-CHIP 0805 JUMPER	
CR 1510	8706-100-085	R-CHIP 0805 3,3 KOHM 5%	
CR 1511	8706-100-085	R-CHIP 0805 3,3 KOHM 5%	
CR 1512	8706-100-085	R-CHIP 0805 3,3 KOHM 5%	
CR 1513	8706-100-093	R-CHIP 0805 6,8 KOHM 5%	
CR 1514	8706-100-093	R-CHIP 0805 6,8 KOHM 5%	
CR 1516	8706-100-119	R-CHIP 0805 82 KOHM 5%	
CR 1517	8706-100-119	R-CHIP 0805 82 KOHM 5%	
CR 1518	8706-100-081	R-CHIP 0805 2,2 KOHM 5%	
CR 1519	8706-100-081	R-CHIP 0805 2,2 KOHM 5%	

ÄNDERUNGEN VORBEHALTEN

ALTERATIONS RESERVED

POS. NR. POS. NO.	SACHNUMMER PART NUMBER	BEZEICHNUNG DESCRIPTION	(D) (GB)
CR 1520	8706-100-000	R-CHIP 0805 JUMPER	
CR 1524	8706-100-089	R-CHIP 0805 4,7 KOHM 5%	
CR 1526	8706-100-097	R-CHIP 0805 10 KOHM 5%	
CR 1528	8706-100-121	R-CHIP 0805 100 KOHM 5%	
CR 1529	8706-100-000	R-CHIP 0805 JUMPER	
CR 1530	8706-100-000	R-CHIP 0805 JUMPER	
CR 1531	8706-100-000	R-CHIP 0805 JUMPER	
CR 1532	8706-100-000	R-CHIP 0805 JUMPER	
CR 1533	8706-100-097	R-CHIP 0805 10 KOHM 5%	
CR 1534	8706-100-103	R-CHIP 0805 18 KOHM 5%	
CR 1535	8706-100-000	R-CHIP 0805 JUMPER	
CR 1536	8706-100-073	R-CHIP 0805 1 KOHM 5%	
CR 1537	8706-100-073	R-CHIP 0805 1 KOHM 5%	
CR 1538	8706-100-121	R-CHIP 0805 100 KOHM 5%	
CR 1542	8706-100-000	R-CHIP 0805 JUMPER	
CR 1543	8706-100-097	R-CHIP 0805 10 KOHM 5%	
CR 1544	8706-100-073	R-CHIP 0805 1 KOHM 5%	
CR 1601	8706-100-121	R-CHIP 0805 100 KOHM 5%	
CR 1603	8706-100-027	R-CHIP 0805 12 OHM 5%	
CR 1604	8706-100-009	R-CHIP 0805 2,2 OHM 5%	
CR 1653	8706-100-027	R-CHIP 0805 12 OHM 5%	
CR 1654	8706-100-009	R-CHIP 0805 2,2 OHM 5%	
CR 2002	8706-100-069	R-CHIP 0805 680 OHM 5%	
CR 2004	8706-100-053	R-CHIP 0805 150 OHM 5%	
CR 2051	8706-100-113	R-CHIP 0805 47 KOHM 5%	
CR 2052	8706-100-137	R-CHIP 0805 470 KOHM 5%	
CR 2054	8706-100-073	R-CHIP 0805 1 KOHM 5%	
CR 2056	8706-100-097	R-CHIP 0805 10 KOHM 5%	
CR 2059	8706-100-069	R-CHIP 0805 680 OHM 5%	
CT 1	8301-006-858	SMD-TRANS.BC 858 C	
CT 2	8301-130-543	SMD-TRANS.BF 543 E 7810	
CT 3	8301-006-848	SMD-TRANS.BC 848 C	
CT 4	8301-006-858	SMD-TRANS.BC 858 C	
CT 101	8301-130-841	SMD-TRANS.BF 841	
CT 102	8301-006-848	SMD-TRANS.BC 848 C	
CT 203	8301-160-142	SMD-TRANS.BCR 142	SIE
CT 206	8301-160-142	SMD-TRANS.BCR 142	SIE
CT 703	8301-006-850	SMD-TRANS.BC 850 C	
CT 704	8301-006-850	SMD-TRANS.BC 850 C	
CT 706	8301-006-858	SMD-TRANS.BC 858 C	
CT 710	8301-006-848	SMD-TRANS.BC 848 C	
CT 711	8301-006-858	SMD-TRANS.BC 858 C	
CT 713	8301-006-848	SMD-TRANS.BC 848 C	
CT 714	8301-006-848	SMD-TRANS.BC 848 C	
CT 715	8301-006-848	SMD-TRANS.BC 848 C	
CT 717	8301-006-858	SMD-TRANS.BC 858 C	
CT 721	8301-006-848	SMD-TRANS.BC 848 C	
CT 901	8301-006-848	SMD-TRANS.BC 848 C	
CT 902	8301-006-848	SMD-TRANS.BC 848 C	
CT 903	8301-006-848	SMD-TRANS.BC 848 C	
CT 904	8301-006-858	SMD-TRANS.BC 858 C	
CT 905	8301-006-848	SMD-TRANS.BC 848 C	
CT 906	8301-006-848	SMD-TRANS.BC 848 C	
CT 907	8301-006-848	SMD-TRANS.BC 848 C	
CT 1001	8301-006-858	SMD-TRANS.BC 858 C	
CT 1101	8301-006-848	SMD-TRANS.BC 848 C	
CT 1107	8301-160-192	SMD-TRANS.BCR 192	SIE
CT 1501	8301-006-848	SMD-TRANS.BC 848 C	
CT 1502	8301-006-848	SMD-TRANS.BC 848 C	
CT 1503	8301-006-848	SMD-TRANS.BC 848 C	
CT 1504	8301-006-858	SMD-TRANS.BC 858 C	
CT 2051	8301-160-192	SMD-TRANS.BCR 192	SIE
CT 2053	8301-160-142	SMD-TRANS.BCR 142	SIE
D 701	8309-215-043	DIODE 1 N 4151 PHI/TFK/	
D 702	8309-215-043	DIODE 1 N 4151 PHI/TFK/	
D 703	8309-215-043	DIODE 1 N 4151 PHI/TFK/	

POS. NR. POS. NO.	SACHNUMMER PART NUMBER	BEZEICHNUNG DESCRIPTION	(D) (GB)
D 706	8309-215-043	DIODE 1 N 4151 PHI/TFK/	
D 707	8309-215-043	DIODE 1 N 4151 PHI/TFK/	
D 708	8309-215-043	DIODE 1 N 4151 PHI/TFK/	
D 709	8309-215-043	DIODE 1 N 4151 PHI/TFK/	
D 901	8309-215-043	DIODE 1 N 4151 PHI/TFK/	
D 1001	8309-946-124	LE DIODE TLR 124 TOS	
D 1102	8309-215-043	DIODE 1 N 4151 PHI/TFK/	
D 2002	8309-215-401	DIODE 1 N 5401 G GI/FAG	
D 2003	8309-720-099	Z DIODE 10 B 0,5W	
D 2006	8309-215-006	DIODE 1 N 4001 -GA	
D 2007	8309-215-006	DIODE 1 N 4001 -GA	
D 2051	8309-720-055	Z DIODE 5,6 B 0,5W	
D 2052	8309-215-104	DIODE 1 N 4002 -GA	
D 2053	8309-200-021	DIODE BAV 21 ITT	
D 2054	8309-215-104	DIODE 1 N 4002 -GA	
DP 1000	19720-239.00	FLUESSIGKRISTALLANZEIGE	
F 101	07202-346.97	FILTER 7X7 <<<	
F 102	19203-020.95	KERAMIK-FILTER (10,7MHZ)	
F 103	19203-020.95	KERAMIK-FILTER (10,7MHZ)	
F 104	19203-020.95	KERAMIK-FILTER (10,7MHZ)	
F 105	07202-702.97	FILTER 7X7	
F 201	8602-331-001	CER.RES.10 CSB 456 F11	
IC 1	8305-331-574	IC TDA 1574 PHI	
IC 101	8305-260-145	IC LA 1145 SANYO	
IC 201	8305-331-592	IC TDA 1592	
IC 901	8305-210-075	IC MC 33074 P MOT MOS	
IC 1101	8305-407-325	IC TA 7325 P TOS	
IC 1601	8305-342-005	IC TDA 2005 S SGS	
L 1	8140-530-255	UKW-SPULE 4/76	
L 2	8140-522-233	DR ST 0411 2,2UH	
L 3	8140-530-255	UKW-SPULE 4/76	
L 4	8140-530-250	UKW-SPULE 4/75	
L 701	8140-526-434	DR AX 0411-GA 0,27UH	
L 2002	09020-013.02	DROSSEL	
LA 1001	8316-113-115	LAMPE 5V 75MA T1-33	
LA 1002	8316-113-115	LAMPE 5V 75MA T1-33	
LA 1004	8316-113-115	LAMPE 5V 75MA T1-33	
LA 1005	8316-113-115	LAMPE 5V 75MA T1-33	
LA 1006	8316-113-115	LAMPE 5V 75MA T1-33	
Q 501	8382-170-433	QUARZ 4,332 MHZ	
Q 701	8382-180-450	QUARZ 4,5 MHZ	
R 115	8792-002-164	ESTR.S6 100 KOHM LIN	
R 204	8792-002-164	ESTR.S6 100 KOHM LIN	
R 211	8792-002-151	ESTR.S6 10 KOHM LIN	
R 1501	19703-216.00	POTENTIOMETER / HOEHEN	
R 1502	19703-217.00	POTENTIOMETER / BASS	
R 1522	19703-235.00	POTENTIOMETER / LS-BAL.-FADER	
SI1721	8315-623-011	FLACH-SI. 5A	
T 1102	8303-287-369	TRANS.BC 369	
T 2001	8303-273-338	TRANS.BC 338-25	

ÄNDERUNGEN VORBEHALTEN

ALTERATIONS RESERVED

GRUNDIG

Ersatzteilliste Spare Parts List



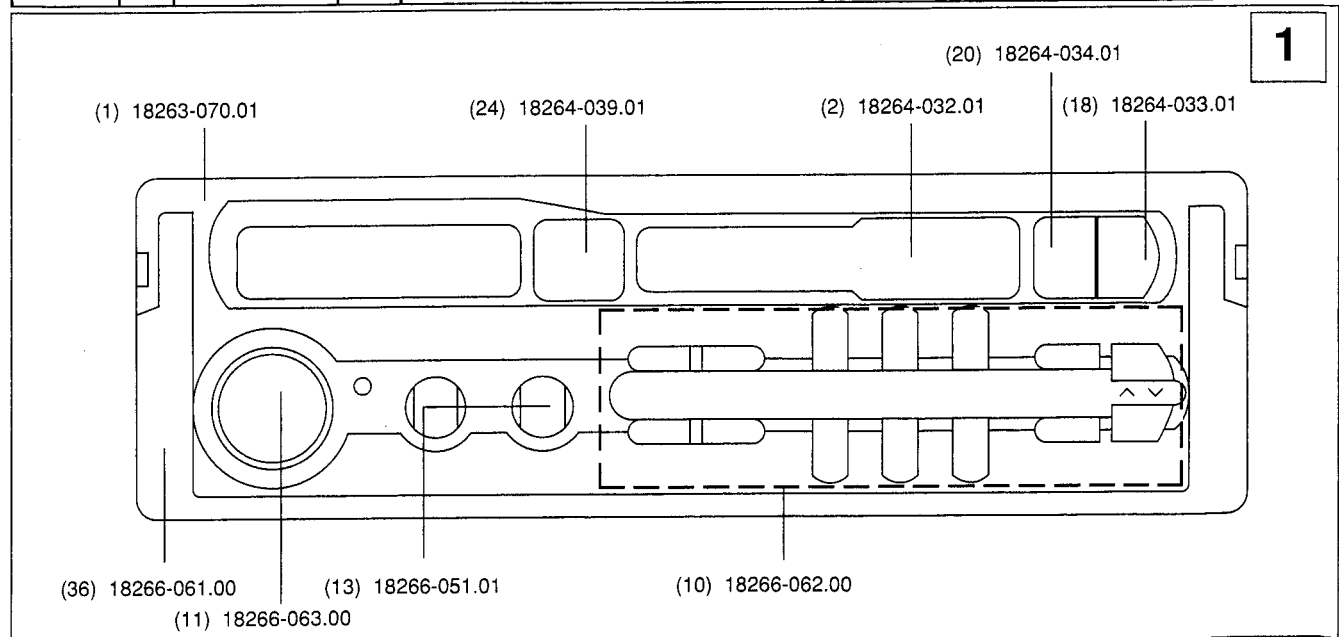
D Btx * 32700 #

1 / 94

WKC 1704 RDS RS

SACH-NR. / PART NO.: 9.18263-8251
 BESTELL-NR. / ORDER NO.: G.HE 2400

POS. NR. POS. NO.	ABB. NR. FIG. NO.	SACHNUMMER PART NUMBER	ANZ. QUA.	BEZEICHNUNG (D)	DESCRIPTION (GB)
0001.000	1	18263-070.01		BLLENDE KPL	PANEL ASSY.
0002.000	1	18264-032.01		KLAPPE	FLAP
0003.000		18202-075.00		DREHFEDER	TORSION SPRING
0004.000		18266-022.00		DIFFUSOR	DIFFUSER
0006.000		18264-026.00		POTI-LICHTLEITER	POTENTIOMETER
0007.000		18263-027.01		TASTENLICHTLEITER	KEYS LIGHT CONDUCTOR
0010.000	1	18266-062.00		TASTENSATZ	KEYS SET
0011.000	1	18266-063.00		DREHKNOPF 1 KPL	ROTARY KNOB 1 CPL.
0012.000		18256-056.00		RINGFEDER	CIRCULAR SPRING
0013.000	1	18266-051.00	2	DREHKNOPF 2	ROTARY KNOB 2
0014.000		18266-067.00	2	DRUCKFEDER	PRESSURE SPRING
0015.000		19401-077.00	7	TASTSCHALTER 2-FACH	FEATHER TOUCH SWITCH
0018.000	1	18264-033.01		VORLAUFTASTE	ADVANCE KEY
0019.000		18264-035.00		TASTENUNTERTEIL RECHTS	KEYS BOTTOM PART RIGHT
0020.000	1	18264-034.01		RUECKLAUFTASTE	REWIND KEY
0021.000		18264-036.00		TASTENUNTERTEIL LINKS	KEYS BOTTOM PART LEFT
0024.000	1	18264-039.01		EJEKT-TASTE	EJECT KEY
0025.000		19771-610.04		ANSCHLUSSGEHAUSE	CONNECTION TERMINAL
0026.000		12047-030.00		EINBAURAHMEN KPL.GEN.	MOUNTING FRAME
0028.000		12047-020.00		ANTENNENADAPTER	ANTENNA ADAPTER
0029.000		18186-090.00		ANTENNENBUCHSE	AERIAL SOCKET
0031.000		18209-019.00		ANTENNENWINKEL	AERIAL BRACKET
0033.000		18194-020.00		EINBAUFEDER LINKS	MOUNTING SPRING
0034.000		18194-021.00		EINBAUFEDER RECHTS	MOUNTING SPRING RIGHT
0036.000	1	18266-061.00		GRIFF KPL	HANDLE ASSY.
		19723-014.00	X	LAUFWERK TN 707 DH (KEIN E-TEIL)	TAPE DRIVE TN 707 DH (NO SPARE PART)
		18263-941.02		BEDIENUNGSANLEITUNG	INSTRUCTION MANUAL
		72010-738.15		SERVICE MANUAL	SERVICE MANUAL
				X = SIEHE GESONDERTE E-LISTE	X = SEE SEPARATE PARTS LIST



POS. NR. POS. NO.	SACHNUMMER PART NUMBER	BEZEICHNUNG DESCRIPTION	(D) (GB)	POS. NR. POS. NO.	SACHNUMMER PART NUMBER	BEZEICHNUNG DESCRIPTION	(D) (GB)
C 1608	8452-996-064	ELKO CB 1000UF 10V		CC 712	8672-160-129	KEFQ 0805 39PF 5%	
C 1658	8452-996-064	ELKO CB 1000UF 10V		CC 713	8672-267-179	KEFQ 1206 0,047UF 10%	
C 2002	8452-967-104	ELKO AMMO5 1000UF 16V		CC 721	8672-167-279	KEFQ 0805 0,047UF 10%	
C 2052	8452-967-104	ELKO AMMO5 1000UF 16V		CC 901	8672-160-144	KEFQ 0805 680PF 5%	
CC 3	8672-167-246	KEFQ 0805 1000PF 10%		CC 902	8672-160-145	KEFQ 0805 820PF 5%	
CC 8	8672-160-122	KEFQ 0805 10PF 5%		CC 903	8672-160-137	KEFQ 0805 180PF 5%	
CC 9	8672-167-279	KEFQ 0805 0,047UF 10%		CC 904	8672-160-131	KEFQ 0805 56PF 5%	
CC 11	8672-167-246	KEFQ 0805 1000PF 10%		CC 905	8672-167-250	KEFQ 0805 2200PF 10%	
CC 12	8672-167-187	KEFQ 0805 0,1 UF 10% 25V		CC 906	8672-167-279	KEFQ 0805 0,047UF 10%	
CC 14	8672-160-020	KEFQ 0805 6,8PF		CC 907	8672-160-137	KEFQ 0805 180PF 5%	
CC 16	8672-160-020	KEFQ 0805 6,8PF		CC 909	8672-167-279	KEFQ 0805 0,047UF 10%	
CC 17	8672-160-124	KEFQ 0805 15PF 5%		CC 911	8672-160-137	KEFQ 0805 180PF 5%	
CC 21	8672-160-014	KEFQ 0805 2,2PF		CC 912	8672-167-250	KEFQ 0805 2200PF 10%	
CC 22	8672-160-012	KEFQ 0805 1,5PF		CC 915	8672-167-246	KEFQ 0805 1000PF 10%	
CC 23	8672-160-124	KEFQ 0805 15PF 5%		CC 1001	8672-167-279	KEFQ 0805 0,047UF 10%	
CC 24	8672-198-173	KEFQ 0805 0,01 UF 10%		CC 1101	8672-160-145	KEFQ 0805 820PF 5%	
CC 25	8672-167-246	KEFQ 0805 1000PF 10%		CC 1102	8672-160-145	KEFQ 0805 820PF 5%	
CC 26	8672-160-018	KEFQ 0805 4,7PF		CC 1109	8672-198-173	KEFQ 0805 0,01 UF 10%	
CC 28	8672-160-018	KEFQ 0805 4,7PF		CC 1111	8672-198-173	KEFQ 0805 0,01 UF 10%	
CC 29	8672-167-246	KEFQ 0805 1000PF 10%		CC 1501	8672-167-254	KEFQ 0805 4700PF 10%	
CC 31	8672-160-020	KEFQ 0805 6,8PF		CC 1502	8672-167-254	KEFQ 0805 4700PF 10%	
CC 32	8672-198-173	KEFQ 0805 0,01 UF 10%		CC 1503	8672-167-279	KEFQ 0805 0,047UF 10%	
CC 33	8672-167-246	KEFQ 0805 1000PF 10%		CC 1504	8672-167-279	KEFQ 0805 0,047UF 10%	
CC 34	8672-167-246	KEFQ 0805 1000PF 10%		CC 1506	8672-167-187	KEFQ 0805 0,1 UF 10% 25V	
CC 35	8672-167-246	KEFQ 0805 1000PF 10%		CC 1507	8672-167-187	KEFQ 0805 0,1 UF 10% 25V	
CC 36	8672-167-246	KEFQ 0805 1000PF 10%		CC 1511	8672-167-260	KEFQ 0805 0,015UF 10%	
CC 101	8672-167-246	KEFQ 0805 1000PF 10%		CC 1512	8672-167-260	KEFQ 0805 0,015UF 10%	
CC 102	8672-198-173	KEFQ 0805 0,01 UF 10%		CC 1513	8672-167-249	KEFQ 0805 1800PF 10%	
CC 103	8672-160-131	KEFQ 0805 56PF 5%		CC 1514	8672-167-249	KEFQ 0805 1800PF 10%	
CC 105	8672-167-187	KEFQ 0805 0,1 UF 10% 25V		CC 1516	8672-167-187	KEFQ 0805 0,1 UF 10% 25V	
CC 106	8672-167-262	KEFQ 0805 0,022UF 10%		CC 1517	8672-167-187	KEFQ 0805 0,1 UF 10% 25V	
CC 108	8672-167-262	KEFQ 0805 0,022UF 10%		CC 1603	8672-167-279	KEFQ 0805 0,047UF 10%	
CC 109	8672-160-136	KEFQ 0805 150PF 5%		CC 1607	8672-167-187	KEFQ 0805 0,1 UF 10% 25V	
CC 111	8672-167-279	KEFQ 0805 0,047UF 10%		CC 1657	8672-167-187	KEFQ 0805 0,1 UF 10% 25V	
CC 112	8672-198-173	KEFQ 0805 0,01 UF 10%		CC 1701	8672-167-253	KEFQ 0805 3900PF 10%	
CC 113	8672-167-262	KEFQ 0805 0,022UF 10%		CC 1702	8672-167-253	KEFQ 0805 3900PF 10%	
CC 115	8672-167-262	KEFQ 0805 0,022UF 10%		CC 1711	8672-167-253	KEFQ 0805 3900PF 10%	
CC 201	8672-167-187	KEFQ 0805 0,1 UF 10% 25V		CC 1721	8672-167-253	KEFQ 0805 3900PF 10%	
CC 203	8672-160-138	KEFQ 0805 220PF 5%		CC 1722	8672-167-253	KEFQ 0805 3900PF 10%	
CC 204	8672-167-279	KEFQ 0805 0,047UF 10%		CC 1723	8672-167-253	KEFQ 0805 3900PF 10%	
CC 205	8672-160-130	KEFQ 0805 47PF 5%		CC 1724	8672-167-253	KEFQ 0805 3900PF 10%	
CC 206	8672-167-256	KEFQ 0805 6800PF 10%		CC 1751	8672-167-253	KEFQ 0805 3900PF 10%	
CC 207	8672-167-256	KEFQ 0805 6800PF 10%		CC 1752	8672-167-253	KEFQ 0805 3900PF 10%	
CC 208	8672-160-131	KEFQ 0805 56PF 5%		CD 1	8325-501-128	SMD PIN DIODE 1 SV 128	
CC 213	8672-167-187	KEFQ 0805 0,1 UF 10% 25V		CD 2	8309-341-410	SMD-DIODE KV 1410 GR.2/3	
CC 214	8672-198-173	KEFQ 0805 0,01 UF 10%		CD 4	8309-341-410	SMD-DIODE KV 1410 GR.2/3	
CC 216	8672-167-187	KEFQ 0805 0,1 UF 10% 25V		CD 6	8309-341-410	SMD-DIODE KV 1410 GR.2/3	
CC 217	8672-167-279	KEFQ 0805 0,047UF 10%		CIC 501	8305-826-579	SMD IC SAA 6579 T PHI	
CC 219	8672-160-125	KEFQ 0805 18PF 5%		CIC 701	8305-871-026	SMD IC UPD 17006 AGF-E19	
CC 221	8672-160-132	KEFQ 0805 68PF 5%		CL 5	8140-526-469	L-CHIP 1206 0,1UH	
CC 222	8672-167-279	KEFQ 0805 0,047UF 10%		CR 1	8706-100-081	R-CHIP 0805 2,2 KOHM 5%	
CC 223	8672-160-131	KEFQ 0805 56PF 5%		CR 2	8706-100-073	R-CHIP 0805 1 KOHM 5%	
CC 229	8672-160-140	KEFQ 0805 330PF 5%		CR 3	8706-100-027	R-CHIP 0805 12 OHM 5%	
CC 230	8672-160-122	KEFQ 0805 10PF 5%		CR 4	8706-100-101	R-CHIP 0805 15 KOHM 5%	
CC 231	8672-167-187	KEFQ 0805 0,1 UF 10% 25V		CR 5	8706-100-097	R-CHIP 0805 10 KOHM 5%	
CC 232	8672-167-279	KEFQ 0805 0,047UF 10%		CR 6	8706-100-113	R-CHIP 0805 47 KOHM 5%	
CC 506	8672-167-187	KEFQ 0805 0,1 UF 10% 25V		CR 8	8706-100-049	R-CHIP 0805 100 OHM 5%	
CC 507	8672-160-140	KEFQ 0805 330PF 5%		CR 11	8706-100-121	R-CHIP 0805 100 KOHM 5%	
CC 509	8672-198-173	KEFQ 0805 0,01 UF 10%		CR 12	8706-100-113	R-CHIP 0805 47 KOHM 5%	
CC 512	8672-160-127	KEFQ 0805 27PF 5%		CR 14	8706-100-097	R-CHIP 0805 10 KOHM 5%	
CC 513	8672-160-130	KEFQ 0805 47PF 5%		CR 15	8706-100-073	R-CHIP 0805 1 KOHM 5%	
CC 514	8672-167-187	KEFQ 0805 0,1 UF 10% 25V		CR 17	8706-100-049	R-CHIP 0805 100 OHM 5%	
CC 702	8672-167-187	KEFQ 0805 0,1 UF 10% 25V		CR 18	8706-100-291	R-CHIP 0805 5,6 KOHM 2%	
CC 703	8672-167-255	KEFQ 0805 5600PF 10%					
CC 704	8672-167-187	KEFQ 0805 0,1 UF 10% 25V					
CC 705	8672-160-138	KEFQ 0805 220PF 5%					
CC 708	8672-167-246	KEFQ 0805 1000PF 10%					
CC 710	8672-167-279	KEFQ 0805 0,047UF 10%					
CC 711	8672-160-129	KEFQ 0805 39PF 5%					

ÄNDERUNGEN VORBEHALTEN

ALTERATIONS RESERVED

POS. NR. POS. NO.	SACHNUMMER PART NUMBER	BEZEICHNUNG DESCRIPTION	(D) (GB)
CR 19	8706-100-077	R-CHIP 0805 1,5 KOHM 5%	
CR 20	8706-297-000	R-CHIP 1206 JUMPER	
CR 21	8706-100-097	R-CHIP 0805 10 KOHM 5%	
CR 22	8706-100-085	R-CHIP 0805 3,3 KOHM 5%	
CR 23	8706-100-077	R-CHIP 0805 1,5 KOHM 5%	
CR 24	8706-100-000	R-CHIP 0805 JUMPER	
CR 25	8706-100-069	R-CHIP 0805 680 OHM 5%	
CR 26	8706-100-043	R-CHIP 0805 56 OHM 5%	
CR 27	8706-100-097	R-CHIP 0805 10 KOHM 5%	
CR 28	8706-100-000	R-CHIP 0805 JUMPER	
CR 101	8706-100-061	R-CHIP 0805 330 OHM 5%	
CR 102	8706-100-061	R-CHIP 0805 330 OHM 5%	
CR 103	8706-100-037	R-CHIP 0805 33 OHM 5%	
CR 104	8706-100-061	R-CHIP 0805 330 OHM 5%	
CR 105	8706-100-027	R-CHIP 0805 12 OHM 5%	
CR 106	8706-100-121	R-CHIP 0805 100 KOHM 5%	
CR 107	8706-100-105	R-CHIP 0805 22 KOHM 5%	
CR 108	8706-100-117	R-CHIP 0805 68 KOHM 5%	
CR 109	8706-100-093	R-CHIP 0805 6,8 KOHM 5%	
CR 111	8706-100-113	R-CHIP 0805 47 KOHM 5%	
CR 112	8706-100-121	R-CHIP 0805 100 KOHM 5%	
CR 113	8706-100-033	R-CHIP 0805 22 OHM 5%	
CR 114	8706-100-097	R-CHIP 0805 10 KOHM 5%	
CR 116	8706-100-089	R-CHIP 0805 4,7 KOHM 5%	
CR 117	8706-100-049	R-CHIP 0805 100 OHM 5%	
CR 119	8706-100-097	R-CHIP 0805 10 KOHM 5%	
CR 120	8706-100-097	R-CHIP 0805 10 KOHM 5%	
CR 121	8706-100-115	R-CHIP 0805 56 KOHM 5%	
CR 202	8706-100-115	R-CHIP 0805 56 KOHM 5%	
CR 203	8706-100-111	R-CHIP 0805 39 KOHM 5%	
CR 209	8706-100-141	R-CHIP 0805 680 KOHM 5%	
CR 212	8706-100-097	R-CHIP 0805 10 KOHM 5%	
CR 213	8706-100-103	R-CHIP 0805 18 KOHM 5%	
CR 214	8706-100-113	R-CHIP 0805 47 KOHM 5%	
CR 215	8706-100-121	R-CHIP 0805 100 KOHM 5%	
CR 217	8706-100-123	R-CHIP 0805 120 KOHM 5%	
CR 219	8706-100-091	R-CHIP 0805 5,6 KOHM 5%	
CR 220	8706-100-137	R-CHIP 0805 470 KOHM 5%	
CR 221	8706-100-113	R-CHIP 0805 47 KOHM 5%	
CR 222	8706-100-117	R-CHIP 0805 68 KOHM 5%	
CR 223	8706-100-123	R-CHIP 0805 120 KOHM 5%	
CR 229	8706-297-000	R-CHIP 1206 JUMPER	
CR 230	8706-100-113	R-CHIP 0805 47 KOHM 5%	
CR 233	8706-100-113	R-CHIP 0805 47 KOHM 5%	
CR 234	8706-100-091	R-CHIP 0805 5,6 KOHM 5%	
CR 235	8706-100-137	R-CHIP 0805 470 KOHM 5%	
CR 238	8706-100-113	R-CHIP 0805 47 KOHM 5%	
CR 239	8706-100-143	R-CHIP 0805 820 KOHM 5%	
CR 242	8706-100-073	R-CHIP 0805 1 KOHM 5%	
CR 516	8706-100-027	R-CHIP 0805 12 OHM 5%	
CR 517	8706-100-081	R-CHIP 0805 2,2 KOHM 5%	
CR 518	8706-100-097	R-CHIP 0805 10 KOHM 5%	
CR 702	8706-100-043	R-CHIP 0805 56 OHM 5%	
CR 706	8706-100-073	R-CHIP 0805 1 KOHM 5%	
CR 707	8706-100-089	R-CHIP 0805 4,7 KOHM 5%	
CR 708	8706-100-053	R-CHIP 0805 150 OHM 5%	
CR 709	8706-100-053	R-CHIP 0805 150 OHM 5%	
CR 711	8706-100-053	R-CHIP 0805 150 OHM 5%	
CR 712	8706-100-053	R-CHIP 0805 150 OHM 5%	
CR 713	8706-100-087	R-CHIP 0805 3,9 KOHM 5%	
CR 714	8706-100-109	R-CHIP 0805 33 KOHM 5%	
CR 715	8706-100-109	R-CHIP 0805 33 KOHM 5%	
CR 716	8706-100-089	R-CHIP 0805 4,7 KOHM 5%	
CR 717	8706-100-061	R-CHIP 0805 330 OHM 5%	
CR 718	8706-100-061	R-CHIP 0805 330 OHM 5%	
CR 719	8706-100-145	R-CHIP 0805 1 MOHM 5%	
CR 720	8706-100-091	R-CHIP 0805 5,6 KOHM 5%	
CR 721	8706-100-145	R-CHIP 0805 1 MOHM 5%	
CR 723	8706-100-091	R-CHIP 0805 5,6 KOHM 5%	
CR 742	8706-100-097	R-CHIP 0805 10 KOHM 5%	
CR 743	8706-100-105	R-CHIP 0805 22 KOHM 5%	

ÄNDERUNGEN VORBEHALTEN

POS. NR. POS. NO.	SACHNUMMER PART NUMBER	BEZEICHNUNG DESCRIPTION	(D) (GB)
CR 744	8706-100-105	R-CHIP 0805 22 KOHM 5%	
CR 745	8706-100-065	R-CHIP 0805 470 OHM 5%	
CR 746	8706-100-113	R-CHIP 0805 47 KOHM 5%	
CR 748	8706-100-129	R-CHIP 0805 220 KOHM 5%	
CR 749	8706-100-113	R-CHIP 0805 47 KOHM 5%	
CR 750	8706-100-065	R-CHIP 0805 470 OHM 5%	
CR 751	8706-100-085	R-CHIP 0805 3,3 KOHM 5%	
CR 752	8706-100-085	R-CHIP 0805 3,3 KOHM 5%	
CR 753	8706-100-097	R-CHIP 0805 10 KOHM 5%	
CR 755	8706-100-113	R-CHIP 0805 47 KOHM 5%	
CR 756	8706-100-113	R-CHIP 0805 47 KOHM 5%	
CR 757	8706-100-097	R-CHIP 0805 10 KOHM 5%	
CR 759	8706-100-097	R-CHIP 0805 10 KOHM 5%	
CR 762	8706-100-097	R-CHIP 0805 10 KOHM 5%	
CR 764	8706-100-000	R-CHIP 0805 JUMPER	
CR 900	8706-100-089	R-CHIP 0805 4,7 KOHM 5%	
CR 901	8706-100-083	R-CHIP 0805 2,7 KOHM 5%	
CR 902	8706-100-097	R-CHIP 0805 10 KOHM 5%	
CR 903	8706-100-101	R-CHIP 0805 15 KOHM 5%	
CR 904	8706-100-117	R-CHIP 0805 68 KOHM 5%	
CR 905	8706-100-081	R-CHIP 0805 2,2 KOHM 5%	
CR 906	8706-100-117	R-CHIP 0805 68 KOHM 5%	
CR 907	8706-100-115	R-CHIP 0805 56 KOHM 5%	
CR 908	8706-100-113	R-CHIP 0805 47 KOHM 5%	
CR 909	8706-100-127	R-CHIP 0805 180 KOHM 5%	
CR 910	8706-100-105	R-CHIP 0805 22 KOHM 5%	
CR 911	8706-100-033	R-CHIP 0805 22 OHM 5%	
CR 912	8706-100-097	R-CHIP 0805 10 KOHM 5%	
CR 913	8706-100-073	R-CHIP 0805 1 KOHM 5%	
CR 914	8706-100-081	R-CHIP 0805 2,2 KOHM 5%	
CR 915	8706-100-117	R-CHIP 0805 68 KOHM 5%	
CR 916	8706-100-123	R-CHIP 0805 120 KOHM 5%	
CR 917	8706-100-097	R-CHIP 0805 10 KOHM 5%	
CR 918	8706-100-121	R-CHIP 0805 100 KOHM 5%	
CR 919	8706-100-113	R-CHIP 0805 47 KOHM 5%	
CR 921	8706-100-097	R-CHIP 0805 10 KOHM 5%	
CR 923	8706-100-105	R-CHIP 0805 22 KOHM 5%	
CR 924	8706-100-105	R-CHIP 0805 22 KOHM 5%	
CR 925	8706-100-000	R-CHIP 0805 JUMPER	
CR 926	8706-100-105	R-CHIP 0805 22 KOHM 5%	
CR 927	8706-100-033	R-CHIP 0805 22 OHM 5%	
CR 929	8706-100-105	R-CHIP 0805 22 KOHM 5%	
CR 931	8706-100-121	R-CHIP 0805 100 KOHM 5%	
CR 1001	8706-100-097	R-CHIP 0805 10 KOHM 5%	
CR 1002	8706-100-115	R-CHIP 0805 56 KOHM 5%	
CR 1003	8706-100-087	R-CHIP 0805 3,9 KOHM 5%	
CR 1004	8706-100-099	R-CHIP 0805 12 KOHM 5%	
CR 1006	8706-100-079	R-CHIP 0805 1,8 KOHM 5%	
CR 1008	8706-100-049	R-CHIP 0805 100 OHM 5%	
CR 1102	8706-100-117	R-CHIP 0805 68 KOHM 5%	
CR 1103	8706-100-097	R-CHIP 0805 10 KOHM 5%	
CR 1105	8706-100-000	R-CHIP 0805 JUMPER	
CR 1106	8706-100-121	R-CHIP 0805 100 KOHM 5%	
CR 1107	8706-100-121	R-CHIP 0805 100 KOHM 5%	
CR 1108	8706-100-133	R-CHIP 0805 330 KOHM 5%	
CR 1109	8706-100-133	R-CHIP 0805 330 KOHM 5%	
CR 1116	8706-100-093	R-CHIP 0805 6,8 KOHM 5%	
CR 1117	8706-100-093	R-CHIP 0805 6,8 KOHM 5%	
CR 1503	8706-100-093	R-CHIP 0805 6,8 KOHM 5%	
CR 1504	8706-100-093	R-CHIP 0805 6,8 KOHM 5%	
CR 1505	8706-100-085	R-CHIP 0805 3,3 KOHM 5%	
CR 1508	8706-100-000	R-CHIP 0805 JUMPER	
CR 1509	8706-100-000	R-CHIP 0805 JUMPER	
CR 1510	8706-100-085	R-CHIP 0805 3,3 KOHM 5%	
CR 1511	8706-100-085	R-CHIP 0805 3,3 KOHM 5%	
CR 1512	8706-100-085	R-CHIP 0805 3,3 KOHM 5%	
CR 1513	8706-100-093	R-CHIP 0805 6,8 KOHM 5%	
CR 1514	8706-100-093	R-CHIP 0805 6,8 KOHM 5%	
CR 1516	8706-100-119	R-CHIP 0805 82 KOHM 5%	
CR 1517	8706-100-119	R-CHIP 0805 82 KOHM 5%	
CR 1518	8706-100-081	R-CHIP 0805 2,2 KOHM 5%	

ALTERATIONS RESERVED

POS. NR. POS. NO.	SACHNUMMER PART NUMBER	BEZEICHNUNG DESCRIPTION	(D) (GB)
CR 1519	8706-100-081	R-CHIP 0805 2,2 KOHM 5%	
CR 1520	8706-100-000	R-CHIP 0805 JUMPER	
CR 1524	8706-100-089	R-CHIP 0805 4,7 KOHM 5%	
CR 1526	8706-100-097	R-CHIP 0805 10 KOHM 5%	
CR 1528	8706-100-121	R-CHIP 0805 100 KOHM 5%	
CR 1529	8706-100-000	R-CHIP 0805 JUMPER	
CR 1530	8706-100-000	R-CHIP 0805 JUMPER	
CR 1531	8706-100-000	R-CHIP 0805 JUMPER	
CR 1532	8706-100-000	R-CHIP 0805 JUMPER	
CR 1533	8706-100-097	R-CHIP 0805 10 KOHM 5%	
CR 1534	8706-100-103	R-CHIP 0805 18 KOHM 5%	
CR 1535	8706-100-000	R-CHIP 0805 JUMPER	
CR 1536	8706-100-073	R-CHIP 0805 1 KOHM 5%	
CR 1537	8706-100-073	R-CHIP 0805 1 KOHM 5%	
CR 1538	8706-100-121	R-CHIP 0805 100 KOHM 5%	
CR 1542	8706-100-000	R-CHIP 0805 JUMPER	
CR 1543	8706-100-097	R-CHIP 0805 10 KOHM 5%	
CR 1544	8706-100-073	R-CHIP 0805 1 KOHM 5%	
CR 1601	8706-100-121	R-CHIP 0805 100 KOHM 5%	
CR 1603	8706-100-027	R-CHIP 0805 12 OHM 5%	
CR 1604	8706-100-009	R-CHIP 0805 2,2 OHM 5%	
CR 1653	8706-100-027	R-CHIP 0805 12 OHM 5%	
CR 1654	8706-100-009	R-CHIP 0805 2,2 OHM 5%	
CR 2002	8706-100-069	R-CHIP 0805 680 OHM 5%	
CR 2004	8706-100-053	R-CHIP 0805 150 OHM 5%	
CR 2051	8706-100-113	R-CHIP 0805 47 KOHM 5%	
CR 2052	8706-100-137	R-CHIP 0805 470 KOHM 5%	
CR 2054	8706-100-073	R-CHIP 0805 1 KOHM 5%	
CR 2056	8706-100-097	R-CHIP 0805 10 KOHM 5%	
CR 2059	8706-100-069	R-CHIP 0805 680 OHM 5%	
CT 1	8301-006-858	SMD-TRANS.BC 858 C	
CT 2	8301-130-543	SMD-TRANS.BF 543 E 7810	
CT 3	8301-006-848	SMD-TRANS.BC 848 C	
CT 4	8301-006-858	SMD-TRANS.BC 858 C	
CT 101	8301-130-841	SMD-TRANS.BF 841	
CT 102	8301-006-848	SMD-TRANS.BC 848 C	
CT 203	8301-160-142	SMD-TRANS.BCR 142	SIE
CT 206	8301-160-142	SMD-TRANS.BCR 142	SIE
CT 703	8301-006-850	SMD-TRANS.BC 850 C	
CT 704	8301-006-850	SMD-TRANS.BC 850 C	
CT 706	8301-006-858	SMD-TRANS.BC 858 C	
CT 710	8301-006-848	SMD-TRANS.BC 848 C	
CT 711	8301-006-858	SMD-TRANS.BC 858 C	
CT 713	8301-006-848	SMD-TRANS.BC 848 C	
CT 714	8301-006-848	SMD-TRANS.BC 848 C	
CT 715	8301-006-848	SMD-TRANS.BC 848 C	
CT 717	8301-006-858	SMD-TRANS.BC 858 C	
CT 721	8301-006-848	SMD-TRANS.BC 848 C	
CT 901	8301-006-848	SMD-TRANS.BC 848 C	
CT 902	8301-006-848	SMD-TRANS.BC 848 C	
CT 903	8301-006-848	SMD-TRANS.BC 848 C	
CT 904	8301-006-858	SMD-TRANS.BC 858 C	
CT 905	8301-006-848	SMD-TRANS.BC 848 C	
CT 906	8301-006-848	SMD-TRANS.BC 848 C	
CT 907	8301-006-848	SMD-TRANS.BC 848 C	
CT 1001	8301-006-858	SMD-TRANS.BC 858 C	
CT 1101	8301-006-848	SMD-TRANS.BC 848 C	
CT 1107	8301-160-192	SMD-TRANS.BCR 192	SIE
CT 1501	8301-006-848	SMD-TRANS.BC 848 C	
CT 1502	8301-006-848	SMD-TRANS.BC 848 C	
CT 1503	8301-006-848	SMD-TRANS.BC 848 C	
CT 1504	8301-006-858	SMD-TRANS.BC 858 C	
CT 2051	8301-160-192	SMD-TRANS.BCR 192	SIE
CT 2053	8301-160-142	SMD-TRANS.BCR 142	SIE
D 701	8309-215-043	DIODE 1 N 4151 PHI/TFK/	
D 702	8309-215-043	DIODE 1 N 4151 PHI/TFK/	

POS. NR. POS. NO.	SACHNUMMER PART NUMBER	BEZEICHNUNG DESCRIPTION	(D) (GB)
D 703	8309-215-043	DIODE 1 N 4151 PHI/TFK/	
D 706	8309-215-043	DIODE 1 N 4151 PHI/TFK/	
D 707	8309-215-043	DIODE 1 N 4151 PHI/TFK/	
D 708	8309-215-043	DIODE 1 N 4151 PHI/TFK/	
D 709	8309-215-043	DIODE 1 N 4151 PHI/TFK/	
D 901	8309-215-043	DIODE 1 N 4151 PHI/TFK/	
D 1001	8309-946-124	LE DIODE TLR 124 TOS	
D 1102	8309-215-043	DIODE 1 N 4151 PHI/TFK/	
D 2002	8309-215-401	DIODE 1 N 5401 G GI/FAG	
D 2003	8309-720-099	Z DIODE 10 B 0,5W	
D 2006	8309-215-006	DIODE 1 N 4001 -GA	
D 2007	8309-215-006	DIODE 1 N 4001 -GA	
D 2051	8309-720-055	Z DIODE 5,6 B 0,5W	
D 2052	8309-215-104	DIODE 1 N 4002 -GA	
D 2053	8309-200-021	DIODE BAV 21 ITT	
D 2054	8309-215-104	DIODE 1 N 4002 -GA	
DP 1000	19720-239.00	FLUESSIGKRISTALLANZEIGE	
F 101	07202-346.97	FILTER 7X7 <<<	
F 102	19203-020.95	KERAMIK-FILTER (10,7MHZ)	
F 103	19203-020.95	KERAMIK-FILTER (10,7MHZ)	
F 104	19203-020.95	KERAMIK-FILTER (10,7MHZ)	
F 105	07202-702.97	FILTER 7X7	
F 201	8602-331-001	CER.RES.10 CSB 456 F11	
IC 1	8305-331-574	IC TDA 1574 PHI	
IC 101	8305-260-145	IC LA 1145 SANYO	
IC 201	8305-331-592	IC TDA 1592	
IC 901	8305-210-075	IC MC 33074 P MOT MOS	
IC 1101	8305-407-325	IC TA 7325 P TOS	
IC 1601	8305-342-005	IC TDA 2005 S SGS	
L 1	8140-530-255	UKW-SPULE 4/76	
L 2	8140-522-233	DR ST 0411 2,2UH	
L 3	8140-530-255	UKW-SPULE 4/76	
L 4	8140-530-250	UKW-SPULE 4/75	
L 701	8140-526-434	DR AX 0411-GA 0,27UH	
L 2002	09020-013.02	DROSSEL	
LA 1001	8316-113-115	LAMPE 5V 75MA T1-33	
LA 1002	8316-113-115	LAMPE 5V 75MA T1-33	
LA 1004	8316-113-115	LAMPE 5V 75MA T1-33	
LA 1005	8316-113-115	LAMPE 5V 75MA T1-33	
LA 1006	8316-113-115	LAMPE 5V 75MA T1-33	
Q 501	8382-170-433	QUARZ 4,332 MHZ	
Q 701	8382-180-450	QUARZ 4,5 MHZ	
R 115	8792-002-164	ESTR.S6 100 KOHM LIN	
R 204	8792-002-164	ESTR.S6 100 KOHM LIN	
R 211	8792-002-151	ESTR.S6 10 KOHM LIN	
R 1501	19703-216.00	POTENTIOMETER / HOEHEN	
R 1502	19703-217.00	POTENTIOMETER / BASS	
R 1522	19703-235.00	POTENTIOMETER / LS-BAL-FADER	
SI 1721 Δ	8315-623-011	FLACH-SI. 5A	
T 1102	8303-287-369	TRANS.BC 369	
T 2001	8303-273-338	TRANS.BC 338-25	

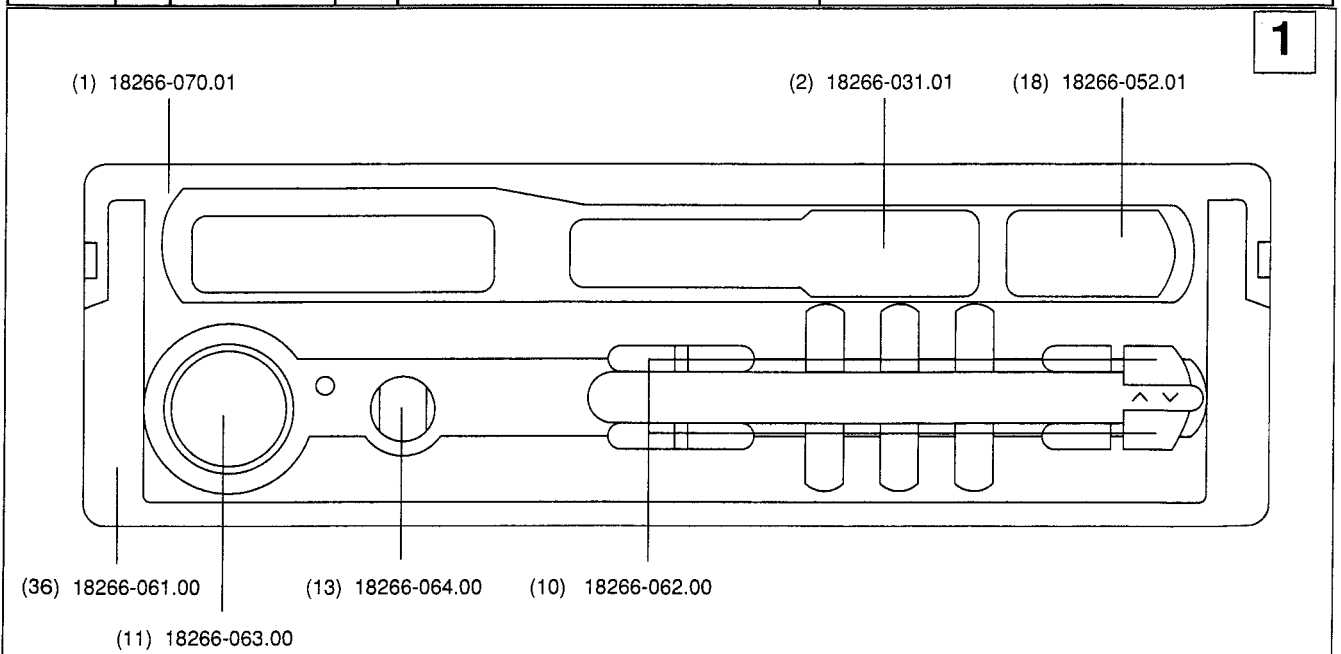
GRUNDIGErsatzteilliste
List of spare parts

D Btx * 32700 #

9 / 93

WKC 3703 RDS RSSACH-NR. / PART NO.: 9.18266-8151
BESTELL-NR. / ORDER NO.: G.HE 2200

POS. NR. POS. NO.	ABB. NR. FIG. NO.	SACHNUMMER PART NUMBER	ANZ. QUA	BEZEICHNUNG D	DESCRIPTION GB
0001.000	1	18266-070.01		BLLENDE KPL	PANEL ASSY.
0002.000	1	18266-031.01		KLAPPE	FLAP
0003.000		18209-073.00		DREHFEDER	TORSION SPRING
0004.000		18266-022.00		DIFFUSOR	DIFFUSER
0006.000		18266-026.00		POTI-LICHTLEITER	POTENTIOMETER
0007.000		18266-027.01		TASTENLICHTLEITER	KEYS LIGHT CONDUCTOR
0010.000	1	18266-062.00		TASTENSATZ	KEYS SET
0011.000	1	18266-063.00		DREHKNOFF 1 KPL	ROTARY KNOB 1 CPL.
0012.000		18256-056.00		RINGFEDER	CIRCULAR SPRING
0013.000	1	18266-064.00		DREHKNOFF 2 KPL	ROTARY KNOB 2 CPL.
0014.000		18256-055.00		RINGFEDER	CIRCULAR SPRING
0015.000		19401-077.00	7	TASTSCHALTER 2-FACH/ HAUPTPL.	FEATHER TOUCH SWITCH
0018.000	1	18266-052.01		LW-TASTE OBERTEIL	LW-KEY UPPER PART
0019.000		18266-053.00		LW-TASTE UNTERTEIL	LW-KEY LOWER PART
0025.000		19771-610.04		ANSCHLUSSGEHAEUSE	CONNECTION TERMINAL
0026.100		12047-030.00		EINBAURAHMEN KPL.GEN.	MOUNTING FRAME
0028.000		12047-020.00		ANTENNENADAPTER	ANTENNA ADAPTER
0029.000		18186-090.00		ANTENNENBUCHSE	AERIAL SOCKET
0031.000		18209-019.00		ANTENNENWINKEL	AERIAL BRACKET
0032.000		18194-020.00		EINBAUFEDER LINKS	MOUNTING SPRING
0033.000		18194-021.00		EINBAUFEDER RECHTS	MOUNTING SPRING RIGHT
0036.000	1	18266-061.00		GRIFF KPL	HANDLE ASSY.
0038.000		18266-065.00		DRUCKFEDER	COMPRESSION SPRING
		19723-013.00	X	LAUFWERK SD100 (KEIN E-TEIL)	TAPE DRIVE (NO SPARE PART)
		18266-941.01		BEDIENUNGSANLEITUNG	INSTRUCTION BOOK
		72010-738.15		SERVICE MANUAL	SERVICE MANUAL
				X = SIEHE GESONDERTE E-LISTE	X = SEE SEPARATE PARTS LIST



ÄNDERUNGEN VORBEHALTEN

ALTERATIONS RESERVED

POS. NR. POS. NO.	SACHNUMMER PART NUMBER	BEZEICHNUNG DESCRIPTION	(D) (GB)
C 606	8699-998-118	TR.54 5,5/30PF	
C 607	8699-998-121	TR.55 7,5/45PF	
C 641	8699-998-118	TR.54 5,5/30PF	
C 1608	8452-996-064	ELKO CB 1000UF 10V	
C 1658	8452-996-064	ELKO CB 1000UF 10V	
C 2002	8452-967-104	ELKO AMMO5 1000UF 16V	
C 2052	8452-967-104	ELKO AMMO5 1000UF 16V	
CC 3	8672-167-246	KEFQ 0805 1000PF 10%	
CC 8	8672-160-122	KEFQ 0805 10PF 5%	
CC 9	8672-167-279	KEFQ 0805 0,047UF 10%	
CC 11	8672-167-246	KEFQ 0805 1000PF 10%	
CC 12	8672-167-187	KEFQ 0805 0,1 UF 10% 25V	
CC 14	8672-160-020	KEFQ 0805 6,8PF	
CC 16	8672-160-020	KEFQ 0805 6,8PF	
CC 17	8672-160-124	KEFQ 0805 15PF 5%	
CC 21	8672-160-014	KEFQ 0805 2,2PF	
CC 22	8672-160-012	KEFQ 0805 1,5PF	
CC 23	8672-160-124	KEFQ 0805 15PF 5%	
CC 24	8672-198-173	KEFQ 0805 0,01 UF 10%	
CC 25	8672-167-246	KEFQ 0805 1000PF 10%	
CC 26	8672-160-018	KEFQ 0805 4,7PF	
CC 28	8672-160-018	KEFQ 0805 4,7PF	
CC 29	8672-167-246	KEFQ 0805 1000PF 10%	
CC 31	8672-160-020	KEFQ 0805 6,8PF	
CC 32	8672-198-173	KEFQ 0805 0,01 UF 10%	
CC 33	8672-167-246	KEFQ 0805 1000PF 10%	
CC 34	8672-167-246	KEFQ 0805 1000PF 10%	
CC 35	8672-167-246	KEFQ 0805 1000PF 10%	
CC 36	8672-167-246	KEFQ 0805 1000PF 10%	
CC 101	8672-167-246	KEFQ 0805 1000PF 10%	
CC 102	8672-198-173	KEFQ 0805 0,01 UF 10%	
CC 103	8672-160-131	KEFQ 0805 56PF 5%	
CC 105	8672-167-187	KEFQ 0805 0,1 UF 10% 25V	
CC 106	8672-167-262	KEFQ 0805 0,022UF 10%	
CC 108	8672-167-262	KEFQ 0805 0,022UF 10%	
CC 109	8672-160-136	KEFQ 0805 150PF 5%	
CC 112	8672-198-173	KEFQ 0805 0,01 UF 10%	
CC 113	8672-167-262	KEFQ 0805 0,022UF 10%	
CC 115	8672-167-262	KEFQ 0805 0,022UF 10%	
CC 201	8672-167-187	KEFQ 0805 0,1 UF 10% 25V	
CC 202	8672-167-262	KEFQ 0805 0,022UF 10%	
CC 203	8672-160-138	KEFQ 0805 220PF 5%	
CC 204	8672-167-279	KEFQ 0805 0,047UF 10%	
CC 205	8672-160-130	KEFQ 0805 47PF 5%	
CC 206	8672-167-256	KEFQ 0805 6800PF 10%	
CC 207	8672-167-256	KEFQ 0805 6800PF 10%	
CC 208	8672-160-131	KEFQ 0805 56PF 5%	
CC 211	8672-167-187	KEFQ 0805 0,1 UF 10% 25V	
CC 213	8672-167-187	KEFQ 0805 0,1 UF 10% 25V	
CC 214	8672-198-173	KEFQ 0805 0,01 UF 10%	
CC 216	8672-167-187	KEFQ 0805 0,1 UF 10% 25V	
CC 217	8672-167-279	KEFQ 0805 0,047UF 10%	
CC 219	8672-160-125	KEFQ 0805 18PF 5%	
CC 221	8672-160-132	KEFQ 0805 68PF 5%	
CC 222	8672-167-279	KEFQ 0805 0,047UF 10%	
CC 223	8672-160-131	KEFQ 0805 56PF 5%	
CC 224	8672-167-187	KEFQ 0805 0,1 UF 10% 25V	
CC 229	8672-160-140	KEFQ 0805 330PF 5%	
CC 231	8672-167-187	KEFQ 0805 0,1 UF 10% 25V	
CC 232	8672-167-279	KEFQ 0805 0,047UF 10%	
CC 506	8672-167-187	KEFQ 0805 0,1 UF 10% 25V	
CC 507	8672-160-140	KEFQ 0805 330PF 5%	
CC 509	8672-198-173	KEFQ 0805 0,01 UF 10%	
CC 512	8672-160-127	KEFQ 0805 27PF 5%	
CC 513	8672-160-130	KEFQ 0805 47PF 5%	
CC 514	8672-167-187	KEFQ 0805 0,1 UF 10% 25V	
CC 602	8672-198-173	KEFQ 0805 0,01 UF 10%	
CC 604	8672-167-279	KEFQ 0805 0,047UF 10%	
CC 608	8672-167-187	KEFQ 0805 0,1 UF 10% 25V	
CC 609	8672-167-187	KEFQ 0805 0,1 UF 10% 25V	
CC 612	8672-198-173	KEFQ 0805 0,01 UF 10%	

POS. NR. POS. NO.	SACHNUMMER PART NUMBER	BEZEICHNUNG DESCRIPTION	(D) (GB)
CC 613	8672-167-252	KEFQ 0805 3300PF 10%	
CC 614	8672-167-246	KEFQ 0805 1000PF 10%	
CC 616	8672-167-252	KEFQ 0805 3300PF 10%	
CC 617	8672-167-279	KEFQ 0805 0,047UF 10%	
CC 619	8672-167-262	KEFQ 0805 0,022UF 10%	
CC 631	8672-167-187	KEFQ 0805 0,1 UF 10% 25V	
CC 632	8672-167-279	KEFQ 0805 0,047UF 10%	
CC 634	8672-160-137	KEFQ 0805 180PF 5%	
CC 636	8672-167-262	KEFQ 0805 0,022UF 10%	
CC 637	8672-167-262	KEFQ 0805 0,022UF 10%	
CC 638	8672-167-279	KEFQ 0805 0,047UF 10%	
CC 643	8672-160-136	KEFQ 0805 150PF 5%	
CC 646	8672-167-187	KEFQ 0805 0,1 UF 10% 25V	
CC 648	8672-167-262	KEFQ 0805 0,022UF 10%	
CC 649	8672-167-262	KEFQ 0805 0,022UF 10%	
CC 651	8672-260-150	KEFQ 1206 2200PF 5%	
CC 653	8672-167-279	KEFQ 0805 0,047UF 10%	
CC 654	8672-198-173	KEFQ 0805 0,01 UF 10%	
CC 655	8672-160-131	KEFQ 0805 56PF 5%	
CC 658	8672-167-254	KEFQ 0805 4700PF 10%	
CC 702	8672-167-187	KEFQ 0805 0,1 UF 10% 25V	
CC 703	8672-167-255	KEFQ 0805 5600PF 10%	
CC 704	8672-167-187	KEFQ 0805 0,1 UF 10% 25V	
CC 705	8672-160-138	KEFQ 0805 220PF 5%	
CC 706	8672-167-187	KEFQ 0805 0,1 UF 10% 25V	
CC 707	8672-167-254	KEFQ 0805 4700PF 10%	
CC 708	8672-167-246	KEFQ 0805 1000PF 10%	
CC 710	8672-167-279	KEFQ 0805 0,047UF 10%	
CC 711	8672-160-129	KEFQ 0805 39PF 5%	
CC 712	8672-160-129	KEFQ 0805 39PF 5%	
CC 721	8672-167-279	KEFQ 0805 0,047UF 10%	
CC 901	8672-160-144	KEFQ 0805 680PF 5%	
CC 902	8672-160-145	KEFQ 0805 820PF 5%	
CC 903	8672-160-137	KEFQ 0805 180PF 5%	
CC 904	8672-160-131	KEFQ 0805 56PF 5%	
CC 905	8672-167-250	KEFQ 0805 2200PF 10%	
CC 906	8672-167-279	KEFQ 0805 0,047UF 10%	
CC 907	8672-160-137	KEFQ 0805 180PF 5%	
CC 909	8672-167-279	KEFQ 0805 0,047UF 10%	
CC 911	8672-160-137	KEFQ 0805 180PF 5%	
CC 912	8672-167-250	KEFQ 0805 2200PF 10%	
CC 915	8672-167-246	KEFQ 0805 1000PF 10%	
CC 1001	8672-167-279	KEFQ 0805 0,047UF 10%	
CC 1101	8672-160-145	KEFQ 0805 820PF 5%	
CC 1102	8672-160-145	KEFQ 0805 820PF 5%	
CC 1109	8672-198-173	KEFQ 0805 0,01 UF 10%	
CC 1111	8672-198-173	KEFQ 0805 0,01 UF 10%	
CC 1506	8672-198-173	KEFQ 0805 0,01 UF 10%	
CC 1507	8672-198-173	KEFQ 0805 0,01 UF 10%	
CC 1513	8672-167-249	KEFQ 0805 1800PF 10%	
CC 1514	8672-167-249	KEFQ 0805 1800PF 10%	
CC 1516	8672-167-187	KEFQ 0805 0,1 UF 10% 25V	
CC 1517	8672-167-187	KEFQ 0805 0,1 UF 10% 25V	
CC 1603	8672-167-279	KEFQ 0805 0,047UF 10%	
CC 1607	8672-167-187	KEFQ 0805 0,1 UF 10% 25V	
CC 1657	8672-167-187	KEFQ 0805 0,1 UF 10% 25V	
CC 1701	8672-167-253	KEFQ 0805 3900PF 10%	
CC 1702	8672-167-253	KEFQ 0805 3900PF 10%	
CC 1711	8672-167-253	KEFQ 0805 3900PF 10%	
CC 1721	8672-167-253	KEFQ 0805 3900PF 10%	
CC 1722	8672-167-253	KEFQ 0805 3900PF 10%	
CC 1723	8672-167-253	KEFQ 0805 3900PF 10%	
CC 1724	8672-167-253	KEFQ 0805 3900PF 10%	
CC 1751	8672-167-253	KEFQ 0805 3900PF 10%	
CC 1752	8672-167-253	KEFQ 0805 3900PF 10%	
CD 1	8325-501-128	SMD PIN DIODE 1 SV 128	
CD 2	8309-341-410	SMD-DIODE KV 1410 GR.2/3	
CD 4	8309-341-410	SMD-DIODE KV 1410 GR.2/3	
CD 6	8309-341-410	SMD-DIODE KV 1410 GR.2/3	

ÄNDERUNGEN VORBEHALTEN

ALTERATIONS RESERVED

POS. NR. POS. NO.	SACHNUMMER PART NUMBER	BEZEICHNUNG DESCRIPTION	(D) (GB)
CD 603	8309-428-511	SMD-KAP.DIODE BB 512 GR.1	
CD 608	8309-428-511	SMD-KAP.DIODE BB 512 GR.1	
CIC501	8305-826-579	SMD IC SAA 6579 T PHI	
CIC701	8305-871-026	SMD IC UPD 17006	
CR 1	8706-100-121	R-CHIP 0805 100 KOHM 5%	
CR 2	8706-100-073	R-CHIP 0805 1 KOHM 5%	
CR 3	8706-100-027	R-CHIP 0805 12 OHM 5%	
CR 4	8706-100-101	R-CHIP 0805 15 KOHM 5%	
CR 5	8706-100-097	R-CHIP 0805 10 KOHM 5%	
CR 6	8706-100-113	R-CHIP 0805 47 KOHM 5%	
CR 8	8706-100-049	R-CHIP 0805 100 OHM 5%	
CR 11	8706-100-121	R-CHIP 0805 100 KOHM 5%	
CR 12	8706-100-113	R-CHIP 0805 47 KOHM 5%	
CR 14	8706-100-097	R-CHIP 0805 10 KOHM 5%	
CR 17	8706-100-049	R-CHIP 0805 100 OHM 5%	
CR 18	8706-100-091	R-CHIP 0805 5,6 KOHM 5%	
CR 19	8706-100-077	R-CHIP 0805 1,5 KOHM 5%	
CR 20	8706-297-000	R-CHIP 1206 JUMPER	
CR 21	8706-100-097	R-CHIP 0805 10 KOHM 5%	
CR 22	8706-100-085	R-CHIP 0805 3,3 KOHM 5%	
CR 23	8706-100-077	R-CHIP 0805 1,5 KOHM 5%	
CR 24	8706-100-000	R-CHIP 0805 JUMPER	
CR 25	8706-100-069	R-CHIP 0805 680 OHM 5%	
CR 26	8706-100-043	R-CHIP 0805 56 OHM 5%	
CR 27	8706-100-097	R-CHIP 0805 10 KOHM 5%	
CR 28	8706-100-000	R-CHIP 0805 JUMPER	
CR 101	8706-100-061	R-CHIP 0805 330 OHM 5%	
CR 102	8706-100-061	R-CHIP 0805 330 OHM 5%	
CR 103	8706-100-037	R-CHIP 0805 33 OHM 5%	
CR 104	8706-100-061	R-CHIP 0805 330 OHM 5%	
CR 105	8706-100-027	R-CHIP 0805 12 OHM 5%	
CR 106	8706-100-121	R-CHIP 0805 100 KOHM 5%	
CR 107	8706-100-105	R-CHIP 0805 22 KOHM 5%	
CR 108	8706-100-109	R-CHIP 0805 33 KOHM 5%	
CR 109	8706-100-093	R-CHIP 0805 6,8 KOHM 5%	
CR 111	8706-100-113	R-CHIP 0805 47 KOHM 5%	
CR 112	8706-100-121	R-CHIP 0805 100 KOHM 5%	
CR 113	8706-100-033	R-CHIP 0805 22 OHM 5%	
CR 114	8706-100-097	R-CHIP 0805 10 KOHM 5%	
CR 116	8706-100-089	R-CHIP 0805 4,7 KOHM 5%	
CR 117	8706-100-049	R-CHIP 0805 100 OHM 5%	
CR 119	8706-100-097	R-CHIP 0805 10 KOHM 5%	
CR 120	8706-100-097	R-CHIP 0805 10 KOHM 5%	
CR 121	8706-100-115	R-CHIP 0805 56 KOHM 5%	
CR 202	8706-100-115	R-CHIP 0805 56 KOHM 5%	
CR 203	8706-100-111	R-CHIP 0805 39 KOHM 5%	
CR 209	8706-100-141	R-CHIP 0805 680 KOHM 5%	
CR 212	8706-100-097	R-CHIP 0805 10 KOHM 5%	
CR 213	8706-100-103	R-CHIP 0805 18 KOHM 5%	
CR 214	8706-100-113	R-CHIP 0805 47 KOHM 5%	
CR 215	8706-100-121	R-CHIP 0805 100 KOHM 5%	
CR 217	8706-100-125	R-CHIP 0805 150 KOHM 5%	
CR 219	8706-100-091	R-CHIP 0805 5,6 KOHM 5%	
CR 221	8706-100-105	R-CHIP 0805 22 KOHM 5%	
CR 222	8706-100-117	R-CHIP 0805 68 KOHM 5%	
CR 223	8706-100-123	R-CHIP 0805 120 KOHM 5%	
CR 229	8706-297-000	R-CHIP 1206 JUMPER	
CR 230	8706-100-113	R-CHIP 0805 47 KOHM 5%	
CR 233	8706-100-105	R-CHIP 0805 22 KOHM 5%	
CR 234	8706-100-091	R-CHIP 0805 5,6 KOHM 5%	
CR 238	8706-100-113	R-CHIP 0805 47 KOHM 5%	
CR 242	8706-100-073	R-CHIP 0805 1 KOHM 5%	
CR 516	8706-100-027	R-CHIP 0805 12 OHM 5%	
CR 517	8706-100-081	R-CHIP 0805 2,2 KOHM 5%	
CR 518	8706-100-097	R-CHIP 0805 10 KOHM 5%	
CR 601	8706-100-145	R-CHIP 0805 1 MOHM 5%	
CR 604	8706-100-049	R-CHIP 0805 100 OHM 5%	

POS. NR. POS. NO.	SACHNUMMER PART NUMBER	BEZEICHNUNG DESCRIPTION	(D) (GB)
CR 606	8706-100-145	R-CHIP 0805 1 MOHM 5%	
CR 607	8706-100-059	R-CHIP 0805 270 OHM 5%	
CR 608	8706-100-083	R-CHIP 0805 2,7 KOHM 5%	
CR 609	8706-100-047	R-CHIP 0805 82 OHM 5%	
CR 611	8706-100-105	R-CHIP 0805 22 KOHM 5%	
CR 612	8706-100-077	R-CHIP 0805 1,5 KOHM 5%	
CR 613	8706-100-113	R-CHIP 0805 47 KOHM 5%	
CR 614	8706-100-121	R-CHIP 0805 100 KOHM 5%	
CR 617	8706-100-081	R-CHIP 0805 2,2 KOHM 5%	
CR 618	8706-100-051	R-CHIP 0805 120 OHM 5%	
CR 619	8706-100-141	R-CHIP 0805 680 KOHM 5%	
CR 621	8706-100-053	R-CHIP 0805 150 OHM 5%	
CR 622	8706-100-041	R-CHIP 0805 47 OHM 5%	
CR 623	8706-100-025	R-CHIP 0805 10 OHM 5%	
CR 624	8706-100-033	R-CHIP 0805 22 OHM 5%	
CR 626	8706-100-097	R-CHIP 0805 10 KOHM 5%	
CR 628	8706-100-021	R-CHIP 0805 6,8 OHM 5%	
CR 639	8706-100-097	R-CHIP 0805 10 KOHM 5%	
CR 641	8706-100-105	R-CHIP 0805 22 KOHM 5%	
CR 642	8706-100-105	R-CHIP 0805 22 KOHM 5%	
CR 643	8706-100-113	R-CHIP 0805 47 KOHM 5%	
CR 644	8706-100-105	R-CHIP 0805 22 KOHM 5%	
CR 646	8706-100-033	R-CHIP 0805 22 OHM 5%	
CR 652	8706-100-033	R-CHIP 0805 22 OHM 5%	
CR 653	8706-100-081	R-CHIP 0805 2,2 KOHM 5%	
CR 654	8706-100-145	R-CHIP 0805 1 MOHM 5%	
CR 656	8706-100-065	R-CHIP 0805 470 OHM 5%	
CR 657	8706-100-073	R-CHIP 0805 1 KOHM 5%	
CR 659	8706-100-113	R-CHIP 0805 47 KOHM 5%	
CR 661	8706-100-113	R-CHIP 0805 47 KOHM 5%	
CR 663	8706-100-081	R-CHIP 0805 2,2 KOHM 5%	
CR 664	8706-100-081	R-CHIP 0805 2,2 KOHM 5%	
CR 667	8706-100-079	R-CHIP 0805 1,8 KOHM 5%	
CR 702	8706-100-043	R-CHIP 0805 56 OHM 5%	
CR 706	8706-100-073	R-CHIP 0805 1 KOHM 5%	
CR 707	8706-100-089	R-CHIP 0805 4,7 KOHM 5%	
CR 708	8706-100-053	R-CHIP 0805 150 OHM 5%	
CR 709	8706-100-053	R-CHIP 0805 150 OHM 5%	
CR 711	8706-100-053	R-CHIP 0805 150 OHM 5%	
CR 712	8706-100-053	R-CHIP 0805 150 OHM 5%	
CR 713	8706-100-087	R-CHIP 0805 3,9 KOHM 5%	
CR 714	8706-100-109	R-CHIP 0805 33 KOHM 5%	
CR 715	8706-100-109	R-CHIP 0805 33 KOHM 5%	
CR 716	8706-100-089	R-CHIP 0805 4,7 KOHM 5%	
CR 717	8706-100-061	R-CHIP 0805 330 OHM 5%	
CR 718	8706-100-061	R-CHIP 0805 330 OHM 5%	
CR 719	8706-100-145	R-CHIP 0805 1 MOHM 5%	
CR 720	8706-100-091	R-CHIP 0805 5,6 KOHM 5%	
CR 721	8706-100-145	R-CHIP 0805 1 MOHM 5%	
CR 723	8706-100-091	R-CHIP 0805 5,6 KOHM 5%	
CR 724	8706-100-093	R-CHIP 0805 6,8 KOHM 5%	
CR 725	8706-100-117	R-CHIP 0805 68 KOHM 5%	
CR 728	8706-100-127	R-CHIP 0805 180 KOHM 5%	
CR 730	8706-100-089	R-CHIP 0805 4,7 KOHM 5%	
CR 731	8706-100-117	R-CHIP 0805 68 KOHM 5%	
CR 732	8706-100-119	R-CHIP 0805 82 KOHM 5%	
CR 734	8706-100-091	R-CHIP 0805 5,6 KOHM 5%	
CR 737	8706-100-119	R-CHIP 0805 82 KOHM 5%	
CR 742	8706-100-097	R-CHIP 0805 10 KOHM 5%	
CR 743	8706-100-105	R-CHIP 0805 22 KOHM 5%	
CR 744	8706-100-105	R-CHIP 0805 22 KOHM 5%	
CR 745	8706-100-065	R-CHIP 0805 470 OHM 5%	
CR 746	8706-100-113	R-CHIP 0805 47 KOHM 5%	
CR 748	8706-100-129	R-CHIP 0805 220 KOHM 5%	
CR 749	8706-100-113	R-CHIP 0805 47 KOHM 5%	
CR 750	8706-100-065	R-CHIP 0805 470 OHM 5%	
CR 751	8706-100-085	R-CHIP 0805 3,3 KOHM 5%	
CR 752	8706-100-085	R-CHIP 0805 3,3 KOHM 5%	
CR 753	8706-100-097	R-CHIP 0805 10 KOHM 5%	
CR 755	8706-100-113	R-CHIP 0805 47 KOHM 5%	
CR 756	8706-100-113	R-CHIP 0805 47 KOHM 5%	

ÄNDERUNGEN VORBEHALTEN

ALTERATIONS RESERVED

POS. NR. POS. NO.	SACHNUMMER PART NUMBER	BEZEICHNUNG DESCRIPTION	(D) (GB)
CR 757	8706-100-097	R-CHIP 0805 10 KOHM 5%	
CR 759	8706-100-097	R-CHIP 0805 10 KOHM 5%	
CR 762	8706-100-097	R-CHIP 0805 10 KOHM 5%	
CR 764	8706-100-000	R-CHIP 0805 JUMPER	
CR 900	8706-100-089	R-CHIP 0805 4,7 KOHM 5%	
CR 901	8706-100-083	R-CHIP 0805 2,7 KOHM 5%	
CR 902	8706-100-097	R-CHIP 0805 10 KOHM 5%	
CR 903	8706-100-101	R-CHIP 0805 15 KOHM 5%	
CR 904	8706-100-117	R-CHIP 0805 68 KOHM 5%	
CR 905	8706-100-081	R-CHIP 0805 2,2 KOHM 5%	
CR 906	8706-100-117	R-CHIP 0805 68 KOHM 5%	
CR 907	8706-100-115	R-CHIP 0805 56 KOHM 5%	
CR 908	8706-100-113	R-CHIP 0805 47 KOHM 5%	
CR 909	8706-100-127	R-CHIP 0805 180 KOHM 5%	
CR 910	8706-100-105	R-CHIP 0805 22 KOHM 5%	
CR 911	8706-100-033	R-CHIP 0805 22 OHM 5%	
CR 912	8706-100-097	R-CHIP 0805 10 KOHM 5%	
CR 913	8706-100-073	R-CHIP 0805 1 KOHM 5%	
CR 914	8706-100-081	R-CHIP 0805 2,2 KOHM 5%	
CR 915	8706-100-117	R-CHIP 0805 68 KOHM 5%	
CR 916	8706-100-123	R-CHIP 0805 120 KOHM 5%	
CR 917	8706-100-097	R-CHIP 0805 10 KOHM 5%	
CR 918	8706-100-121	R-CHIP 0805 100 KOHM 5%	
CR 919	8706-100-113	R-CHIP 0805 47 KOHM 5%	
CR 921	8706-100-097	R-CHIP 0805 10 KOHM 5%	
CR 923	8706-100-105	R-CHIP 0805 22 KOHM 5%	
CR 924	8706-100-105	R-CHIP 0805 22 KOHM 5%	
CR 925	8706-100-000	R-CHIP 0805 JUMPER	
CR 926	8706-100-105	R-CHIP 0805 22 KOHM 5%	
CR 927	8706-100-033	R-CHIP 0805 22 OHM 5%	
CR 929	8706-100-105	R-CHIP 0805 22 KOHM 5%	
CR 931	8706-100-121	R-CHIP 0805 100 KOHM 5%	
CR 1001	8706-100-097	R-CHIP 0805 10 KOHM 5%	
CR 1002	8706-100-115	R-CHIP 0805 56 KOHM 5%	
CR 1003	8706-100-089	R-CHIP 0805 4,7 KOHM 5%	
CR 1004	8706-100-099	R-CHIP 0805 12 KOHM 5%	
CR 1006	8706-100-079	R-CHIP 0805 1,8 KOHM 5%	
CR 1008	8706-100-049	R-CHIP 0805 100 OHM 5%	
CR 1101	8706-297-121	R-CHIP 1206 100 KOHM 5%	
CR 1102	8706-100-117	R-CHIP 0805 68 KOHM 5%	
CR 1103	8706-100-097	R-CHIP 0805 10 KOHM 5%	
CR 1105	8706-100-000	R-CHIP 0805 JUMPER	
CR 1106	8706-100-121	R-CHIP 0805 100 KOHM 5%	
CR 1107	8706-100-121	R-CHIP 0805 100 KOHM 5%	
CR 1108	8706-100-133	R-CHIP 0805 330 KOHM 5%	
CR 1109	8706-100-133	R-CHIP 0805 330 KOHM 5%	
CR 1116	8706-100-099	R-CHIP 0805 12 KOHM 5%	
CR 1117	8706-100-099	R-CHIP 0805 12 KOHM 5%	
CR 1503	8706-100-000	R-CHIP 0805 JUMPER	
CR 1504	8706-100-000	R-CHIP 0805 JUMPER	
CR 1506	8706-100-097	R-CHIP 0805 10 KOHM 5%	
CR 1507	8706-100-097	R-CHIP 0805 10 KOHM 5%	
CR 1508	8706-100-097	R-CHIP 0805 10 KOHM 5%	
CR 1509	8706-100-097	R-CHIP 0805 10 KOHM 5%	
CR 1513	8706-100-000	R-CHIP 0805 JUMPER	
CR 1514	8706-100-000	R-CHIP 0805 JUMPER	
CR 1515	8706-100-000	R-CHIP 0805 JUMPER	
CR 1516	8706-100-119	R-CHIP 0805 82 KOHM 5%	
CR 1517	8706-100-119	R-CHIP 0805 82 KOHM 5%	
CR 1518	8706-100-081	R-CHIP 0805 2,2 KOHM 5%	
CR 1519	8706-100-081	R-CHIP 0805 2,2 KOHM 5%	
CR 1524	8706-100-089	R-CHIP 0805 4,7 KOHM 5%	
CR 1525	8706-100-000	R-CHIP 0805 JUMPER	
CR 1526	8706-100-097	R-CHIP 0805 10 KOHM 5%	
CR 1528	8706-100-121	R-CHIP 0805 100 KOHM 5%	
CR 1531	8706-100-000	R-CHIP 0805 JUMPER	
CR 1534	8706-100-103	R-CHIP 0805 18 KOHM 5%	
CR 1535	8706-100-000	R-CHIP 0805 JUMPER	
CR 1536	8706-100-073	R-CHIP 0805 1 KOHM 5%	
CR 1537	8706-100-073	R-CHIP 0805 1 KOHM 5%	
CR 1538	8706-100-121	R-CHIP 0805 100 KOHM 5%	

ÄNDERUNGEN VORBEHALTEN

POS. NR. POS. NO.	SACHNUMMER PART NUMBER	BEZEICHNUNG DESCRIPTION	(D) (GB)
CR 1542	8706-100-000	R-CHIP 0805 JUMPER	
CR 1543	8706-100-097	R-CHIP 0805 10 KOHM 5%	
CR 1544	8706-100-073	R-CHIP 0805 1 KOHM 5%	
CR 1601	8706-100-121	R-CHIP 0805 100 KOHM 5%	
CR 1603	8706-100-027	R-CHIP 0805 12 OHM 5%	
CR 1604	8706-100-009	R-CHIP 0805 2,2 OHM 5%	
CR 1653	8706-100-027	R-CHIP 0805 12 OHM 5%	
CR 1654	8706-100-009	R-CHIP 0805 2,2 OHM 5%	
CR 2002	8706-100-069	R-CHIP 0805 680 OHM 5%	
CR 2004	8706-100-053	R-CHIP 0805 150 OHM 5%	
CR 2051	8706-100-113	R-CHIP 0805 47 KOHM 5%	
CR 2052	8706-100-137	R-CHIP 0805 470 KOHM 5%	
CR 2054	8706-100-073	R-CHIP 0805 1 KOHM 5%	
CR 2056	8706-100-097	R-CHIP 0805 10 KOHM 5%	
CR 2059	8706-100-069	R-CHIP 0805 680 OHM 5%	
CT 1	8301-006-858	SMD-TRANS.BC 858 C	
CT 2	8301-130-543	SMD-TRANS.BF 543 E 7810	
CT 3	8301-006-848	SMD-TRANS.BC 848 C	
CT 4	8301-006-858	SMD-TRANS.BC 858 C	
CT 101	8301-130-841	SMD-TRANS.BF 841	
CT 102	8301-006-848	SMD-TRANS.BC 848 C	
CT 203	8301-160-142	SMD-TRANS.BCR 142	SIE
CT 204	8301-160-142	SMD-TRANS.BCR 142	SIE
CT 206	8301-160-142	SMD-TRANS.BCR 142	SIE
CT 601	8301-006-848	SMD-TRANS.BC 848 C	
CT 602	8301-130-992	SMD-TRANS.BF 992 A	
CT 603	8301-006-848	SMD-TRANS.BC 848 C	
CT 604	8301-006-848	SMD-TRANS.BC 848 C	
CT 606	8301-130-543	SMD-TRANS.BF 543 E 7810	
CT 607	8301-006-848	SMD-TRANS.BC 848 C	
CT 608	8301-006-848	SMD-TRANS.BC 848 C	
CT 613	8301-006-848	SMD-TRANS.BC 848 C	
CT 616	8301-006-858	SMD-TRANS.BC 858 C	
CT 617	8301-006-858	SMD-TRANS.BC 858 C	
CT 618	8301-004-848	SMD-TRANS.BC 848 B	
CT 703	8301-006-850	SMD-TRANS.BC 850 C	
CT 704	8301-006-850	SMD-TRANS.BC 850 C	
CT 706	8301-006-858	SMD-TRANS.BC 858 C	
CT 707	8301-005-808	SMD-TRANS.BC 808-25	
CT 708	8301-005-808	SMD-TRANS.BC 808-25	
CT 709	8301-006-858	SMD-TRANS.BC 858 C	
CT 710	8301-006-848	SMD-TRANS.BC 848 C	
CT 711	8301-006-858	SMD-TRANS.BC 858 C	
CT 712	8301-006-858	SMD-TRANS.BC 858 C	
CT 713	8301-006-848	SMD-TRANS.BC 848 C	
CT 714	8301-006-848	SMD-TRANS.BC 848 C	
CT 715	8301-006-848	SMD-TRANS.BC 848 C	
CT 717	8301-006-858	SMD-TRANS.BC 858 C	
CT 718	8301-006-850	SMD-TRANS.BC 850 C	
CT 719	8301-006-850	SMD-TRANS.BC 850 C	
CT 721	8301-006-848	SMD-TRANS.BC 848 C	
CT 901	8301-006-848	SMD-TRANS.BC 848 C	
CT 902	8301-006-848	SMD-TRANS.BC 848 C	
CT 903	8301-006-848	SMD-TRANS.BC 848 C	
CT 904	8301-006-858	SMD-TRANS.BC 858 C	
CT 905	8301-006-848	SMD-TRANS.BC 848 C	
CT 906	8301-006-848	SMD-TRANS.BC 848 C	
CT 907	8301-006-848	SMD-TRANS.BC 848 C	
CT 1001	8301-006-858	SMD-TRANS.BC 858 C	
CT 1101	8301-006-848	SMD-TRANS.BC 848 C	
CT 1107	8301-160-192	SMD-TRANS.BCR 192	SIE
CT 1501	8301-006-848	SMD-TRANS.BC 848 C	
CT 1502	8301-006-848	SMD-TRANS.BC 848 C	
CT 1503	8301-006-848	SMD-TRANS.BC 848 C	
CT 1504	8301-006-858	SMD-TRANS.BC 858 C	
CT 2051	8301-160-192	SMD-TRANS.BCR 192	SIE
CT 2053	8301-160-142	SMD-TRANS.BCR 142	SIE

ALTERATIONS RESERVED

POS. NR. POS. NO.	SACHNUMMER PART NUMBER	BEZEICHNUNG DESCRIPTION	(D) (GB)
D 601	8309-215-043	DIODE 1 N 4151 PHI/TFK/	
D 602	8309-215-043	DIODE 1 N 4151 PHI/TFK/	
D 701	8309-215-043	DIODE 1 N 4151 PHI/TFK/	
D 702	8309-215-043	DIODE 1 N 4151 PHI/TFK/	
D 703	8309-215-043	DIODE 1 N 4151 PHI/TFK/	
D 705	8309-198-042	DIODE BAT 42 THO	
D 706	8309-215-043	DIODE 1 N 4151 PHI/TFK/	
D 707	8309-215-043	DIODE 1 N 4151 PHI/TFK/	
D 708	8309-215-043	DIODE 1 N 4151 PHI/TFK/	
D 709	8309-215-043	DIODE 1 N 4151 PHI/TFK/	
D 901	8309-215-043	DIODE 1 N 4151 PHI/TFK/	
D 1001	8309-946-124	LE DIODE TLR 124 TOS	
D 1102	8309-215-043	DIODE 1 N 4151 PHI/TFK/	
D 2002	8309-215-401	DIODE 1 N 5401 G GI/FAQ	
D 2003	8309-720-099	Z DIODE 10 B 0,5W	
D 2006	8309-215-006	DIODE 1 N 4001 -GA	
D 2007	8309-215-006	DIODE 1 N 4001 -GA	
D 2051	8309-720-055	Z DIODE 5,6 B 0,5W	
D 2052	8309-215-104	DIODE 1 N 4002 -GA	
D 2053	8309-200-021	DIODE BAV 21 ITT	
D 2054	8309-215-104	DIODE 1 N 4002 -GA	
DP 1000	19720-239.00	FLUESSIGKRISTALLANZEIGE	
F 101	07202-346.97	FILTER 7X7	
F 102	19203-020.95	KERAMIK-FILTER (10,7MHZ)	
F 103	19203-020.95	KERAMIK-FILTER (10,7MHZ)	
F 104	19203-020.95	KERAMIK-FILTER (10,7MHZ)	
F 105	07202-702.97	FILTER 7X7	
F 201	8602-331-001	CER.RES.10 CSB 456 F11	
F 601	8140-533-130	SPULE 7X7 130 FARBE 684	
F 602	19203-038.97	KERAMIK-FILTER SFZ 450 F9	
IC 1	8305-331-574	IC TDA 1574 PHI	
IC 101	8305-260-145	IC LA 1145 SANYO	
IC 201	8305-331-592	IC TDA 1592	
IC 601	8305-331-572	IC TDA 1572 V3	
IC 901	8305-210-075	IC MC 33074 P MOT	
IC 1101	8305-407-325	IC TA 7325 P TOS	
IC 1601	8305-342-005	IC TDA 2005 S SGS	
L 1	8140-530-255	UKW-SPULE 4/76	
L 2	8140-522-233	DR ST 0411 2,2UH	
L 3	8140-530-255	UKW-SPULE 4/76	
L 4	8140-530-250	UKW-SPULE 4/75	
L 601	8140-522-233	DR ST 0411 2,2UH	
L 602	8141-102-040	SPULE 7X7 40 FARBE 406	
L 603	8140-533-163	SPULE 7X7 163	
L 604	8140-533-121	SPULE 7X7 121 FARBE 683	
L 606	8140-526-451	DR AX 0411-GA 8,2UH	
L 612	8140-535-115	SPULE 7X7 115 FARBE 681	
L 613	8140-535-105	SPULE 7X7 105 FARBE 680	
L 701	8140-526-434	DR AX 0411-GA 0,27UH	
L 2002	09020-013.02	DROSSEL	
LA 1001	8316-113-115	LAMPE 5V 75MA T1-33	
LA 1002	8316-113-115	LAMPE 5V 75MA T1-33	
LA 1004	8316-113-115	LAMPE 5V 75MA T1-33	
LA 1005	8316-113-115	LAMPE 5V 75MA T1-33	
LA 1006	8316-113-115	LAMPE 5V 75MA T1-33	
Q 501	8382-170-433	QUARZ 4,332 MHZ	
Q 701	8382-180-450	QUARZ 4,5 MHZ	
R 115	8792-002-164	ESTR.S6 100 KOHM LIN	
R 204	8792-002-164	ESTR.S6 100 KOHM LIN	

POS. NR. POS. NO.	SACHNUMMER PART NUMBER	BEZEICHNUNG DESCRIPTION	(D) (GB)
R 211	8792-002-151	ESTR.S6 10 KOHM LIN	
R 1502	19703-215.00	POTENTIOMETER / KLANG	
R 1522	19703-235.00	POTENTIOMETER/LS-BAL.FADER	
SI 1721 Δ	8315-623-011	FLACH-SI. 5A	
T 1102	8303-287-369	TRANS.BC 369	
T 2001	8303-273-338	TRANS.BC 338-25	

GRUNDIG

Ersatzteilliste Spare Parts List



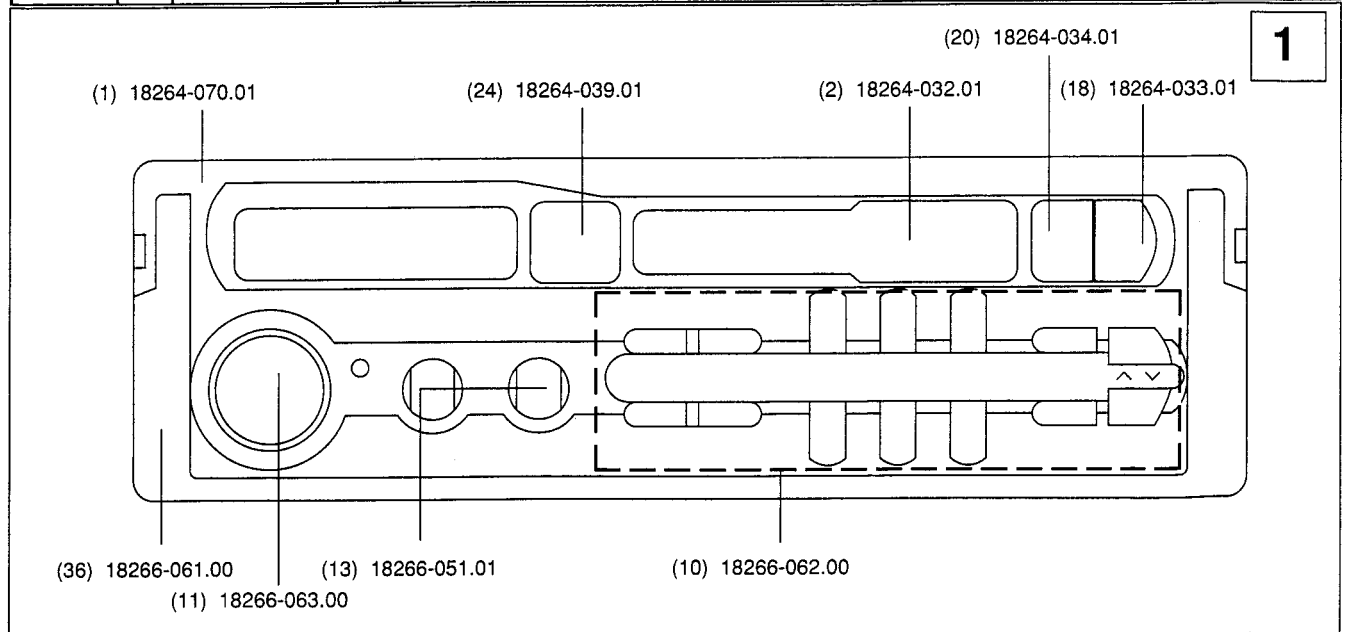
D Btx * 32700 #

1 / 94

WKC 3704 RDS RS

SACH-NR. / PART NO.: 9.18264-8151
BESTELL-NR. / ORDER NO.: G.HE 2500

POS. NR. POS. NO.	ABB. NR. FIG. NO.	SACHNUMMER PART NUMBER	ANZ. QUA.	BEZEICHUNG (D)	DESCRIPTION (GB)
0001.000	1	18264-070.01		BLLENDE KPL	PANEL ASSY.
0002.000	1	18264-032.01		KLAPPE	FLAP
0003.000		18202-075.00		DREHFEDER	TORSION SPRING
0004.000		18266-022.00		DIFFUSOR	DIFFUSER
0006.000		18264-026.00		POTI-LICHTLEITER	POTENTIOMETER
0007.000		18264-027.01		TASTENLICHTLEITER	KEYS LIGHT CONDUCTOR
0010.000	1	18266-062.00		TASTENSATZ	KEYS SET
0011.000	1	18266-063.00		DREHKNOFF 1 KPL	ROTARY KNOB 1 CPL.
0012.000		18256-056.00		RINGFEDER	CIRCULAR SPRING
0013.000	1	18266-051.00	2	DREHKNOFF 2	ROTARY KNOB 2
0014.000		18266-067.00	2	DRUCKFEDER	PRESSURE SPRING
0015.000		19401-077.00	7	TASTSCHALTER 2-FACH	FEATHER TOUCH SWITCH
0018.000	1	18264-033.01		VORLAUFTASTE	ADVANCE KEY
0019.000		18264-035.00		TASTENUNTERTEIL RECHTS	KEYS BOTTOM PART RIGHT
0020.000	1	18264-034.01		RUECKLAUFTASTE	REWIND KEY
0021.000		18264-036.00		TASTENUNTERTEIL LINKS	KEYS BOTTOM PART LEFTT
0024.000	1	18264-039.01		EJEKT-TASTE	EJECT KEY
0025.000		19771-610.04		ANSCHLUSSGEHAEUSE	CONNECTION TERMINAL
0026.000		12047-030.00		EINBAURAHMEN KPL.GEN.	MOUNTING FRAME
0028.000		12047-020.00		ANTENNENADAPTER	ANTENNA ADAPTER
0029.000		18186-090.00		ANTENNENBUCHSE	AERIAL SOCKET
0031.000		18209-019.00		ANTENNENWINKEL	AERIAL BRACKET
0033.000		18194-020.00		EINBAUFEDER LINKS	MOUNTING SPRING
0034.000		18194-021.00		EINBAUFEDER RECHTS	MOUNTING SPRING RIGHT
0036.000	1	18266-061.00		GRIF KPL	HANDLE ASSY.
		19723-014.00	X	LAUFWERK TN 707 DH (KEIN E-TEIL)	TAPE DRIVE TN 707 DH (NO SPARE PART)
		18264-941.01		BEDIENUNGSANLEITUNG	INSTRUCTION MANUAL
		72010-738.15		SERVICE MANUAL	SERVICE MANUAL
				X = SIEHE GESONDERTE E-LISTE	X = SEE SEPARATE PARTS LIST



POS. NR. POS. NO.	SACHNUMMER PART NUMBER	BEZEICHNUNG DESCRIPTION	(D) (GB)	POS. NR. POS. NO.	SACHNUMMER PART NUMBER	BEZEICHNUNG DESCRIPTION	(D) (GB)
C 606	8699-998-118	TR.54 5,5/30PF		CC 614	8672-167-246	KEFQ 0805 1000PF 10%	
C 607	8699-998-121	TR.55 7,5/45PF		CC 616	8672-167-252	KEFQ 0805 3300PF 10%	
C 641	8699-998-118	TR.54 5,5/30PF		CC 617	8672-167-279	KEFQ 0805 0,047UF 10%	
C 1608	8452-996-064	ELKO CB 1000UF 10V		CC 619	8672-167-262	KEFQ 0805 0,022UF 10%	
C 1658	8452-996-064	ELKO CB 1000UF 10V		CC 631	8672-167-187	KEFQ 0805 0,1 UF 10% 25V	
C 2002	8452-967-104	ELKO AMMO5 1000UF 16V		CC 632	8672-167-279	KEFQ 0805 0,047UF 10%	
C 2052	8452-967-104	ELKO AMMO5 1000UF 16V		CC 634	8672-160-137	KEFQ 0805 180PF 5%	
CC 3	8672-167-246	KEFQ 0805 1000PF 10%		CC 636	8672-167-262	KEFQ 0805 0,022UF 10%	
CC 8	8672-160-122	KEFQ 0805 10PF 5%		CC 637	8672-167-262	KEFQ 0805 0,022UF 10%	
CC 9	8672-167-279	KEFQ 0805 0,047UF 10%		CC 638	8672-167-279	KEFQ 0805 0,047UF 10%	
CC 11	8672-167-246	KEFQ 0805 1000PF 10%		CC 643	8672-160-136	KEFQ 0805 150PF 5%	
CC 12	8672-167-187	KEFQ 0805 0,1 UF 10% 25V		CC 646	8672-167-187	KEFQ 0805 0,1 UF 10% 25V	
CC 14	8672-160-020	KEFQ 0805 6,8PF		CC 648	8672-167-262	KEFQ 0805 0,022UF 10%	
CC 16	8672-160-020	KEFQ 0805 6,8PF		CC 649	8672-167-262	KEFQ 0805 0,022UF 10%	
CC 17	8672-160-124	KEFQ 0805 15PF 5%		CC 651	8672-260-150	KEFQ 1206 2200PF 5%	
CC 21	8672-160-014	KEFQ 0805 2,2PF		CC 653	8672-167-279	KEFQ 0805 0,047UF 10%	
CC 22	8672-160-012	KEFQ 0805 1,5PF		CC 654	8672-198-173	KEFQ 0805 0,01 UF 10%	
CC 23	8672-160-124	KEFQ 0805 15PF 5%		CC 655	8672-160-131	KEFQ 0805 56PF 5%	
CC 24	8672-198-173	KEFQ 0805 0,01 UF 10%		CC 658	8672-167-254	KEFQ 0805 4700PF 10%	
CC 25	8672-167-246	KEFQ 0805 1000PF 10%		CC 702	8672-167-187	KEFQ 0805 0,1 UF 10% 25V	
CC 26	8672-160-018	KEFQ 0805 4,7PF		CC 703	8672-167-255	KEFQ 0805 5600PF 10%	
CC 28	8672-160-018	KEFQ 0805 4,7PF		CC 704	8672-167-187	KEFQ 0805 0,1 UF 10% 25V	
CC 29	8672-167-246	KEFQ 0805 1000PF 10%		CC 705	8672-160-138	KEFQ 0805 220PF 5%	
CC 31	8672-160-020	KEFQ 0805 6,8PF		CC 706	8672-167-187	KEFQ 0805 0,1 UF 10% 25V	
CC 32	8672-198-173	KEFQ 0805 0,01 UF 10%		CC 707	8672-167-254	KEFQ 0805 4700PF 10%	
CC 33	8672-167-246	KEFQ 0805 1000PF 10%		CC 708	8672-167-246	KEFQ 0805 1000PF 10%	
CC 34	8672-167-246	KEFQ 0805 1000PF 10%		CC 710	8672-167-279	KEFQ 0805 0,047UF 10%	
CC 35	8672-167-246	KEFQ 0805 1000PF 10%		CC 711	8672-160-129	KEFQ 0805 39PF 5%	
CC 36	8672-167-246	KEFQ 0805 1000PF 10%		CC 712	8672-160-129	KEFQ 0805 39PF 5%	
CC 101	8672-167-246	KEFQ 0805 1000PF 10%		CC 713	8672-267-179	KEFQ 1206 0,047UF 10%	
CC 102	8672-198-173	KEFQ 0805 0,01 UF 10%		CC 721	8672-167-279	KEFQ 0805 0,047UF 10%	
CC 103	8672-160-131	KEFQ 0805 56PF 5%		CC 901	8672-160-144	KEFQ 0805 680PF 5%	
CC 105	8672-167-187	KEFQ 0805 0,1 UF 10% 25V		CC 902	8672-160-145	KEFQ 0805 820PF 5%	
CC 106	8672-167-262	KEFQ 0805 0,022UF 10%		CC 903	8672-160-137	KEFQ 0805 180PF 5%	
CC 108	8672-167-262	KEFQ 0805 0,022UF 10%		CC 904	8672-160-131	KEFQ 0805 56PF 5%	
CC 109	8672-160-136	KEFQ 0805 150PF 5%		CC 905	8672-167-250	KEFQ 0805 2200PF 10%	
CC 111	8672-167-279	KEFQ 0805 0,047UF 10%		CC 906	8672-167-279	KEFQ 0805 0,047UF 10%	
CC 112	8672-198-173	KEFQ 0805 0,01 UF 10%		CC 907	8672-160-137	KEFQ 0805 180PF 5%	
CC 113	8672-167-262	KEFQ 0805 0,022UF 10%		CC 909	8672-167-279	KEFQ 0805 0,047UF 10%	
CC 115	8672-167-262	KEFQ 0805 0,022UF 10%		CC 911	8672-160-137	KEFQ 0805 180PF 5%	
CC 201	8672-167-187	KEFQ 0805 0,1 UF 10% 25V		CC 912	8672-167-250	KEFQ 0805 2200PF 10%	
CC 202	8672-167-262	KEFQ 0805 0,022UF 10%		CC 915	8672-167-246	KEFQ 0805 1000PF 10%	
CC 203	8672-160-138	KEFQ 0805 220PF 5%		CC 1001	8672-167-279	KEFQ 0805 0,047UF 10%	
CC 204	8672-167-279	KEFQ 0805 0,047UF 10%		CC 1101	8672-160-145	KEFQ 0805 820PF 5%	
CC 205	8672-160-130	KEFQ 0805 47PF 5%		CC 1102	8672-160-145	KEFQ 0805 820PF 5%	
CC 206	8672-167-256	KEFQ 0805 6800PF 10%		CC 1109	8672-198-173	KEFQ 0805 0,01 UF 10%	
CC 207	8672-167-256	KEFQ 0805 6800PF 10%		CC 1111	8672-198-173	KEFQ 0805 0,01 UF 10%	
CC 208	8672-160-131	KEFQ 0805 56PF 5%		CC 1501	8672-167-154	KEFQ 0805 4700PF 5%	
CC 213	8672-167-187	KEFQ 0805 0,1 UF 10% 25V		CC 1502	8672-167-154	KEFQ 0805 4700PF 5%	
CC 214	8672-198-173	KEFQ 0805 0,01 UF 10%		CC 1503	8672-167-279	KEFQ 0805 0,047UF 10%	
CC 216	8672-167-187	KEFQ 0805 0,1 UF 10% 25V		CC 1504	8672-167-279	KEFQ 0805 0,047UF 10%	
CC 217	8672-167-279	KEFQ 0805 0,047UF 10%		CC 1506	8672-167-187	KEFQ 0805 0,1 UF 10% 25V	
CC 219	8672-160-125	KEFQ 0805 18PF 5%		CC 1507	8672-167-187	KEFQ 0805 0,1 UF 10% 25V	
CC 221	8672-160-132	KEFQ 0805 68PF 5%		CC 1511	8672-167-260	KEFQ 0805 0,015UF 10%	
CC 222	8672-167-279	KEFQ 0805 0,047UF 10%		CC 1512	8672-167-260	KEFQ 0805 0,015UF 10%	
CC 223	8672-160-131	KEFQ 0805 56PF 5%		CC 1513	8672-167-249	KEFQ 0805 1800PF 10%	
CC 229	8672-160-140	KEFQ 0805 330PF 5%		CC 1514	8672-167-249	KEFQ 0805 1800PF 10%	
CC 230	8672-160-122	KEFQ 0805 10PF 5%		CC 1516	8672-167-187	KEFQ 0805 0,1 UF 10% 25V	
CC 231	8672-167-187	KEFQ 0805 0,1 UF 10% 25V		CC 1517	8672-167-187	KEFQ 0805 0,1 UF 10% 25V	
CC 232	8672-167-279	KEFQ 0805 0,047UF 10%		CC 1603	8672-167-279	KEFQ 0805 0,047UF 10%	
CC 506	8672-167-187	KEFQ 0805 0,1 UF 10% 25V		CC 1607	8672-167-187	KEFQ 0805 0,1 UF 10% 25V	
CC 507	8672-160-140	KEFQ 0805 330PF 5%		CC 1657	8672-167-187	KEFQ 0805 0,1 UF 10% 25V	
CC 509	8672-198-173	KEFQ 0805 0,01 UF 10%		CC 1701	8672-167-253	KEFQ 0805 3900PF 10%	
CC 512	8672-160-127	KEFQ 0805 27PF 5%		CC 1702	8672-167-253	KEFQ 0805 3900PF 10%	
CC 513	8672-160-130	KEFQ 0805 47PF 5%		CC 1711	8672-167-253	KEFQ 0805 3900PF 10%	
CC 514	8672-167-187	KEFQ 0805 0,1 UF 10% 25V		CC 1721	8672-167-253	KEFQ 0805 3900PF 10%	
CC 602	8672-198-173	KEFQ 0805 0,01 UF 10%		CC 1722	8672-167-253	KEFQ 0805 3900PF 10%	
CC 604	8672-167-279	KEFQ 0805 0,047UF 10%		CC 1723	8672-167-253	KEFQ 0805 3900PF 10%	
CC 608	8672-167-187	KEFQ 0805 0,1 UF 10% 25V		CC 1724	8672-167-253	KEFQ 0805 3900PF 10%	
CC 609	8672-167-187	KEFQ 0805 0,1 UF 10% 25V		CC 1751	8672-167-253	KEFQ 0805 3900PF 10%	
CC 612	8672-198-173	KEFQ 0805 0,01 UF 10%		CC 1752	8672-167-253	KEFQ 0805 3900PF 10%	
CC 613	8672-167-252	KEFQ 0805 3300PF 10%					

ÄNDERUNGEN VORBEHALTEN

ALTERATIONS RESERVED

POS. NR. POS. NO.	SACHNUMMER PART NUMBER	BEZEICHNUNG DESCRIPTION	(D) (GB)
CD 1	8325-501-128	SMD PIN DIODE 1 SV 128	
CD 2	8309-341-410	SMD-DIODE KV 1410 GR.2/3	
CD 4	8309-341-410	SMD-DIODE KV 1410 GR.2/3	
CD 6	8309-341-410	SMD-DIODE KV 1410 GR.2/3	
CD 603	8309-428-511	SMD-KAP.DIODE BB 512 GR.1	
CD 608	8309-428-511	SMD-KAP.DIODE BB 512 GR.1	
CIC 501	8305-826-579	SMD IC SAA 6579 T PHI	
CIC 701	8305-871-026	SMD IC UPD 17006 AGF-E19-	
CL 5	8140-526-469	L-CHIP 1206 0,1UH	
CR 1	8706-100-121	R-CHIP 0805 100 KOHM 5%	
CR 2	8706-100-073	R-CHIP 0805 1 KOHM 5%	
CR 3	8706-100-027	R-CHIP 0805 12 OHM 5%	
CR 4	8706-100-101	R-CHIP 0805 15 KOHM 5%	
CR 5	8706-100-097	R-CHIP 0805 10 KOHM 5%	
CR 6	8706-100-113	R-CHIP 0805 47 KOHM 5%	
CR 8	8706-100-049	R-CHIP 0805 100 OHM 5%	
CR 11	8706-100-121	R-CHIP 0805 100 KOHM 5%	
CR 12	8706-100-113	R-CHIP 0805 47 KOHM 5%	
CR 14	8706-100-097	R-CHIP 0805 10 KOHM 5%	
CR 15	8706-100-073	R-CHIP 0805 1 KOHM 5%	
CR 17	8706-100-049	R-CHIP 0805 100 OHM 5%	
CR 18	8706-100-291	R-CHIP 0805 5,6 KOHM 2%	
CR 19	8706-100-077	R-CHIP 0805 1,5 KOHM 5%	
CR 20	8706-297-000	R-CHIP 1206 JUMPER	
CR 21	8706-100-097	R-CHIP 0805 10 KOHM 5%	
CR 22	8706-100-085	R-CHIP 0805 3,3 KOHM 5%	
CR 23	8706-100-077	R-CHIP 0805 1,5 KOHM 5%	
CR 24	8706-100-000	R-CHIP 0805 JUMPER	
CR 25	8706-100-069	R-CHIP 0805 680 OHM 5%	
CR 26	8706-100-043	R-CHIP 0805 56 OHM 5%	
CR 27	8706-100-097	R-CHIP 0805 10 KOHM 5%	
CR 28	8706-100-000	R-CHIP 0805 JUMPER	
CR 101	8706-100-061	R-CHIP 0805 330 OHM 5%	
CR 102	8706-100-061	R-CHIP 0805 330 OHM 5%	
CR 103	8706-100-037	R-CHIP 0805 33 OHM 5%	
CR 104	8706-100-061	R-CHIP 0805 330 OHM 5%	
CR 105	8706-100-027	R-CHIP 0805 12 OHM 5%	
CR 106	8706-100-121	R-CHIP 0805 100 KOHM 5%	
CR 107	8706-100-105	R-CHIP 0805 22 KOHM 5%	
CR 108	8706-100-109	R-CHIP 0805 33 KOHM 5%	
CR 109	8706-100-093	R-CHIP 0805 6,8 KOHM 5%	
CR 111	8706-100-113	R-CHIP 0805 47 KOHM 5%	
CR 112	8706-100-121	R-CHIP 0805 100 KOHM 5%	
CR 113	8706-100-033	R-CHIP 0805 22 OHM 5%	
CR 114	8706-100-097	R-CHIP 0805 10 KOHM 5%	
CR 116	8706-100-089	R-CHIP 0805 4,7 KOHM 5%	
CR 117	8706-100-049	R-CHIP 0805 100 OHM 5%	
CR 119	8706-100-097	R-CHIP 0805 10 KOHM 5%	
CR 120	8706-100-097	R-CHIP 0805 10 KOHM 5%	
CR 121	8706-100-115	R-CHIP 0805 56 KOHM 5%	
CR 202	8706-100-115	R-CHIP 0805 56 KOHM 5%	
CR 203	8706-100-111	R-CHIP 0805 39 KOHM 5%	
CR 209	8706-100-141	R-CHIP 0805 680 KOHM 5%	
CR 212	8706-100-097	R-CHIP 0805 10 KOHM 5%	
CR 213	8706-100-103	R-CHIP 0805 18 KOHM 5%	
CR 214	8706-100-113	R-CHIP 0805 47 KOHM 5%	
CR 215	8706-100-121	R-CHIP 0805 100 KOHM 5%	
CR 217	8706-100-123	R-CHIP 0805 120 KOHM 5%	
CR 219	8706-100-091	R-CHIP 0805 5,6 KOHM 5%	
CR 220	8706-100-137	R-CHIP 0805 470 KOHM 5%	
CR 221	8706-100-113	R-CHIP 0805 47 KOHM 5%	
CR 222	8706-100-117	R-CHIP 0805 68 KOHM 5%	
CR 223	8706-100-123	R-CHIP 0805 120 KOHM 5%	
CR 229	8706-297-000	R-CHIP 1206 JUMPER	
CR 230	8706-100-113	R-CHIP 0805 47 KOHM 5%	

POS. NR. POS. NO.	SACHNUMMER PART NUMBER	BEZEICHNUNG DESCRIPTION	(D) (GB)
CR 233	8706-100-113	R-CHIP 0805 47 KOHM 5%	
CR 234	8706-100-091	R-CHIP 0805 5,6 KOHM 5%	
CR 235	8706-100-137	R-CHIP 0805 470 KOHM 5%	
CR 238	8706-100-113	R-CHIP 0805 47 KOHM 5%	
CR 239	8706-100-143	R-CHIP 0805 820 KOHM 5%	
CR 242	8706-100-073	R-CHIP 0805 1 KOHM 5%	
CR 516	8706-100-027	R-CHIP 0805 12 OHM 5%	
CR 517	8706-100-081	R-CHIP 0805 2,2 KOHM 5%	
CR 518	8706-100-097	R-CHIP 0805 10 KOHM 5%	
CR 601	8706-100-145	R-CHIP 0805 1 MOHM 5%	
CR 604	8706-100-049	R-CHIP 0805 100 OHM 5%	
CR 606	8706-100-145	R-CHIP 0805 1 MOHM 5%	
CR 607	8706-100-059	R-CHIP 0805 270 OHM 5%	
CR 608	8706-100-083	R-CHIP 0805 2,7 KOHM 5%	
CR 609	8706-100-047	R-CHIP 0805 82 OHM 5%	
CR 611	8706-100-105	R-CHIP 0805 22 KOHM 5%	
CR 612	8706-100-077	R-CHIP 0805 1,5 KOHM 5%	
CR 613	8706-100-113	R-CHIP 0805 47 KOHM 5%	
CR 614	8706-100-121	R-CHIP 0805 100 KOHM 5%	
CR 617	8706-100-081	R-CHIP 0805 2,2 KOHM 5%	
CR 618	8706-100-051	R-CHIP 0805 120 OHM 5%	
CR 619	8706-100-141	R-CHIP 0805 680 KOHM 5%	
CR 621	8706-100-053	R-CHIP 0805 150 OHM 5%	
CR 622	8706-100-041	R-CHIP 0805 47 OHM 5%	
CR 623	8706-100-025	R-CHIP 0805 10 OHM 5%	
CR 624	8706-100-033	R-CHIP 0805 22 OHM 5%	
CR 626	8706-100-097	R-CHIP 0805 10 KOHM 5%	
CR 628	8706-100-021	R-CHIP 0805 6,8 OHM 5%	
CR 639	8706-100-097	R-CHIP 0805 10 KOHM 5%	
CR 641	8706-100-105	R-CHIP 0805 22 KOHM 5%	
CR 642	8706-100-105	R-CHIP 0805 22 KOHM 5%	
CR 643	8706-100-113	R-CHIP 0805 47 KOHM 5%	
CR 644	8706-100-105	R-CHIP 0805 22 KOHM 5%	
CR 646	8706-100-033	R-CHIP 0805 22 OHM 5%	
CR 652	8706-100-033	R-CHIP 0805 22 OHM 5%	
CR 653	8706-100-081	R-CHIP 0805 2,2 KOHM 5%	
CR 654	8706-100-145	R-CHIP 0805 1 MOHM 5%	
CR 656	8706-100-065	R-CHIP 0805 470 OHM 5%	
CR 657	8706-100-073	R-CHIP 0805 1 KOHM 5%	
CR 659	8706-100-113	R-CHIP 0805 47 KOHM 5%	
CR 661	8706-100-113	R-CHIP 0805 47 KOHM 5%	
CR 663	8706-100-081	R-CHIP 0805 2,2 KOHM 5%	
CR 664	8706-100-081	R-CHIP 0805 2,2 KOHM 5%	
CR 667	8706-100-079	R-CHIP 0805 1,8 KOHM 5%	
CR 702	8706-100-043	R-CHIP 0805 56 OHM 5%	
CR 706	8706-100-073	R-CHIP 0805 1 KOHM 5%	
CR 707	8706-100-089	R-CHIP 0805 4,7 KOHM 5%	
CR 708	8706-100-053	R-CHIP 0805 150 OHM 5%	
CR 709	8706-100-053	R-CHIP 0805 150 OHM 5%	
CR 711	8706-100-053	R-CHIP 0805 150 OHM 5%	
CR 712	8706-100-053	R-CHIP 0805 150 OHM 5%	
CR 713	8706-100-087	R-CHIP 0805 3,9 KOHM 5%	
CR 714	8706-100-109	R-CHIP 0805 33 KOHM 5%	
CR 715	8706-100-109	R-CHIP 0805 33 KOHM 5%	
CR 716	8706-100-089	R-CHIP 0805 4,7 KOHM 5%	
CR 717	8706-100-061	R-CHIP 0805 330 OHM 5%	
CR 718	8706-100-061	R-CHIP 0805 330 OHM 5%	
CR 719	8706-100-145	R-CHIP 0805 1 MOHM 5%	
CR 720	8706-100-091	R-CHIP 0805 5,6 KOHM 5%	
CR 721	8706-100-145	R-CHIP 0805 1 MOHM 5%	
CR 723	8706-100-091	R-CHIP 0805 5,6 KOHM 5%	
CR 724	8706-100-093	R-CHIP 0805 6,8 KOHM 5%	
CR 725	8706-100-117	R-CHIP 0805 68 KOHM 5%	
CR 728	8706-100-127	R-CHIP 0805 180 KOHM 5%	
CR 730	8706-100-089	R-CHIP 0805 4,7 KOHM 5%	
CR 731	8706-100-117	R-CHIP 0805 68 KOHM 5%	
CR 732	8706-100-119	R-CHIP 0805 82 KOHM 5%	
CR 734	8706-100-091	R-CHIP 0805 5,6 KOHM 5%	
CR 737	8706-100-119	R-CHIP 0805 82 KOHM 5%	
CR 742	8706-100-097	R-CHIP 0805 10 KOHM 5%	
CR 743	8706-100-105	R-CHIP 0805 22 KOHM 5%	

ÄNDERUNGEN VORBEHALTEN

ALTERATIONS RESERVED

POS. NR. POS. NO.	SACHNUMMER PART NUMBER	BEZEICHNUNG DESCRIPTION	(D) (GB)
CR 744	8706-100-105	R-CHIP 0805 22 KOHM 5%	
CR 745	8706-100-065	R-CHIP 0805 470 OHM 5%	
CR 746	8706-100-113	R-CHIP 0805 47 KOHM 5%	
CR 748	8706-100-129	R-CHIP 0805 220 KOHM 5%	
CR 749	8706-100-113	R-CHIP 0805 47 KOHM 5%	
CR 750	8706-100-065	R-CHIP 0805 470 OHM 5%	
CR 751	8706-100-085	R-CHIP 0805 3,3 KOHM 5%	
CR 752	8706-100-085	R-CHIP 0805 3,3 KOHM 5%	
CR 753	8706-100-097	R-CHIP 0805 10 KOHM 5%	
CR 755	8706-100-113	R-CHIP 0805 47 KOHM 5%	
CR 756	8706-100-113	R-CHIP 0805 47 KOHM 5%	
CR 757	8706-100-097	R-CHIP 0805 10 KOHM 5%	
CR 759	8706-100-097	R-CHIP 0805 10 KOHM 5%	
CR 762	8706-100-097	R-CHIP 0805 10 KOHM 5%	
CR 764	8706-100-000	R-CHIP 0805 JUMPER	
CR 900	8706-100-089	R-CHIP 0805 4,7 KOHM 5%	
CR 901	8706-100-083	R-CHIP 0805 2,7 KOHM 5%	
CR 902	8706-100-097	R-CHIP 0805 10 KOHM 5%	
CR 903	8706-100-101	R-CHIP 0805 15 KOHM 5%	
CR 904	8706-100-117	R-CHIP 0805 68 KOHM 5%	
CR 905	8706-100-081	R-CHIP 0805 2,2 KOHM 5%	
CR 906	8706-100-117	R-CHIP 0805 68 KOHM 5%	
CR 907	8706-100-115	R-CHIP 0805 56 KOHM 5%	
CR 908	8706-100-113	R-CHIP 0805 47 KOHM 5%	
CR 909	8706-100-127	R-CHIP 0805 180 KOHM 5%	
CR 910	8706-100-105	R-CHIP 0805 22 KOHM 5%	
CR 911	8706-100-033	R-CHIP 0805 22 OHM 5%	
CR 912	8706-100-097	R-CHIP 0805 10 KOHM 5%	
CR 913	8706-100-073	R-CHIP 0805 1 KOHM 5%	
CR 914	8706-100-081	R-CHIP 0805 2,2 KOHM 5%	
CR 915	8706-100-117	R-CHIP 0805 68 KOHM 5%	
CR 916	8706-100-123	R-CHIP 0805 120 KOHM 5%	
CR 917	8706-100-097	R-CHIP 0805 10 KOHM 5%	
CR 918	8706-100-121	R-CHIP 0805 100 KOHM 5%	
CR 919	8706-100-113	R-CHIP 0805 47 KOHM 5%	
CR 921	8706-100-097	R-CHIP 0805 10 KOHM 5%	
CR 923	8706-100-105	R-CHIP 0805 22 KOHM 5%	
CR 924	8706-100-105	R-CHIP 0805 22 KOHM 5%	
CR 925	8706-100-000	R-CHIP 0805 JUMPER	
CR 926	8706-100-105	R-CHIP 0805 22 KOHM 5%	
CR 927	8706-100-033	R-CHIP 0805 22 OHM 5%	
CR 929	8706-100-105	R-CHIP 0805 22 KOHM 5%	
CR 931	8706-100-121	R-CHIP 0805 100 KOHM 5%	
CR 1001	8706-100-097	R-CHIP 0805 10 KOHM 5%	
CR 1002	8706-100-115	R-CHIP 0805 56 KOHM 5%	
CR 1003	8706-100-087	R-CHIP 0805 3,9 KOHM 5%	
CR 1004	8706-100-099	R-CHIP 0805 12 KOHM 5%	
CR 1006	8706-100-079	R-CHIP 0805 1,8 KOHM 5%	
CR 1008	8706-100-049	R-CHIP 0805 100 OHM 5%	
CR 1101	8706-297-121	R-CHIP 1206 100 KOHM 5%	
CR 1102	8706-100-117	R-CHIP 0805 68 KOHM 5%	
CR 1103	8706-100-097	R-CHIP 0805 10 KOHM 5%	
CR 1105	8706-100-000	R-CHIP 0805 JUMPER	
CR 1106	8706-100-121	R-CHIP 0805 100 KOHM 5%	
CR 1107	8706-100-121	R-CHIP 0805 100 KOHM 5%	
CR 1108	8706-100-133	R-CHIP 0805 330 KOHM 5%	
CR 1109	8706-100-133	R-CHIP 0805 330 KOHM 5%	
CR 1116	8706-100-093	R-CHIP 0805 6,8 KOHM 5%	
CR 1117	8706-100-093	R-CHIP 0805 6,8 KOHM 5%	
CR 1503	8706-100-093	R-CHIP 0805 6,8 KOHM 5%	
CR 1504	8706-100-093	R-CHIP 0805 6,8 KOHM 5%	
CR 1505	8706-100-085	R-CHIP 0805 3,3 KOHM 5%	
CR 1508	8706-100-000	R-CHIP 0805 JUMPER	
CR 1509	8706-100-000	R-CHIP 0805 JUMPER	
CR 1510	8706-100-085	R-CHIP 0805 3,3 KOHM 5%	
CR 1511	8706-100-085	R-CHIP 0805 3,3 KOHM 5%	
CR 1512	8706-100-085	R-CHIP 0805 3,3 KOHM 5%	
CR 1513	8706-100-093	R-CHIP 0805 6,8 KOHM 5%	
CR 1514	8706-100-093	R-CHIP 0805 6,8 KOHM 5%	
CR 1516	8706-100-119	R-CHIP 0805 82 KOHM 5%	
CR 1517	8706-100-119	R-CHIP 0805 82 KOHM 5%	

ÄNDERUNGEN VORBEHALTEN

POS. NR. POS. NO.	SACHNUMMER PART NUMBER	BEZEICHNUNG DESCRIPTION	(D) (GB)
CR 1518	8706-100-081	R-CHIP 0805 2,2 KOHM 5%	
CR 1519	8706-100-081	R-CHIP 0805 2,2 KOHM 5%	
CR 1520	8706-100-000	R-CHIP 0805 JUMPER	
CR 1524	8706-100-089	R-CHIP 0805 4,7 KOHM 5%	
CR 1526	8706-100-097	R-CHIP 0805 10 KOHM 5%	
CR 1528	8706-100-121	R-CHIP 0805 100 KOHM 5%	
CR 1529	8706-100-000	R-CHIP 0805 JUMPER	
CR 1530	8706-100-000	R-CHIP 0805 JUMPER	
CR 1531	8706-100-000	R-CHIP 0805 JUMPER	
CR 1532	8706-100-000	R-CHIP 0805 JUMPER	
CR 1533	8706-100-097	R-CHIP 0805 10 KOHM 5%	
CR 1534	8706-100-103	R-CHIP 0805 18 KOHM 5%	
CR 1535	8706-100-000	R-CHIP 0805 JUMPER	
CR 1536	8706-100-073	R-CHIP 0805 1 KOHM 5%	
CR 1537	8706-100-073	R-CHIP 0805 1 KOHM 5%	
CR 1538	8706-100-121	R-CHIP 0805 100 KOHM 5%	
CR 1542	8706-100-000	R-CHIP 0805 JUMPER	
CR 1543	8706-100-097	R-CHIP 0805 10 KOHM 5%	
CR 1544	8706-100-073	R-CHIP 0805 1 KOHM 5%	
CR 1601	8706-100-121	R-CHIP 0805 100 KOHM 5%	
CR 1603	8706-100-027	R-CHIP 0805 12 OHM 5%	
CR 1604	8706-100-009	R-CHIP 0805 2,2 OHM 5%	
CR 1653	8706-100-027	R-CHIP 0805 12 OHM 5%	
CR 1654	8706-100-009	R-CHIP 0805 2,2 OHM 5%	
CR 2002	8706-100-069	R-CHIP 0805 680 OHM 5%	
CR 2004	8706-100-053	R-CHIP 0805 150 OHM 5%	
CR 2051	8706-100-113	R-CHIP 0805 47 KOHM 5%	
CR 2052	8706-100-137	R-CHIP 0805 470 KOHM 5%	
CR 2054	8706-100-073	R-CHIP 0805 1 KOHM 5%	
CR 2056	8706-100-097	R-CHIP 0805 10 KOHM 5%	
CR 2059	8706-100-069	R-CHIP 0805 680 OHM 5%	
CT 1	8301-006-858	SMD-TRANS.BC 858 C	
CT 2	8301-130-543	SMD-TRANS.BF 543 E 7810	
CT 3	8301-006-848	SMD-TRANS.BC 848 C	
CT 4	8301-006-858	SMD-TRANS.BC 858 C	
CT 101	8301-130-841	SMD-TRANS.BF 841	
CT 102	8301-006-848	SMD-TRANS.BC 848 C	
CT 203	8301-160-142	SMD-TRANS.BCR 142	SIE
CT 204	8301-160-142	SMD-TRANS.BCR 142	SIE
CT 206	8301-160-142	SMD-TRANS.BCR 142	SIE
CT 601	8301-006-848	SMD-TRANS.BC 848 C	
CT 602	8301-130-992	SMD-TRANS.BF 992 A	
CT 603	8301-006-848	SMD-TRANS.BC 848 C	
CT 604	8301-006-848	SMD-TRANS.BC 848 C	
CT 606	8301-130-543	SMD-TRANS.BF 543 E 7810	
CT 607	8301-006-848	SMD-TRANS.BC 848 C	
CT 608	8301-006-848	SMD-TRANS.BC 848 C	
CT 613	8301-006-848	SMD-TRANS.BC 848 C	
CT 616	8301-006-858	SMD-TRANS.BC 858 C	
CT 617	8301-006-858	SMD-TRANS.BC 858 C	
CT 618	8301-004-848	SMD-TRANS.BC 848 B	
CT 703	8301-006-850	SMD-TRANS.BC 850 C	
CT 704	8301-006-850	SMD-TRANS.BC 850 C	
CT 706	8301-006-858	SMD-TRANS.BC 858 C	
CT 707	8301-005-808	SMD-TRANS.BC 808-25	
CT 708	8301-005-808	SMD-TRANS.BC 808-25	
CT 709	8301-006-858	SMD-TRANS.BC 858 C	
CT 710	8301-006-848	SMD-TRANS.BC 848 C	
CT 711	8301-006-858	SMD-TRANS.BC 858 C	
CT 712	8301-006-858	SMD-TRANS.BC 858 C	
CT 713	8301-006-848	SMD-TRANS.BC 848 C	
CT 714	8301-006-848	SMD-TRANS.BC 848 C	
CT 715	8301-006-848	SMD-TRANS.BC 848 C	
CT 717	8301-006-858	SMD-TRANS.BC 858 C	
CT 718	8301-006-850	SMD-TRANS.BC 850 C	
CT 719	8301-006-850	SMD-TRANS.BC 850 C	
CT 721	8301-006-848	SMD-TRANS.BC 848 C	
CT 901	8301-006-848	SMD-TRANS.BC 848 C	
CT 902	8301-006-848	SMD-TRANS.BC 848 C	

ALTERATIONS RESERVED

POS. NR. POS. NO.	SACHNUMMER PART NUMBER	BEZEICHNUNG DESCRIPTION	(D) (GB)	POS. NR. POS. NO.	SACHNUMMER PART NUMBER	BEZEICHNUNG DESCRIPTION	(D) (GB)
CT 903	8301-006-848	SMD-TRANS.BC 848 C		L 613	8140-535-105	SPULE 7X7 105 FARBE 680	
CT 904	8301-006-858	SMD-TRANS.BC 858 C		L 701	8140-526-434	DR AX 0411-GA 0,27UH	
CT 905	8301-006-848	SMD-TRANS.BC 848 C		L 2002	09020-013.02	DROSSEL	
CT 906	8301-006-848	SMD-TRANS.BC 848 C					
CT 907	8301-006-848	SMD-TRANS.BC 848 C					
CT 1001	8301-006-858	SMD-TRANS.BC 858 C		LA 1001	8316-113-115	LAMPE 5V 75MA T1-33	
CT 1101	8301-006-848	SMD-TRANS.BC 848 C		LA 1002	8316-113-115	LAMPE 5V 75MA T1-33	
CT 1107	8301-160-192	SMD-TRANS.BCR 192	SIE	LA 1004	8316-113-115	LAMPE 5V 75MA T1-33	
CT 1501	8301-006-848	SMD-TRANS.BC 848 C		LA 1005	8316-113-115	LAMPE 5V 75MA T1-33	
CT 1502	8301-006-848	SMD-TRANS.BC 848 C		LA 1006	8316-113-115	LAMPE 5V 75MA T1-33	
CT 1503	8301-006-848	SMD-TRANS.BC 848 C					
CT 1504	8301-006-858	SMD-TRANS.BC 858 C					
CT 2051	8301-160-192	SMD-TRANS.BCR 192	SIE	Q 501	8382-170-433	QUARZ 4,332 MHZ	
CT 2053	8301-160-142	SMD-TRANS.BCR 142	SIE	Q 701	8382-180-450	QUARZ 4,5 MHZ	
D 601	8309-215-043	DIODE 1 N 4151 PHI/TFK/		R 115	8792-002-164	ESTR.S6 100 KOHM LIN	
D 602	8309-215-043	DIODE 1 N 4151 PHI/TFK/		R 204	8792-002-164	ESTR.S6 100 KOHM LIN	
D 701	8309-215-043	DIODE 1 N 4151 PHI/TFK/		R 211	8792-002-151	ESTR.S6 10 KOHM LIN	
D 702	8309-215-043	DIODE 1 N 4151 PHI/TFK/		R 1501	19703-216.00	POTENTIOMETER / HOEHEN	
D 703	8309-215-043	DIODE 1 N 4151 PHI/TFK/		R 1502	19703-217.00	POTENTIOMETER /BASS	
D 705	8309-198-042	DIODE BAT 42 THO		R 1522	19703-235.00	POTENTIOMETER /LS. BAL.-FADEP	
D 706	8309-215-043	DIODE 1 N 4151 PHI/TFK/					
D 707	8309-215-043	DIODE 1 N 4151 PHI/TFK/					
D 708	8309-215-043	DIODE 1 N 4151 PHI/TFK/		SI1721 Δ	8315-623-011	FLACH-SI. 5A	
D 709	8309-215-043	DIODE 1 N 4151 PHI/TFK/					
D 901	8309-215-043	DIODE 1 N 4151 PHI/TFK/					
D 1001	8309-946-124	LE DIODE TLR 124 TOS		T 1102	8303-287-369	TRANS.BC 369	
D 1102	8309-215-043	DIODE 1 N 4151 PHI/TFK/		T 2001	8303-273-338	TRANS.BC 338-25	
D 2002	8309-215-401	DIODE 1 N 5401 G GI/FAG					
D 2003	8309-720-099	Z DIODE 10 B 0,5W					
D 2006	8309-215-006	DIODE 1 N 4001 -GA					
D 2007	8309-215-006	DIODE 1 N 4001 -GA					
D 2051	8309-720-055	Z DIODE 5,6 B 0,5W					
D 2052	8309-215-104	DIODE 1 N 4002 -GA					
D 2053	8309-200-021	DIODE BAV 21 ITT					
D 2054	8309-215-104	DIODE 1 N 4002 -GA					
DP 1000	19720-239.00	FLUESSIGKRISTALLANZEIGE					
F 101	07202-346.97	FILTER 7X7 <<<					
F 102	19203-020.95	KERAMIK-FILTER (10,7MHZ)					
F 103	19203-020.95	KERAMIK-FILTER (10,7MHZ)					
F 104	19203-020.95	KERAMIK-FILTER (10,7MHZ)					
F 105	07202-702.97	FILTER 7X7					
F 201	8602-331-001	CER.RES.10 CSB 456 F11					
F 601	8140-533-130	SPULE 7X7 130 FARBE 684					
F 602	19203-038.97	KERAMIK-FILTER SFZ 450 F9					
IC 1	8305-331-574	IC TDA 1574 PHI					
IC 101	8305-260-145	IC LA 1145 SANYO					
IC 201	8305-331-592	IC TDA 1592					
IC 601	8305-331-572	IC TDA 1572 V3					
IC 901	8305-210-075	IC MC 33074 P MOT MOS					
IC 1101	8305-407-325	IC TA 7325 P TOS					
IC 1601	8305-342-005	IC TDA 2005 S SGS					
L 1	8140-530-255	UKW-SPULE 4/76					
L 2	8140-522-233	DR ST 0411 2,2UH					
L 3	8140-530-255	UKW-SPULE 4/76					
L 4	8140-530-250	UKW-SPULE 4/75					
L 601	8140-522-233	DR ST 0411 2,2UH					
L 602	8141-102-040	SPULE 7X7 40 FARBE 406					
L 603	8140-533-163	SPULE 7X7 163					
L 604	8140-533-121	SPULE 7X7 121 FARBE 683					
L 606	8140-526-451	DR AX 0411-GA 8,2UH					
L 612	8140-535-115	SPULE 7X7 115 FARBE 681					

GRUNDIGErsatzteilliste
List of spare parts

D Btx *32700 #

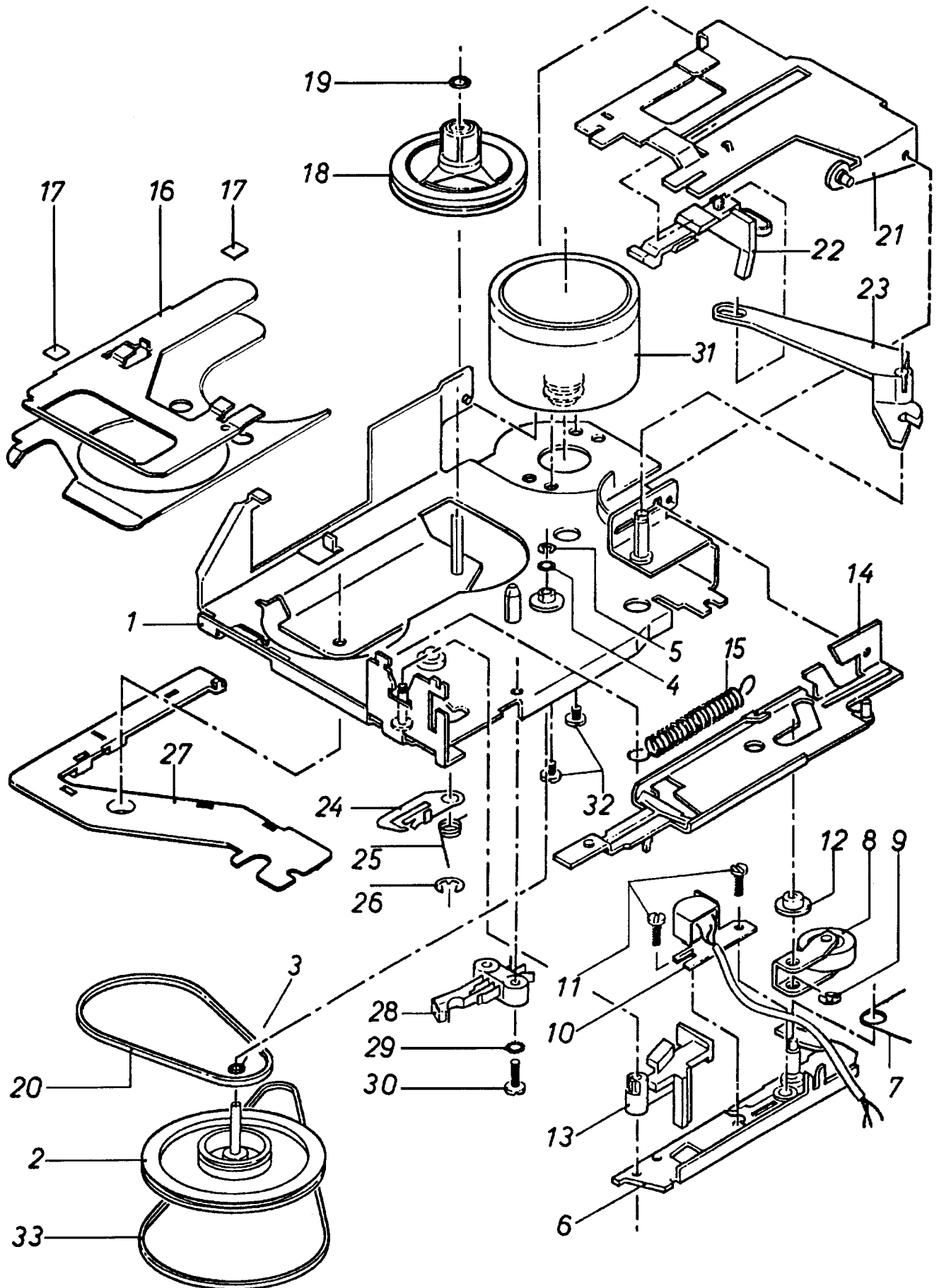
LAUFWERK SD 100

SACH-NR. / PART NO.: 19723-007.00

POS. NR. POS. NO.	ABB. NR. FIG. NO.	SACHNUMMER PART NUMBER	ANZ. QUA.	BEZEICHNUNG D	DESCRIPTION GB
0002.000		72008-557.01		SCHWUNGRAD KPL.	FLYWHELL
0003.000		72008-557.02		KUNSTSTOFFSCHEIBE	HOSTAPHAN-WASHER
0004.000		72008-557.03		SCHEIBE	WASHER
0005.000		72008-557.04		SIRI 1,6	GRIP RING 1,6
0007.000		72008-557.06		DREHFEDER	TORSION SPRING
0008.000		72008-557.07		ANDRUCKROLLE KPL.	PINCH ROLLER
0010.000		75987-202.40		MAGNETKOPF	MAGNETIC HEAD
0012.000		72008-557.08		FUEHRUNG	GUIDE
0013.000		72008-557.09		FUEHLHEBEL	SENSING LEVER
0015.000		72008-557.10		ZUGFEDER	TENSION SPRING
0016.000		72008-557.11		CASSETTENSCHACHT	CASSETTE COMPARTMENT
0018.000		72008-557.15		KUPPLUNG	CLUTCH
0019.000		72008-557.16		SCHEIBE	WASHER
0020.000		72008-557.17		ANTRIEBSRIEMEN	DRIVE BELT
0022.000		72008-557.18		BREMSHEBEL	BRAKE LEVER
0023.000		72008-557.19		AUSWURFHEBEL	EJECT LEVER
0024.000		72008-557.20		KUPPLUNGSHEBEL	CLUTCH LEVER
0025.000		72008-557.25		DREHFEDER	TORSION SPRING
0028.000		72008-557.26		FEDERSCHALTER	SPRING CONTACT
0031.000		72008-557.30		MOTOR KPL.	MOTOR
0033.000		72008-557.31		RIEMEN	BELT

ÄNDERUNGEN VORBEHALTEN

ALTERATIONS RESERVED



GRUNDIGErsatzteilliste
List of spare parts

D Btx * 32700 #

3 / 92

LAUFWERK TN 707 DH
TAPE DRIVE TN 707 DH

SACH-NR. / PART NO.: 19723-014.00

POS. NR. POS. NO.	ABB. NR. FIG. NO.	SACHNUMMER PART NUMBER	ANZ. QUA.	BEZEICHNUNG D	DESCRIPTION GB
0002.000		72008-582.27		KOPFPLATTE	HEAD PLATE
0003.000		72008-582.28		ROLLE	ROLLER
0004.000		72008-582.13		FEDER	SPRING
0005.000		72008-582.29		ZAHNRAD	GEAR WHEEL
0006.000		72008-582.31		ZAHNRAD	GEAR WHEEL
0007.000		72008-582.32		BANDFUEHRUNG	TAPE GUIDE
0008.000		72008-582.33		KOPFHALTER	HEAD HOLDER
0009.000		72008-582.34		MAGNETKOPF	MAGNETIC HEAD
0010.000		72008-582.36		SCHIEBESCHALTER	SLIDE SWITCH
0011.000		72008-582.37		SCHIEBEPLATTE	SLIDING PLATE
0012.000		72008-582.14		DRUCKFEDER	PRESSURE SPRING
0013.000		72008-582.38		SCHEIBE	WASHER
0016.000		72008-582.39		ANDRUCKROLLENHEBEL F KPL.	PRESSURE ROLLER LEVER
0017.000		72008-582.41		ANDRUCKROLLENHEBEL R KPL.	PRESSURE ROLLER LEVER
0022.000		72008-582.42	2	WICKELTELLER	SPOOL CARRIER
0023.000		72008-582.43		ZAHNRAD	GEAR WHEEL
0024.000		72008-582.44		ZAHNRAD	GEAR WHEEL
0025.000		72008-582.46		ZAHNRAD	GEAR WHEEL
0026.000		72008-582.47		ZAHNRAD	GEAR WHEEL
0027.000		72008-582.48		ZAHNRAD	GEAR WHEEL
0030.000		72008-582.16		DRUCKFEDER	PRESSURE SPRING
0031.000		72008-582.49		KUPPLUNG	CLUTCH
0034.000		72008-582.17		DREHFEDER	TORSION SPRING
0039.000		72008-582.51		SCHIEBESCHALTER	SLIDE SWITCH
0040.000		72008-582.52		DRUCKSCHALTER	PRESSURE SWITCH
0043.000		72008-582.53		HUBPLATTE	LIFTING PLATE
0044.000		72008-651.73		HEBEL	P.E. PLATE ASSY
0045.000		72008-651.30		ZUGFEDER	C.D. SPRING
0047.000		72008-654.16		DREHFEDER	TORSION SPRING
0048.000		72008-582.54		CASSETTENSCHACHT	CASSETTE COMPARTMENT
0049.000		72008-582.56		HEBEL	LEVER
0050.000		72008-582.57		MITNEHMERHEBEL	DRIVE CARRIER LEVER
0052.000		72008-651.27		STABFEDER	P.E. SPRING
0056.000		72008-582.58		ROLLE	ROLLER
0057.000		72008-582.59		ROLLE	ROLLER
0058.000		72008-582.61		HEBEPLATTE	C.H. PUSH PLATE M
0059.000		72008-582.18		ZUGFEDER	TENSION SPRING
0060.000		72008-582.19		ZUGFEDER	TENSION SPRING
0061.000		72008-582.62		DRUCKHEBEL	COMP. LEVER
0065.000		72008-582.21		FEDER	SPRING
0066.000		72008-582.22		FEDER	SPRING
0068.000		72008-582.23		MOTOR KPL.	MOTOR
0072.000		72008-582.03		FEDER	SPRING
0074.000		72008-582.01	2	SCHWUNGSCHLEIBE	FLYWHEEL
0075.000		72008-582.02		ANTRIEBSRIEMEN	DRIVE BELT
0077.000		72008-582.04		DRUCKFEDER	PRESSURE SPRING
0078.000		72008-582.63		ZAHNRAD	GEAR WHEEL
0079.000		72008-582.64		PULLY	PULLEY
0080.000		72008-582.06		DREHFEDER	TORSION SPRING
0081.000		72008-582.65		HEBEL	LEVER
0085.000		72008-582.07		ZUGFEDER	TENSION SPRING
0088.000		72008-582.66		ANDRUCKROLLENHALTER	H.P. RETURN ARM
0089.000		72008-582.08		ZUGFEDER	TENSION SPRING
0090.000		72008-582.70		SCHEIBE	WASHER
0091.000		72008-656.46	2	ZUGFEDER	TENSION SPRING

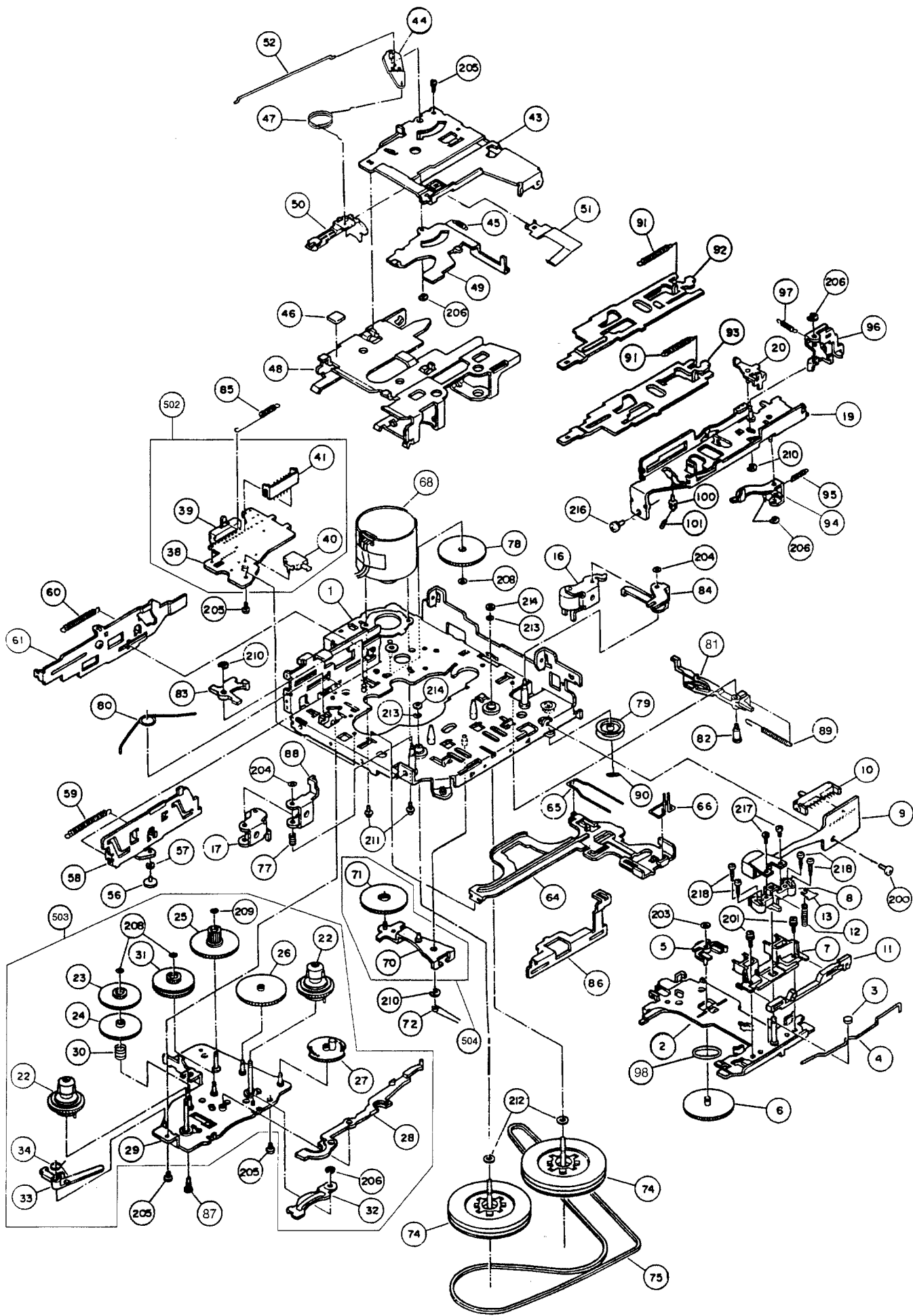
ÄNDERUNGEN VORBEHALTEN

ALTERATIONS RESERVED

POS. NR. POS. NO.	ABB. NR. FIG. NO.	SACHNUMMER PART NUMBER	ANZ. QUA.	BEZEICHNUNG D	DESCRIPTION GB
0092.000		72008-582.67		VORLAUFHEBEL	FORWARD LEVER
0093.000		72008-582.68		RUECKLAUFHEBEL	REWIND LEVER
0095.000		72008-582.09		ZUGFEDER	TENSION SPRING
0097.000		72008-582.11		ZUGFEDER	TENSION SPRING
0098.000		72008-582.69		RING	RING
0100.000		72008-582.71		SCHIEBESTIFT	SLIDE PIN
0101.000		72008-582.12		FEDER	SPRING
0203.000		72008-582.82		SCHEIBE 2,1X4X0,4	WASHER
0204.000		72008-582.83	2	SCHEIBE 1,6X3,8X0,3	WASHER
0206.000		72008-582.26	4	SIRI 1,5	GRIP RING
0208.000		72008-582.78	3	SCHEIBE 1,2X3X0,25	WASHER
0209.000		72008-582.79		SCHEIBE 1,6X3,4X0,3	WASHER
0210.000		72008-582.24	3	SIRI 2,0	GRIP RING
0212.000		72008-582.72	2	SCHEIBE 2,1X5X0,13	WASHER
0213.000		72008-582.73	2	SCHEIBE 1,85X3,2X0,2	WASHER
0214.000		72008-582.74	2	SCHEIBE 1,5X3,2X0,5	WASHER
0217.000		72008-582.76	2	KOPFSCHRAUBE	CAP SCREW
0218.000		72008-582.77	4	JUSTIERSCHRAUBE	ADJUSTING SCREW
0502.000		72008-582.80		SCHALTERPLATTE KPL.	POWER SWITCH ASSY
0503.000		72008-582.75		ZAHNRADPLATTE	M.G. PLATE ASSY
0504.000		72008-582.81		VORLAUF-/RUECKLAUFPLATTE KPL.	FR WORKING PLATE ASSY

ÄNDERUNGEN VORBEHALTEN

ALTERATIONS RESERVED

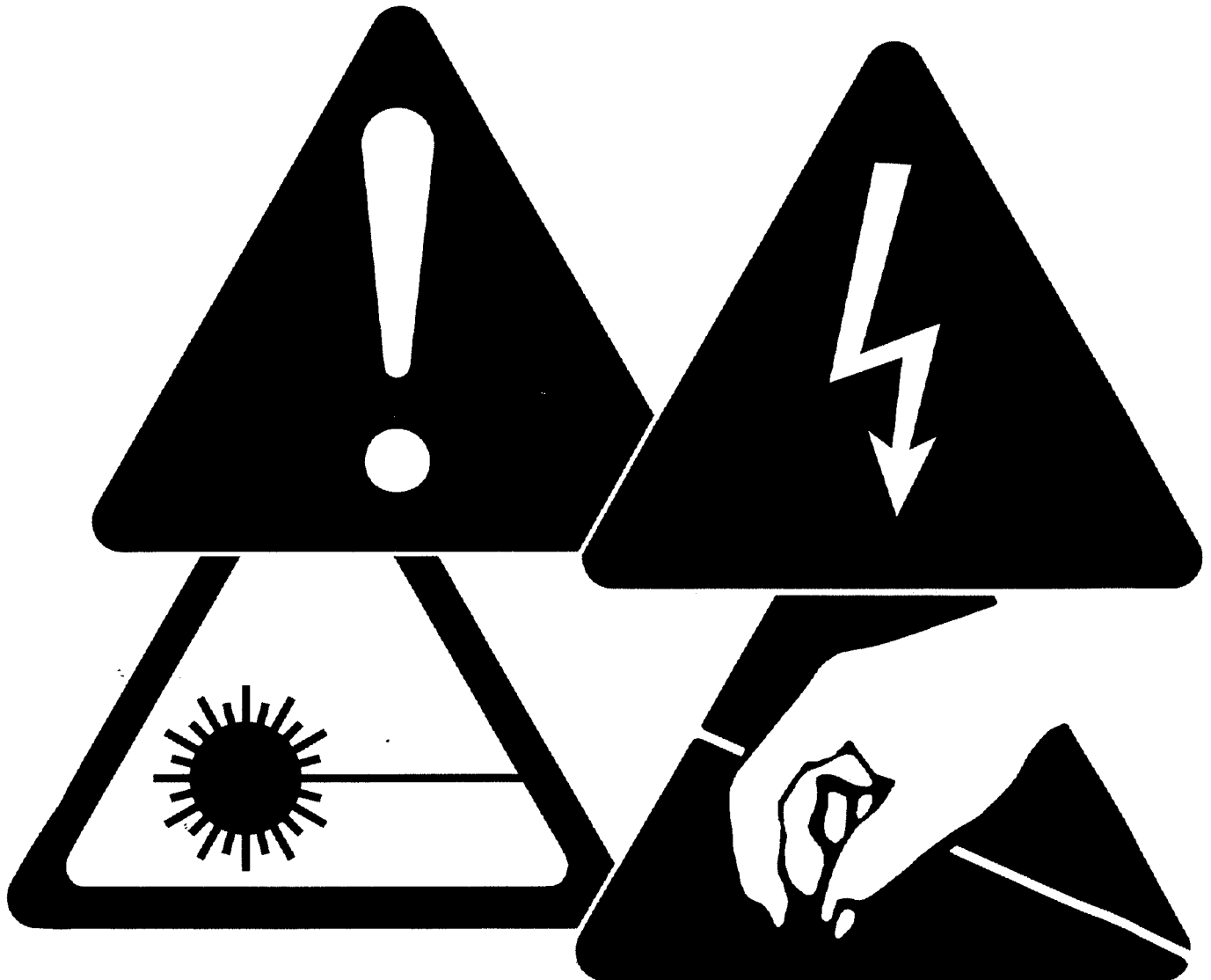


Service
Manual

72010-800.00

Ⓓ Btx * 32700 #

- Ⓓ Allgemeine Hinweise zu Sicherheits-, MOS-, Chip- und Lasertechnik
- ⒼⒸ General Instructions for Safety, MOS, Chip and Laser Technology
- Ⓔ Advertencias generales sobre láser, MOS y chips
- Ⓕ Prescriptions générales de sécurité sur les composants MOS, la technologie CMS et l'application du Laser
- Ⓘ Note generali di sicurezza, MOS, Chip e Tecnica Laser



MOS

ESD

- D** Dieses Service Manual enthält die Sicherheitsvorschriften, die bei Reparaturen zu beachten sind.
Es gilt als Zusatz zu den in Zukunft erscheinenden Service Manuals, in denen keine Sicherheitshinweise mehr abgedruckt werden.
Verwahren Sie dieses Service Manual gut und berücksichtigen Sie die enthaltenen Vorschriften aus Gründen der Produkthaftung.
Bitte beachten Sie zusätzlich alle weitergehenden, landesspezifischen Vorschriften!

Inhaltsverzeichnis

	Seite
Sicherheitsvorschriften	5
Elektrische Sicherheit im Servicefall (VDE 0701 / Teil 200)	5
LASER-Sicherheit	6
Sicherheitshinweise zu Lithium-Batterien	7
Behandlung von MOS-Bauteilen	7
Lötvorschriften für MOS-Schaltungen	7
Wichtige Hinweise zur Reparaturtechnik	7
CHIP-Technik	8

Sicherheitsvorschriften

Achtung: Bei Eingriffen ins Gerät sind die Sicherheitsvorschriften nach VDE 0701 (reparaturbezogen) bzw. VDE 0860 / IEC 65 / EN60065 (gerätebezogen) zu beachten!



Bauteile nach IEC- / VDE-Richtlinien! Im Ersatzfall nur Teile mit gleicher Spezifikation verwenden!

MOS Vorschriften beim Umgang mit MOS-Bauteilen beachten!

Elektrische Sicherheit im Servicefall (VDE 0701 / Teil 200)

Nach dem Produkthaftungsgesetz ist der Hersteller eines Gerätes unter anderem dafür verantwortlich, daß von dem Produkt bei normalem Umgang keine Gefahr für den Benutzer ausgeht.

Dieses Risiko ist besonders zu beachten bei Geräten, die mit Netzspannung betrieben werden.

Um die Gewähr der gefahrlosen Funktion auch nach Service-Arbeiten sicherzustellen, ist es zwingend erforderlich, die für die jeweiligen Geräte vorgeschriebenen Prüfverfahren anzuwenden.

1. Geräte der Schutzklasse I (schutzgeerdet, Symbol)

Schutzleiterprüfung

Mit einem Durchgangstester ist zu prüfen, ob der Schutzleiter dieser Geräte seine Funktion erfüllt. Dazu muß der Schutzleiter-Kontakt des Netzsteckers sowohl im eingeschalteten als auch im ausgeschalteten Zustand des Gerätes mit allen berührbaren metallischen Gehäuseteilen elektrisch leitend verbunden sein.

Bis zu einer Länge der Anschlußleitung von 5 m darf der Schutzleiterwiderstand maximal 0,3 Ω betragen.

2. Geräte der Schutzklasse II (schutzisoliert, Symbol)

Isolationswiderstandsmessung und Ableitstrommessung nach VDE 0701/Teil 200

Hier ist die Schutzisolation zwischen elektrischen Funktionsteilen und metallischen Gehäuseteilen zu gewährleisten.

Wir empfehlen die Messungen mit dem **Metratester 3** bzw. **Metratester 4** durchzuführen (Meßgeräte zur Prüfung elektrischer Geräte nach VDE 0701).


Lieferant dieser Meßgeräte ist z.B.:

ABB Metrawatt GmbH, Thomas-Mann-Str. 16-20, D-90471 Nürnberg.

Ist die Sicherheit eines Gerätes nicht gegeben, weil

- eine Instandsetzung unmöglich ist
- oder der Wunsch des Benützers besteht, die Instandsetzung nicht durchführen zu lassen, so muß dem Betreiber die vom Gerät ausgehende Gefahr schriftlich mitgeteilt werden. Dieser Hinweis muß auf der Reparatur-Rechnung vermerkt sein.

Wichtige Hinweise für den Servicefall

- Nur **Original-Ersatzteile** verwenden.
Für Bauteile oder Baugruppen mit der Sicherheitskennzeichnung  sind **Original-Ersatzteile** zwingend notwendig, da nur diese nach den erforderlichen VDE-Richtlinien freigegeben sind.
- Bei Änderungsinformationen oder Reparaturtips unbedingt auf **Original Hersteller-Unterlagen** zurückgreifen, wie z. B. die Grundig Service-Informationen oder das Grundig Infotip-System.
- Auf Original-Nennwert, Charakteristik und Abschaltvermögen der Sicherungen achten.
- Zur Sicherheit beitragende Teile des Gerätes dürfen weder beschädigt noch offensichtlich ungeeignet sein. Dies gilt besonders für Isolierungen und Isolierteile.
- Netzleitungen und Anschlußleitungen sind optisch auf äußere Mängel vor dem Anschluß an das Netz zu prüfen. Isolation prüfen!
- Die Funktionssicherheit von Zugentlastungen und Biegeschutztüllen ist zu prüfen.
- Thermisch belastete Lötstellen absaugen und neu löten.
- Belüftungen frei lassen.

LASER-Sicherheit

Da viele Bauteile, besonders die Laserdiode, gegen statische Aufladungen empfindlich sind, müssen die MOS-Vorschriften eingehalten werden.

Die Abtasteinheit besteht aus vielen Präzisionsteilen und sollte vor hohen Temperaturen, hoher Luftfeuchtigkeit, starken Magnetfeldern, starken Erschütterungen und Staub geschützt werden.

- CD-Spieler gehören zur Gerätegruppe mit LASERN geringer Leistung.
- Nach DIN VDE 0837 bzw. IEC 825 handelt es sich um einen LASER der Klasse 1. Das besagt, die Ausgangsleistung ist konstruktiv begrenzt. Ein Betrieb der LASER-DIODE außerhalb der Abtasteinheit ist beim Betrachten des LASER-Lichtes für das Auge schädlich, da die Ausgangsleistung um ein Vielfaches höher liegt (Klasse 3 B). In diesem Fall ist das Tragen einer Laserschutzbrille zwingend vorgeschrieben.
- Durch das Linsensystem der Abtasteinheit liegt der Brennpunkt des LASER-Lichtes etwa 1,5 mm über der Fokulinse. Da der Brennpunkt sehr tief liegt, kann der LASER mit dem bloßen Auge betrachtet werden.
- Das Betrachten des LASERS mit externen Optiken, z.B. Lupe, ist zu vermeiden, da diese den Brennpunkt auf die Netzhaut des Auges projizieren und so das Auge geschädigt werden kann.
- Das LASER-Licht kann an der Fokulinse des Abtasters als ein dunkelroter Punkt beobachtet werden, wenn man schräg auf die Optik sieht. Die Umgebungshelligkeit soll dabei nicht zu groß sein.
- Durch das Auflegen eines Transparenzpapiers auf die Fokulinse ist der LASER-Punkt als Projektion auf die Papierrückseite gut erkennbar.

Sicherheitsverriegelungen verhindern im Normalfall, daß der LASER bei geöffnetem Deckel arbeitet. Unter Beachtung o.g. Hinweise lassen sich die schaltungsspezifischen Sicherheitsverriegelungen ausschalten, und der LASER wird als kleiner roter Punkt sichtbar.

Sicherheitsklassen der LASER (nach DIN IEC 825 / VDE 0837)

Klasse 1

Ungefährlich für das menschliche Auge. Maximale Ausgangsleistung z.B. bei 700 nm - 69 μ W.



Klasse 3 B

Gefährlich für das menschliche Auge und in besonderen Fällen für die Haut.

Maximale Strahlungsleistung bis 0,5 W.



Das austretende Laserlicht des CD - Lichtpens entspricht der Klasse 1. Wird die Laserdiode außerhalb des Lichtpens betrieben, entspricht dieses dem Betrieb der Klasse 3 B.

Sicherheitshinweise zu Lithium-Batterien

Vorsicht bei Lithium-Batterien:

Bei falscher Handhabung (Überhitzung, Falschpolung oder Kurzschluß) der Lithium-Batterien besteht Explosionsgefahr!

Lithium-Batterien dürfen nur gegen **Original-Ersatzteile** (siehe Ersatzteilliste) getauscht werden.

Die verbrauchten Lithium-Batterien entsorgen Sie bitte fachgerecht.

Behandlung von MOS-Bauelementen

Schaltungen in MOS-Technik bedürfen besonderer Vorsichtsmaßnahmen gegenüber statischer Aufladung. Statische Aufladungen können an allen hochisolierenden Kunststoffen auftreten und auf den Menschen übertragen werden, wenn Kleidung und Schuhe aus synthetischem Material bestehen.

Schutzstrukturen an den Ein- und Ausgängen der MOS-Schaltungen geben wegen ihrer Ansprechzeit nur begrenzte Sicherheit.

Bitte beachten Sie folgende Regeln, um Bauelemente vor Beschädigung durch statische Aufladungen zu schützen:

1. MOS-Schaltungen sollen bis zur Verarbeitung in elektrisch leitenden Verpackungen verbleiben. Keinesfalls MOS-Bauteile in Styropor oder Plastikschiene lagern oder transportieren.
2. Personen müssen sich durch Berühren eines geerdeten Gegenstandes entladen, bevor sie MOS-Bauteile anfassen.
3. MOS-Bauelemente nur am Gehäuse anfassen, ohne die Anschlüsse zu berühren.
4. Prüfung und Bearbeitung nur an geerdeten Geräten vornehmen.
5. Lösen oder kontaktieren Sie MOS-ICs in Steckfassungen nicht unter Betriebsspannung.
6. Bei P-Kanal-MOS-Bauelementen dürfen keine positiven Spannungen (bezogen auf den Substratanschluß VSS) an die Schaltung gelangen.

Lötvorschriften für MOS-Schaltungen:

- Nur netzgetrennte Niedervoltlötkolben verwenden.
- Maximale Lötzeit 5 Sekunden bei einer LötKolbentemperatur von 300 °C bis 400 °C.

Wichtige Hinweise zur Reparaturtechnik

- Reparaturarbeiten dürfen nur von geschultem Personal durchgeführt werden.
- Beachten Sie die VDE-Sicherheitsvorschriften.
- Betreiben Sie netzspannungsbetriebene Geräte über Trenntransformator.
- Schließen Sie externe Antennen über ein Antennentrennglied an.
- Aktivieren Sie nach der Reparatur alle außer Betrieb gesetzten Schutzschaltungen.
- Bringen Sie die Leitungsverlegung vor dem vollständigen Zusammenbau des Gerätes in den Originalzustand.
- Tragen Sie bei Arbeiten an der Bildröhre die vorgeschriebene Schutzkleidung.
- Entladen Sie die Bildröhre vor dem Ausbau.
- Vermeiden Sie beim Umgang mit Bildröhren mechanische Beschädigungen der Bildröhre (Implosionsgefahr).

CHIP-Technik

Aus- und Einlöten von CHIP-Bauteilen

- Verwenden Sie nur einen NiedervoltlötKolben mit Temperaturregelung.
- Die Löttemperatur sollte ca. 240 °C betragen (max. 300 °C).
- Halten Sie die Lötzeit, so kurz wie möglich.
- Belassen Sie CHIP-Bauteile bis zur Bearbeitung in der Originalverpackung. Damit wird die Oxidation der Stirnkontakte vermieden.
- Berühren Sie CHIP-Bauteile nicht mit der bloßen Hand.

Auslöten von CHIP-Bauteilen

1. Schritt: CHIP- Lötstelle mit Sauglitze absaugen (Fig.1).
2. Schritt: CHIP-Enden, bzw. das komplette CHIP-Bauteil erwärmen. CHIP von der Klebung ohne Kraftaufwand abdrehen, damit unter dem CHIP liegende Leiterbahnen nicht abgerissen werden (Fig. 2).

Achtung! Ausgelötetes CHIP nicht wiederverwenden!
Die leitende Schicht kann ausgebrochen sein.

Einlöten von CHIP-Bauteilen

3. Schritt: Lötspitze von Lötückständen säubern. Lötperle anbringen (Fig. 3).
4. Schritt: CHIP an der Lötstelle ansetzen, zentrieren und anlöten (Fig. 4).
5. Schritt: Freie Seite löten. Nach dem Erkalten die erste Lötstelle nochmals nachlöten (Fig. 5).

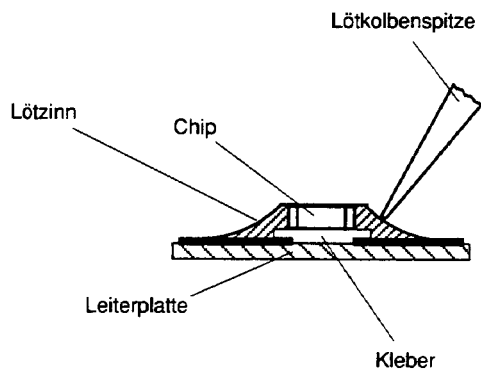


Fig. 1

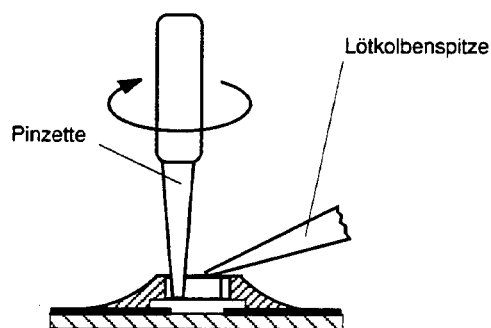


Fig. 2

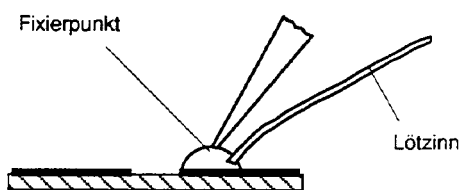


Fig. 3

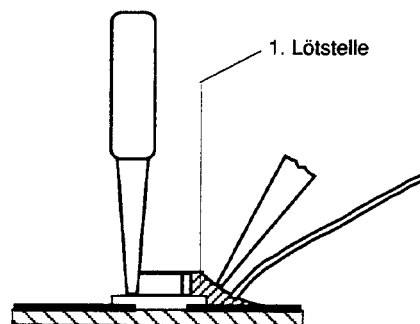


Fig. 4

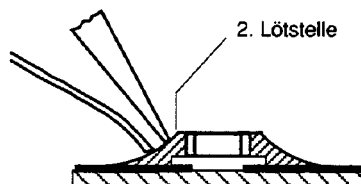


Fig. 5

Weitere Informationen zum Thema SMD-Löttechnik enthält die Service-Broschüre "SMD-Löttechnik". Diese ist unter der Sachnummer 72008-499.98 erhältlich.